

Square 250 - außen

Design: schmidt hammer lassen design



Mit Lichtspalten oben und unten bietet die Square Leuchte ein weiches, blendfreies Licht an. Das Licht nach unten ist am stärksten. Bei Anwendungen im Innenraum kann die Leuchte wunschgemäß gedreht werden. Im Außenbereich muß die in der Montageanleitung gezeigte Aufhängungsrichtung unbedingt befolgt werden.

Mit Abdeckung oben ist Square mit Licht nur nach unten erhältlich.

Ziffern und Symbole können in der Leuchtenfront ausgeschnitten werden, wodurch die Hausnummer, das Logo o.ä. auch im Finsternen deutlich wird.

Größen:

250x250 und 270x270 mm

Oberflächen:

Weiß RAL 9010, Glanz 30
Schwarz Noir 900 Sablé oder RAL 9005, Glanz 30
Graphitgrau YW355F
Cortenfarbe YX355F
Kupfer, gebürstet
Feuerverzinkt

Bestückung:

LED
E27



Square Gestell

Design: schmidt hammer lassen design



Mit Lichtspalten oben und unten bietet die Square Leuchte ein weiches, blendfreies Licht an. Das Licht nach unten ist am stärksten. Bei Anwendungen im Innenraum kann die Leuchte wunschgemäß gedreht werden. Im Außenbereich muß die in der Montageanleitung gezeigte Aufhängungsrichtung unbedingt befolgt werden.

Mit Abdeckung oben ist Square mit Licht nur nach unten erhältlich.

Ziffern und Symbole können in der Leuchtenfront ausgeschnitten werden, wodurch die Hausnummer, das Logo o.ä. auch im Finsteren deutlich wird.



Größe:

Leuchte: 250x250 mm

Gestell: H 1100 mm

Finish:

Feuerverzinkt, evtl. schwarz, graphitgrau oder cortenbraun bestrichen.

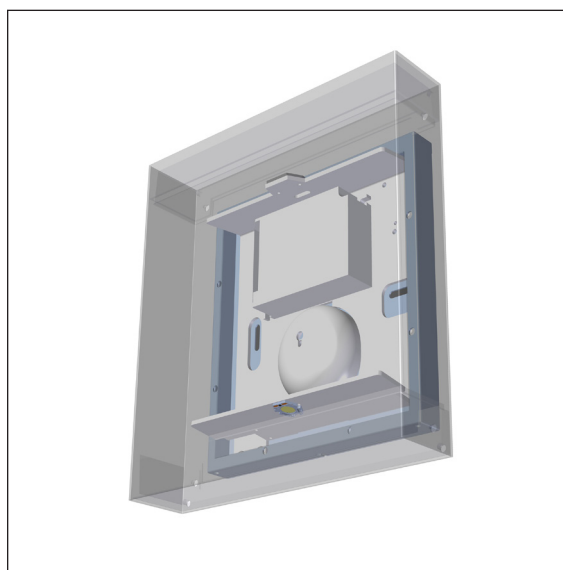
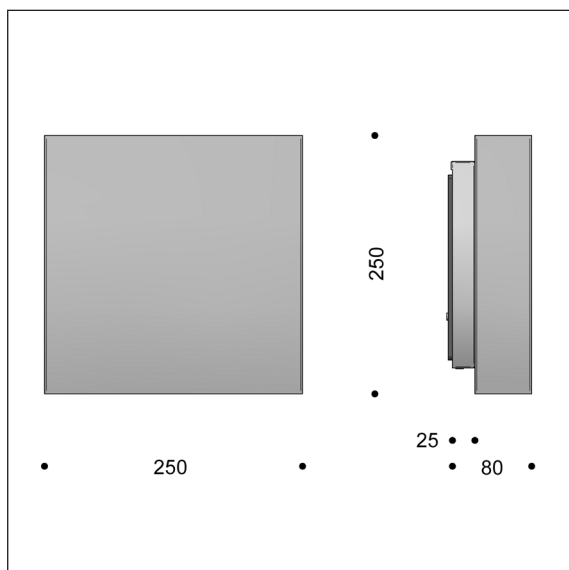
Bestückung:

LED

E27

Square 250 - außen - LED

Design: schmidt hammer lassen design



Leuchtendaten:

Material:	Feuerverzinkter Stahl, rostfreier Stahl lackiert oder Kupfer
Farben:	Graphitgrau: YW355F Weiß: RAL 9010, Glanz 30 Schwarz: Noir 900 Sablé oder RAL 9005, Glanz 30 Cortenbraun: YX355F
Abschirmung:	Polycarbonat, opalisiert
Ausschneiden:	Ziffern in der Frontplatte. Siehe Spezifikation. In feuerverzinkten Leuchten können kleine Zinkreste in den Ecken ersichtlich sein.
Montage:	An Wand oder Wanddose, max zwei Kabel
Anschluß:	Verdrahtung in 5-polige 2,5 mm ² Klemme
Schutzart:	IP45, Klasse I, Klasse II auf Anfrage
Schlagfestigkeit:	IK09
Gewicht:	2 kg

LED und Treiberdaten:

LED Typ:	Bridgelux Vero 10 + V6
Gesamtverbrauch:	10 oder 15 W
Nach unten:	Bridgelux Vero 10
Gesamtverbrauch:	8 oder 12 W
Betriebsdauer:	100.000 Stunden bei t _a max 25°, L90B10
Farbtemperatur:	2700, 3000 oder 4000 Kelvin
Energieklasse:	F
Farbwiedergabe:	min 90 Ra
Wirkungsgrad:	53 bzw. 70%
Treiber:	LED Konverter, 20 W, dimmbar auf Anfrage
Betriebsdauer:	min 100.000 Stunden

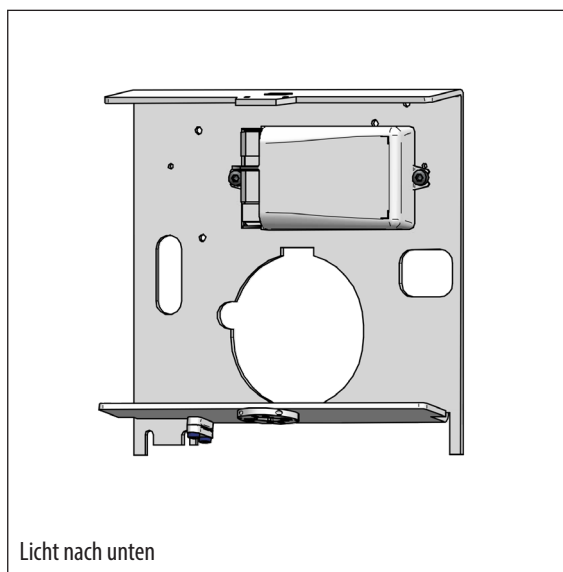
Produkt Daten:

SQUARE 250 mit Bridgelux LED									
Bestell-Nr.	Bestückung	Schlüssel zu Farbe, Farbtemperatur uam. in der Tabelle.							
6828-	10 W Bridgelux Vero 10 + V6, 250 mA								
6820-	15 W Bridgelux Vero 10 + V6, 350 mA								
6829-	8 W Bridgelux Vero 10 + V6, 250 mA, nur nach unten								
6826-	12 W Bridgelux Vero 10 + V6, 350 mA, nur nach unten								
Kombinieren mit:	Farbe	Farbtemperatur	Dimmung		Klasse II		Ziffern in der Front		
	1 weiß RAL 9010	927 2700 K, 90 Ra	V	1-10 V	leer	Klasse I	leer	kein Ausschneiden	
	3 schwarz RAL 9005	930 3000 K, 90 Ra	D	Dali	K	Klasse II	C	Ausschneiden	
	4 graphitgrau	940 4000 K, 90 Ra	R	bluetooth Sensor					
	8 Kupfer								
	9 feuerverzinkt								
	17 cortenbraun								
	66 schwarz noir 900								
Beispiel:	6828-66927D = Square 250, schwarz noir 900, 10 W LED, 2700 K, 90 Ra, Dali Dimmung								

Händler und Ansprechpartner: <https://www.focus-lighting.dk/kontakt-info/>

FOCUS-LIGHTING

Square 250 - LED Module



Komplettes LED Modul für die einfache und energieeffiziente Technologie-Update der Square 250 Innen- und Außenleuchten.

LED- und Treiberdaten:

LED Typ: Bridgelux Vero 10 + V6
 Gesamtverbrauch:
 Nach oben und unten: 10 oder 15 W
 Nach unten: 8 oder 12 W
 Betriebsdauer: 100.000 Stunden bei t_{max} 25°, L90B10
 Farbtemperatur: 2700, 3000 oder 4000 K, Energieklasse F
 Farbwiedergabe: min 90 Ra
 Farbgenauigkeit: 3 Steps SDCM
 Treiber: LED Konverter 20 W, dimmbar auf Anfrage
 Betriebsdauer: min 100.000 Stunden

Austausch des Leuchtmittels:

Schraube unten an der Wanddose lockern und die Abschirmung von der Wanddose entfernen.

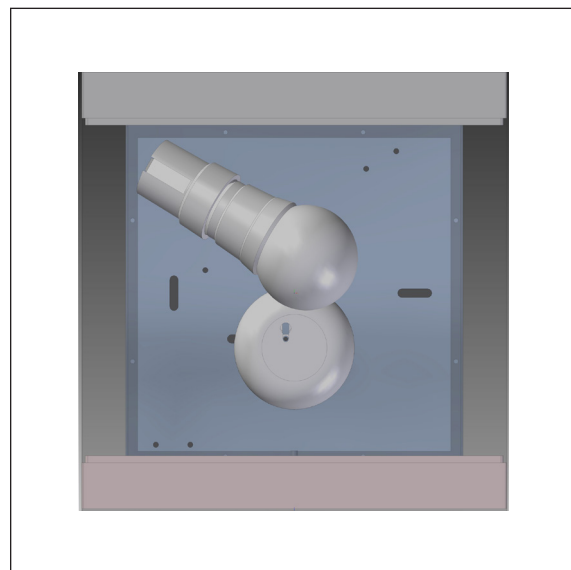
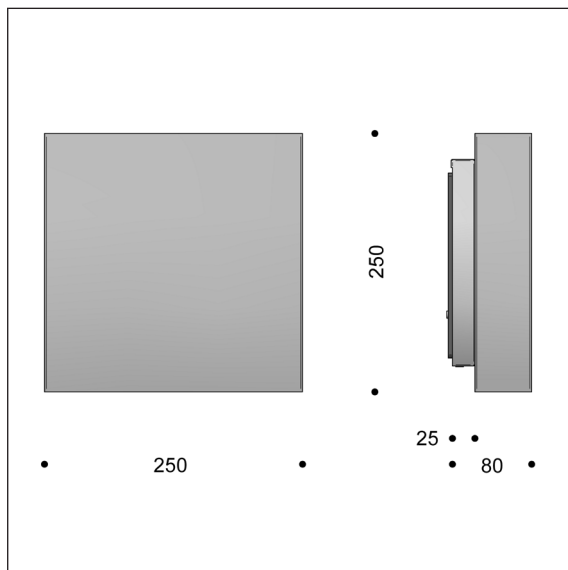
Die Verpackung enthält einen leeren Aufkleber. Diesen Aufkleber mit der alten Typnummer versehen und in die Leuchte aufkleben.

Varianten:

LED-Modul für Square 250						
Bestell-Nr.	Bestückung	Farbtemperatur und andere Optionen in der Tabelle unten wählen.				
1971-	10 W Bridgelux Vero10 + V6, 250 mA, nach oben und unten					
1915-	15 W Bridgelux Vero10 + V6, 350 mA, nach oben und unten					
1977-	8 W Bridgelux Vero 10, 250 mA, nur nach unten					
1950-	12 W Bridgelux Vero 10, 350 mA, nur nach unten					
Kombinieren mit:	Farbtemperatur	Dimmung	Schutzart			
	927 2700 K, 90 Ra	V 1-10 V	leer	Klasse I		
	930 3000 K, 90 Ra	D Dali	K	Klasse II		
	940 4000 K, 90 Ra	R bluetooth sensor				
Beispiel:	1971-930D = 10 W LED Modul, Licht nach oben und unten, 3000 K, 90 Ra, Dali					
Die obigen Module passen in diesen Varianten; X steht für Farbvariante:						
Innenleuchten	4002X, 4009, 4820 (Öffnung oben und unten), 4012, 4821 (nur nach unten)					
Außenleuchten	6202X, 6302X, 6802X, 6002, 6820 (Öffnung oben und unten), 6006, 6826 (nur nach unten)					

Square 250 - außen - E27

Design: schmidt hammer lassen design



Leuchtendaten:

Material: Stahl, Edelstahl, feuerverzinkt oder Kupfer, gebürstet; poliert auf Anfrage. Graphitgrau:

Farben: YW355F
 Weiß: RAL 9010, Glanz 30
 Schwarz: Noir 900 Sablé oder RAL 9005, Glanz 30
 Cortenbraun: YX355F

Abschirmung: Polycarbonat, opalisiert

Ausschneiden: Ziffern in der Frontplatte. Siehe Spezifikation unten. In feuerverzinkten Leuchten können kleine Zinkreste in den Ecken ersichtlich sein.

Montage: An Wand oder Wanddose, max zwei Kabel

Anschluß: Verdrahtung in 5-polige 2,5 mm² Klemme

Schutzart: IP45, Klasse I, Klasse II auf Anfrage

Schlagfestigkeit: IK07

Gewicht: 2 kg

E27:

Bestückung: 13 W LED, Philips Core Pro oder ähnlicher E27 Typ, max Ø60 x 120 mm

Betriebsdauer: 15.000 Stunden

Farbtemperatur: 3000 K

Farbwiedergabe: 80 Ra

Wirkungsgrad: 20%

Bestelldaten:

SQUARE 250, E27 Fassung				
Bestell-Nr.	Bestückung	Schlüssel zu Farbe in der Tabelle unten.		
6002-	13 W LED, Philips Core Pro oder ähnlich (wird nicht mitgeliefert), max 30 W			
6006-	nach unten leuchtend, max 30 W			
Kombinieren mit:	Farbe	Ziffern in der Front		
	1 weiß RAL 9010	leer	kein Ausschneiden	
	3 schwarz RAL 9005	C	Ausschneiden	
	4 graphitgrau			
	8 Kupfer			
	9 feuerverzinkt			
	17 cortenbraun			
	66 schwarz noir 900			
Beispiel:	6002-1 = Square 250, weiß, E27			