

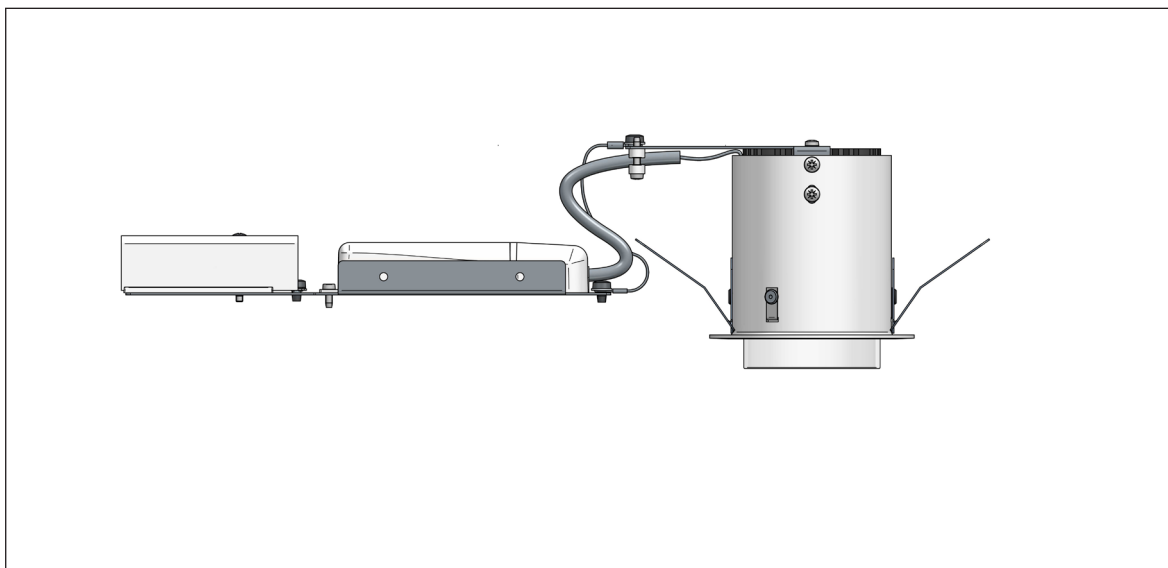
Punktlampen 90

Design: focus lighting



Punktlampens enkle design er domineret af inderrøret i mundblæst opalglas, som giver en smuk diffusion af lys.

De nye LED udgaver af Focus Punktlamperne kombinerer det diffuse lys med punktlýset og opfylder den europæiske standard for generel belysning af undervisningslokaler, kontorer og andre arbejdspladser. LED'en er afskærmet af en diffuser, og der er ikke indkig til indvendige komponenter. Diffuseren medvirker desuden til en jævn oplysning af glasskærmen, og lyskvaliteten i Punktlampen med LED er fuldt på højde med det udtryk man hidtil har opnået med halogen- og glødelamper.



Størrelse:

Ø90 mm

Punktlampen findes desuden i 65, 110, 150 og 200 mm

Overflader:

Hvid eller alu-grå med inderrør i opalglas

Lyskilder til Ø90:

LED - V6

GU10 lyskilder

LED

Punktlampen Ø90 fås med LED af typen Bridgelux V6. Bridgelux V6 er en kompakt lyskilde med høj ydelse og gode lysegenskaber. V6 fås i forskellige farvetemperaturer - se specifikationer på næste side.

GU10

Lyskilde medleveres ikke.

Indbygning:

Alle varianter af Punktlampen er godkendt til indbygning i forskellige lofttyper.

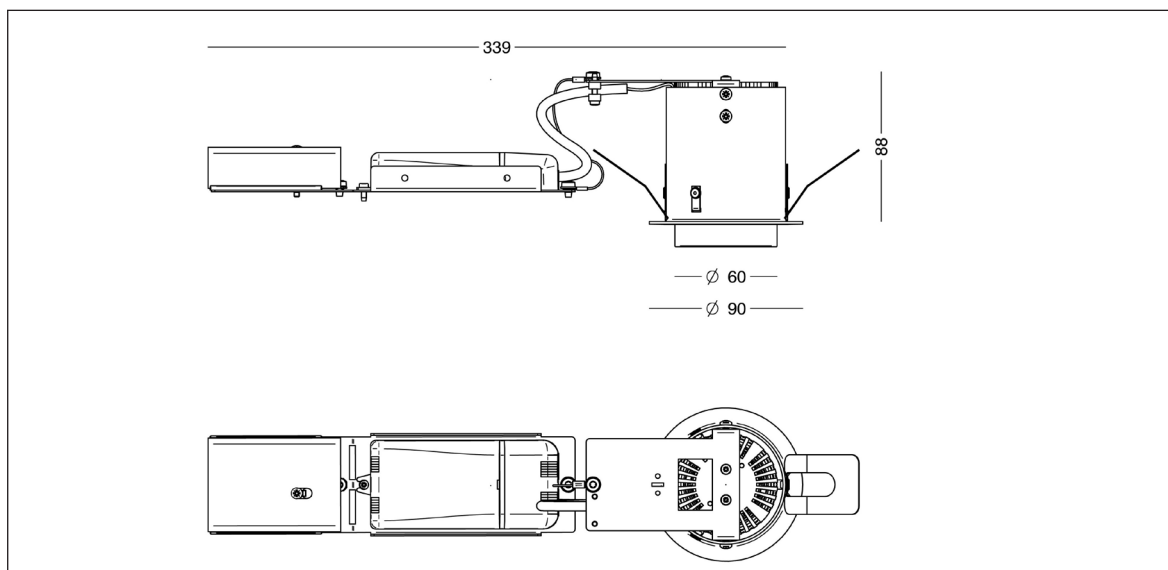
Punktlampen Ø90 mm:

LED: Armaturet kan monteres i isoleret loft.

GU10: Armaturet er ikke godkendt til indbygning i isoleret loft.

Punktlampen 90 - LED

Design: focus lighting



Armaturdata

Materiale:	Aluminium
Afskærmning:	Cylindrisk opalglas
Montering:	Forsænkes; armaturet kan monteres i isoleret loft.
Udskæringsmål:	Ø 80-82 mm i 6-15 mm plade Ø 82-84 mm i 15-35 mm plade
Indbygningsmål:	Højde: ca 107 mm fra underkant af loft Vandret afstand: min 50 mm
Tilslutning:	Sløjfemulighed i lukket tilslutningsboks med 5-polet klemme
Klassifikation:	IP20, klasse I
Vægt:	0,6 kg

Lyskildedata

LED type	Bridgelux V6
Energiforbrug	5 eller 7 W (350-500 mA)
Brændetid	min 100.000 timer ved t_a max 25°C, L90B10
Farvetemperatur	2700, 3000, 4000 K
Energiklasse:	F
Farvegengivelse	min 90 Ra
Farvenøjagtighed	3 steps SDCM
Driver	TCI Mini Jolly
Dæmpning	1-10 V eller Dali som option
Levetid	min 50.000 timer

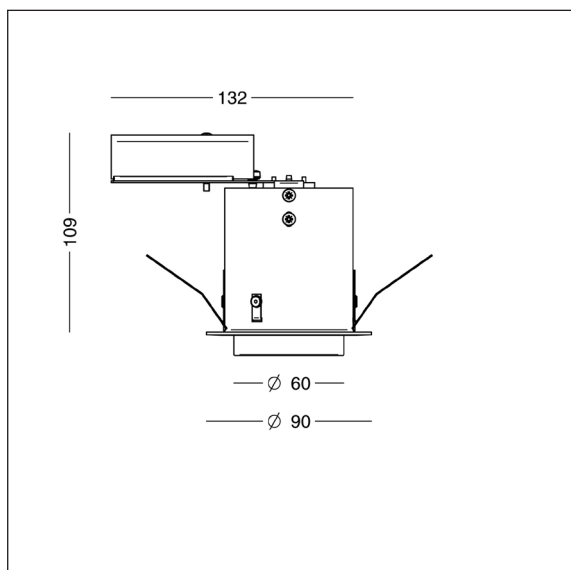
Tilbehør: Rondel for bløde lofter

Varianter


Punktlampen 90 LED					
Varenummer	Lyskilde	Vælg koderne for farve, farvetemperatur og dæmpning i tabellen nedenfor.			
2891-	5 W V6, 350 mA				
2895-	7 W V6, 500 mA				
Kombineres med:	Farve	Farvetemperatur		Dæmpbar driver	
	2 hvid med glas	927	2700 K, 90 Ra	blank	uden dæmp
	9 alu-lak med glas	930	3000 K, 90 Ra	V	1-10 V
		940	4000 K, 90 Ra	D	Dali
Eksempel: 2895-2927V = Punktlampen Ø90, 7 W LED, 2700 K, hvid med glas, dæmpbar 1-10 V					
Tillæg					
2010-20	Rondel for bløde lofter				

Punktlampen 90 - GU10

Design: focus lighting



Armaturdata

Materiale:	Aluminium
Afskærmning:	Cylindrisk opalglas
Montering:	Forsænkes i uisolert loft 
Udskæringsmål:	Ø 80-82 mm i 6-15 mm plade Ø 82-84 mm i 15-35 mm plade
Indbygningsmål:	Højde: min 109 mm fra underkant af loft Vandret afstand: min 50 mm
Tilslutning:	Sløjfemulighed i lukket tilslutningsboks med 5-polet klemme
Tilledning:	min. 105°C ledning
Klassifikation:	IP20, klasse I
Vægt:	0,3 kg
Tilbehør:	Rondel for bløde lofter

Varianter

Punktlampen 90 for GU10		
Varenummer	Lykilde	Vælg koderne for farve i tabellen nedenfor.
2901-	230 V, max 33 W, GU10	Eksempel: 2901-9 = Punktlampen Ø90, GU10, 230 V, alu-lak med glas
Kombineres med:	Farve	
	2	hvid med glas
	9	alu-lak med glas
Tilbehør		
2010-20	Rondel for bløde lofter	