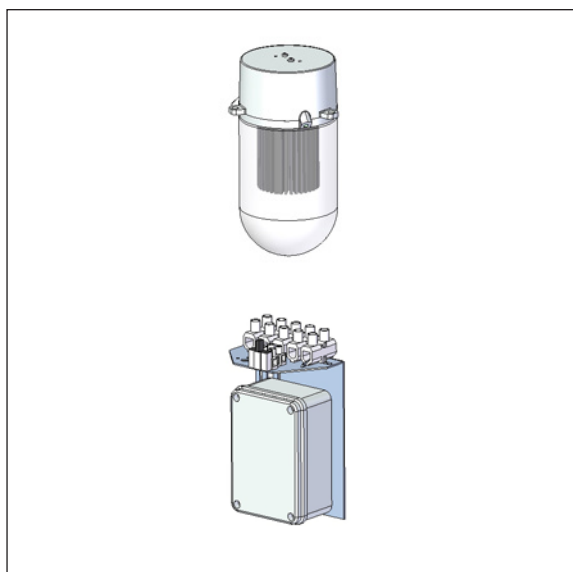


# Tema Pullert 1000 - LED modul



Komplet LED modul til nem og energieffektiv opgradering af eksisterende Tema Pullert 1000 (Pullerten Lille) uden luge (klasse I). I tilfælde af modeller leveret før 1996 bestilles overgangsbeslag. Se mulige varenumre nedenfor.

## Lyskilde- og driverspecifikation:

LED type: Bridgelux Vero 10  
 Energiforbrug: 8, 12 eller 16 W  
 Operationel levetid: min 100.000 timer ved ta max 25°C, L90B10  
 Farvetemperatur: 2700, 3000 eller 4000 Kelvin  
 Energiklasse: F  
 Farvegengivelse: min 90 Ra  
 Farvenøjagtighed: 3 Steps SDCM  
 Virkningsgrad: 74%

Driver: LED driver, 20 W, dæmpbar mod tillæg  
 Levetid: min 50.000 timer



## Udskiftning af lyskilde-modul:

Sokkelrørets dæksel aftages ved at løsne sideskruen.  
 Strømforsyningsledninger afmonteres, ledning til lyskilde afmonteres.  
 Gammel del i sokkelrør skrues fri, drejes kvart omgang, løftes ud.  
 Nyt elektronik modul sættes i, blot modsat, og skrues fast.  
 Plastafskærmning løsnes og fjernes ved at løsne to sideskruer.  
 Lyskilde fjernes, og de tre skruer der holder fatningshuset, skrues af.  
 Træksnor bindes i ledning, som følger med i rør når fatningshus trækkes væk. Ledning fra nyt LED-hus bindes på træksnor og trækkes tilbage gennem rør.  
 LED-hus skrues fast med tre skruer. Ledning fra LED-hus monteres i elektronikdel i sokkelrør.  
 Strøm tilsluttes så fugt i løber ind i klemmerækken (dan svane Hals).  
 Dæksel skrues på.

Vi vedlægger forsendelsen en tom mærkat. Det gamle typenummer kan overføres til denne mærkat, som derefter monteres i lampen.

## Varianter

LED modul til Tema Pullert 1000, klasse I - uden luge				
Varenummer	Lyskilde	Vælg koderne for farvetemperatur og evt. dæmpning i tabellen nedenfor.		
1975-	8 W Bridgelux Vero 10, 250 mA			
1940-	12 W Bridgelux Vero 10, 350 mA			
1941-	16 W Bridgelux Vero 10, 500 mA			
Kombineres med:	Farvetemperatur	Dæmpning		
	927 2700 K, 90 Ra	V	1-10 V	
	930 3000 K, 90 Ra	D	Dali	
	940 4000 K, 90 Ra	E	programmerbar	
Eksempel:	1940-930D = 12 W LED modul, 3000 K, 90 Ra, Dali, klasse I			
Tilbehør:	Modeller leveret før 1996 kræver overgangsbeslag			
12-045	Overgangsbeslag			
Ovenstående LED-moduler passer i følgende varianter; X står for farvevariant; evt. el-nr. i parentes:				
For nedgravning:	7061X (49.47.501.927), 7161X (49.47.502.942), 7261X, 7561X, 7661X, 7861X (49.47.502.201), 7881X, 7961X (49.47.502.971), 7061, 7887, 7888			
På flange:	7064X (49.47.501.943), 7164X (49.47.502.968), 7264X, 7564X, 7664X, 7864X (49.47.502.269), 7884X, 7964X (49.47.502.997), 7064, 7872, 7873			