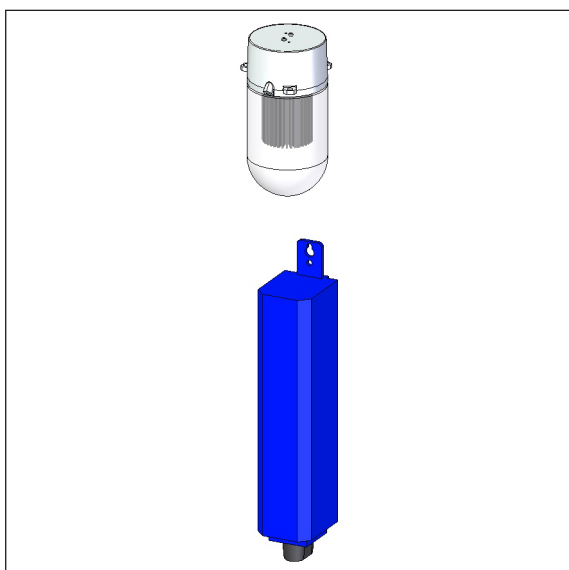


Tema Pullert 1000 - LED modul

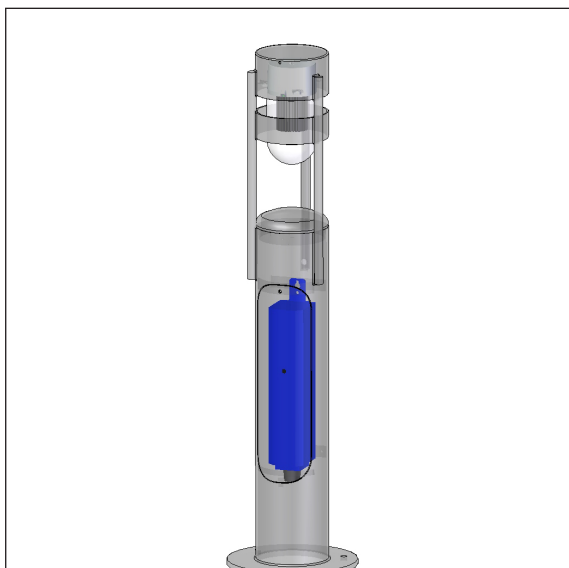


Komplet LED modul til nem og energieffektiv opgradering af eksisterende Tema Pullert 1000 (Pullerten Lille) med luge. Gælder ikke modeller før 1996.

Lyskilde- og driverspecifikation:

LED type: Bridgelux Vero 10
 Energiforbrug: 8, 12 eller 16 W
 Operationel levetid: min 100.000 timer ved ta max 25°C, L90B10
 Farvetemperatur: 2700, 3000 eller 4000 Kelvin
 Energiklasse: F
 Farvegengivelse: min 90 Ra
 Farvenøjagtighed: 3 Steps SDCM
 Virkningsgrad: 74%

Driver: LED driver, 20 W, dæmpbar mod tillæg
 Levetid: min 50.000 timer



Udskiftning af lyskilde-modul:

Sokkelrørets luge tages af ved at løsne skruen. Indsats i sokkelrør lukkes op. Adgang til klemmerække og sikring.

Strømforsyningsledninger afmonteres, ledning til lyskilde afmonteres. Gammel indsats i sokkelrør skrues fri, og løftes ud. Nyt elektronik modul sættes i og skrues fast.

Plastafskærmning løsnes og fjernes ved at løsne de to sideskruer.

Lyskilde fjernes, og de tre skruer der holder fatningshuset, skrues af. Træksnor bindes i ledning, som følger med i rør når fatningshus trækkes væk. Ledning fra nyt LED-hus bindes på træksnor og trækkes tilbage gennem rør.

LED-hus skrues fast med tre skruer. Ledning fra LED-hus monteres i elektronikdel i sokkelrør og lukkes.

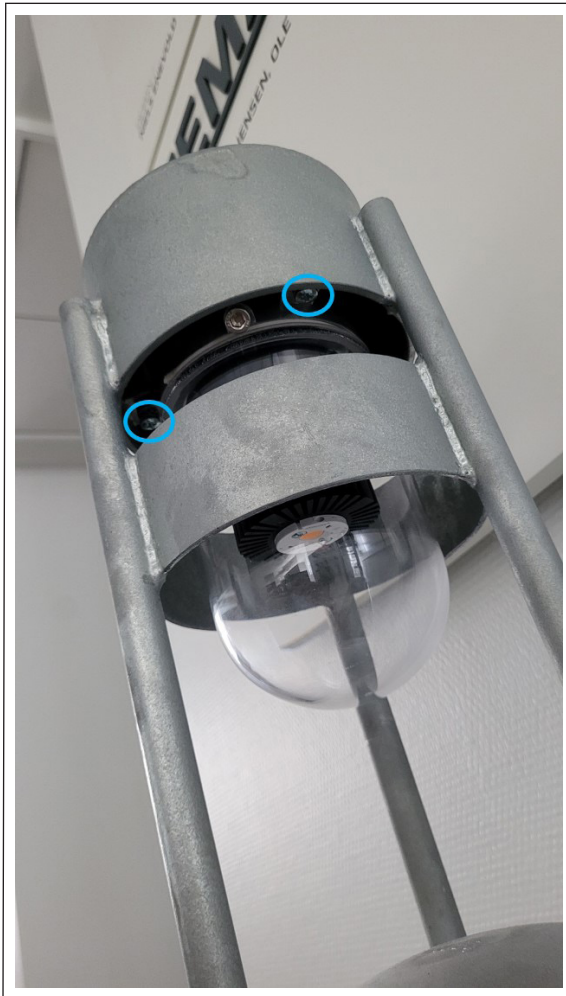
Strøm tilsluttes, og lugen skrues på.

Vi vedlægger forsendelsen en tom mærkat. Det gamle typenummer kan overføres til denne mærkat, som derefter monteres i lampen.

Varianter

LED modul til Tema Pullert 1000 med luge						
Varenummer	Lyskilde		Vælg koderne for farvetemperatur og evt. dæmpning i tabellen nedenfor.			
1976-	8 W Bridgelux Vero 10, 250 mA					
1964-	12 W Bridgelux Vero 10, 350 mA					
1965-	16 W Bridgelux Vero 10, 500 mA					
12-045	Overgangsbeslag fra før 1996 - se efterfølgende side for datering.					
Kombineres med:	Farvetemperatur		Dæmpning		Beskyttelsesklasse	
	927	2700 K, 90 Ra	V	1-10 V	blank	klasse I
	930	3000 K, 90 Ra	D	Dali	K	klasse II
	940	4000 K, 90 Ra	E	programmerbar		
Eksempel:	1964-930K = 12 W LED modul, 3000 K, 90 Ra, kl. II					
Ovenstående LED-moduler passer i følgende varianter; X står for farvevariant; evt. el-nr. i parentes:						
For nedgravning:	7061X (49.47.501.927), 7161X (49.47.502.942), 7261X, 7561X, 7661X, 7861X (49.47.502.201), 7881X, 7961X (49.47.502.971), 7061, 7887, 7888					
På flange:	7064X (49.47.501.943), 7164X (49.47.502.968), 7264X, 7564X, 7664X, 7864X (49.47.502.269), 7884X, 7964X (49.47.502.997), 7064, 7872, 7873					

TEMA BOLLARD 1000 - INSTRUCTIONS



Dansk

Datering: Sådan bestemmes alderen på pullerten:

Kig op i toppen af pullerten. Er der skruer som markeret på billedet, er pullerten fra 1996 eller senere.

Er der ingen skruer, er pullerten ældre end 1996. I dette tilfælde er det nødvendigt at tilkøbe et overgangsbeslag med varenr. 12-045 for korrekt montering. Vær opmærksom på at have dette overgangsbeslag tilgængeligt for at sikre en passende installation af pullerten.

English

Dating: Determining the Age of the bollard:

Look up at the top of the bollard. If there are screws as indicated in the picture, the bollard is from 1996 or later.

If there are no screws, the bollard is older than 1996. In this case, it is necessary to purchase a transition bracket with item number 12-045 for proper installation. Please ensure that this transition bracket is available to guarantee a suitable installation of the bollard.

Deutsch

Datierung: So bestimmen Sie das Alter des Pollers:

Schauen Sie nach oben auf die Oberseite des Pollers. Wenn dort Schrauben vorhanden sind, wie auf dem Bild markiert, stammt der Poller aus dem Jahr 1996 oder später.

Falls keine Schrauben vorhanden sind, ist der Poller älter als 1996. In diesem Fall ist es erforderlich, eine Übergangsbrücke mit der Artikelnummer 12-045 für eine korrekte Montage hinzuzufügen. Bitte stellen Sie sicher, dass diese Übergangsbrücke verfügbar ist, um eine geeignete Installation des Pollers zu gewährleisten.