

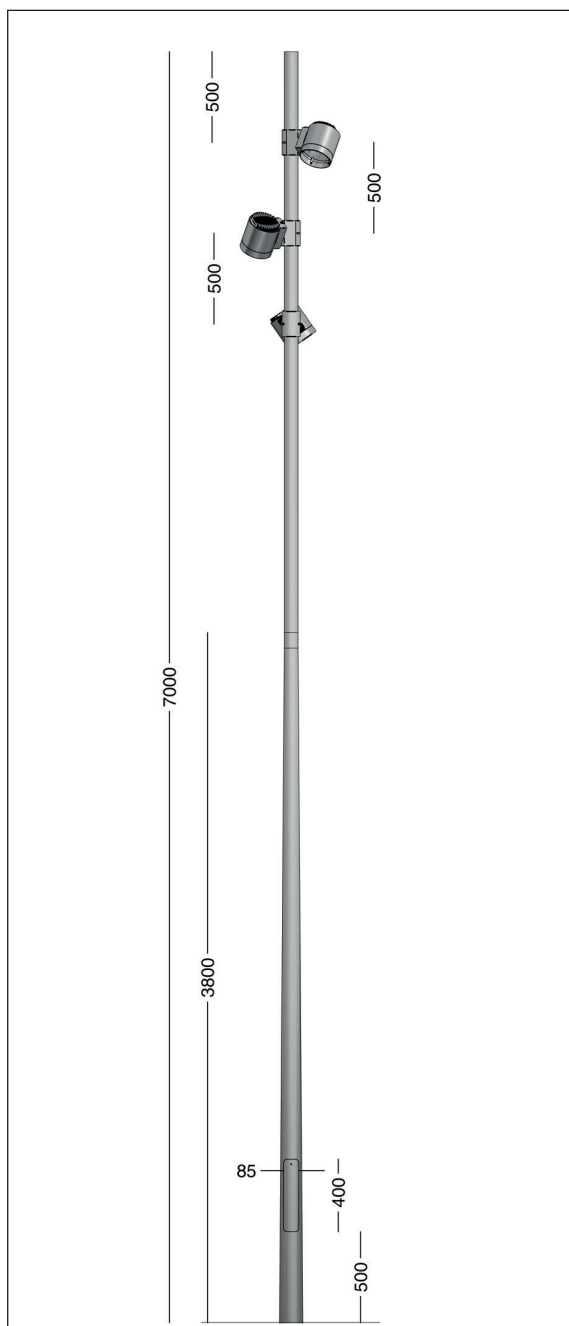
# Turn master

Design Turn: FRIIS & MOLTKE Design



# 7 m mast for 3x Turn Spot

Design Turn: FRIIS & MOLTKE Design



## Specifikation:

Mast: 3,8 m konisk med 3,2 m cylindrisk forlængerrør, Ø76, afsluttet med prop  
 Totalhøjde: 7 m over terræn  
 Materiale: Galvaniseret stål  
 Lakering: Grafitgrå: YW355F  
 Silvergrå: Y2370I  
 Sort: Noir 900 eller RAL 9005  
 Corten brown: YX355F

Der er ikke på forhånd boret huller til Turn Spot

## Tilbehør:

**97033:** Sikringsindsats for 1 Neozed sikring op til 16 A  
 Klassifikation: IP54, klasse II  
 Indgangskabler: max 3 stk 4 x 16 mm<sup>2</sup>  
 Dimensioner: L 232 x B 69 x H 69 mm  
 Min mastediam.: Ø 97 mm

**97070:** Sikringsindsats for 2 Neozed sikringer op til 16 A  
 Klassifikation: IP44, klasse II eller klasse I  
 Indgangskabler: max 3 stk 5 x 16 mm<sup>2</sup>  
 Dimensioner: L 232 x B 69 x H 69 mm  
 Min mastediam.: Ø 97 mm

**50271:** Sikringsindsats for 3 Neozed sikringer op til 16 A  
 Klassifikation: IP44, klasse II  
 Indgangskabler: max 3 stk 5 x 16 mm<sup>2</sup>  
 Dimensioner: L 265 x B 72 x H 75 mm  
 Min mastediam.: Ø 104 mm

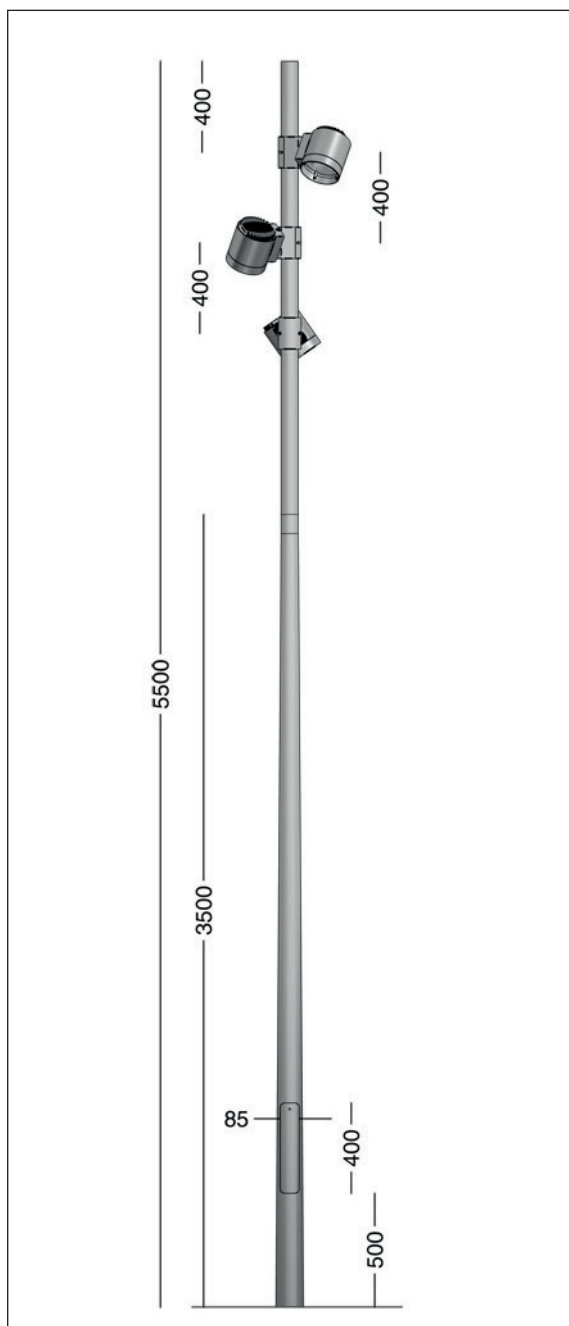
50200: Krydsfundament for Ø 108-140 mm  
 1714-1 Adapter til Ø 60 mm mast  
 50201 Prop til Ø 60 mm mast, grå eller sort  
 50206 Prop til Ø 76 mm mast, grå eller sort

## Varianter:

Galvaniseret mast, 3,8 m konisk med 3,2 m forlængerrør Ø76 mm		
Varenummer	Montering	
3174-	for nedgravning	
3274-	på flange	
Kombineres med:	Farve	<b>Eksempel:</b> 3174-7 = Galvaniseret mast for nedgravning, 3,8 m konisk, 3,2 m forlængerrør
	7	galvaniseret
	3	sort RAL 9005
	4	grafitgrå
	9	silvergrå
	17	corten brown
	66	sort noir 900

# 5,5 m mast for 3x Turn Spot

Design Turn: FRIIS & MOLTKE Design



## Specifikation:

Mast: 3,5 m konisk med 2 m cylindrisk forlængerrør, Ø76, afsluttet med prop  
 Totalhøjde: 5,5 m over terræn  
 Materiale: Galvaniseret stål  
 Lakering: Grafitgrå: YW355F  
 Silvergrå: Y2370I  
 Sort: Noir 900 eller RAL 9005  
 Corten brown: YX355F

Der er ikke på forhånd boret huller til Turn Spot

## Tilbehør:

**97033:** Sikringsindsats for 1 Neozed sikring op til 16 A  
 Klassifikation: IP54, klasse II  
 Indgangskabler: max 3 stk 4 x 16 mm<sup>2</sup>  
 Dimensioner: L 232 x B 69 x H 69 mm  
 Min mastediam.: Ø 97 mm

**97070:** Sikringsindsats for 2 Neozed sikringer op til 16 A  
 Klassifikation: IP44, klasse II eller klasse I  
 Indgangskabler: max 3 stk 5 x 16 mm<sup>2</sup>  
 Dimensioner: L 232 x B 69 x H 69 mm  
 Min mastediam.: Ø 97 mm

**50271:** Sikringsindsats for 3 Neozed sikringer op til 16 A  
 Klassifikation: IP44, klasse II  
 Indgangskabler: max 3 stk 5 x 16 mm<sup>2</sup>  
 Dimensioner: L 265 x B 72 x H 75 mm  
 Min mastediam.: Ø 104 mm

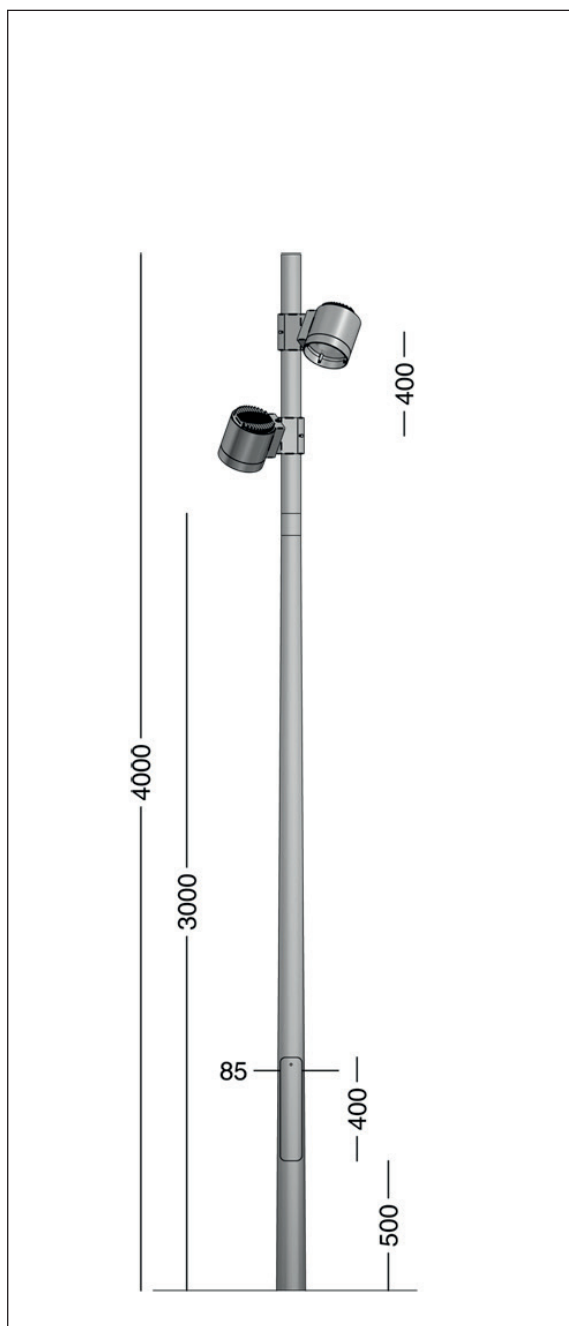
50200: Krydsfundament for Ø 108-140 mm  
 1714-1 Adapter til Ø 60 mm mast  
 50201 Prop til Ø 60 mm mast, grå eller sort  
 50206 Prop til Ø 76 mm mast, grå eller sort

## Varianter:

Galvaniseret mast, 3,5 m konisk med 2 m forlængerrør Ø76 mm		
Varenummer	Montering	
3172-	for nedgravning	
3272-	på flange	
Kombineres med:	Farve	<b>Eksempel:</b> 3172-66 = 5,5 m mast for nedgravning, 3,5 m konisk, 2 m forlængerrør, sort noir 900
	7 galvaniseret	
	3 sort RAL 9005	
	4 grafitgrå	
	9 silvergrå	
	17 corten brown	
	66 sort noir 900	

# 4 m mast for 2x Turn Spot

Design Turn: FRIIS & MOLTKE Design



## Specifikation:

Mast: 3 m konisk med 1 m cylindrisk forlængerrør, Ø76, afsluttet med prop  
Totalhøjde: 4 m over terræn  
Materiale: Galvaniseret stål  
Lakering: Grafitgrå: YW355F  
Silvergrå: Y2370I  
Sort: Noir 900 eller RAL 9005  
Corten brown: YX355F

Der er ikke på forhånd boret huller til Turn Spot

## Tilbehør:

**97033:** Sikringsindsats for 1 Neozed sikring op til 16 A  
Klassifikation: IP54, klasse II  
Indgangskabler: max 3 stk 4 x 16 mm<sup>2</sup>  
Dimensioner: L 232 x B 69 x H 69 mm  
Min mastediam.: Ø 97 mm

**97070:** Sikringsindsats for 2 Neozed sikringer op til 16 A  
Klassifikation: IP44, klasse II eller klasse I  
Indgangskabler: max 3 stk 5 x 16 mm<sup>2</sup>  
Dimensioner: L 232 x B 69 x H 69 mm  
Min mastediam.: Ø 97 mm

50200: Krydsfundament for Ø 108-140 mm  
1714-1 Adapter til Ø 60 mm mast  
50201 Prop til Ø 60 mm mast, grå eller sort  
50206 Prop til Ø 76 mm mast, grå eller sort

## Varianter:

Galvaniseret mast, 3 m konisk med 1 m forlængerrør Ø76 mm		
Varenummer	Montering	
3170-	for nedgravning	
3270-	på flange	
Kombineres med:	Farve	<b>Eksempel:</b> 3170-4 = 4 m mast for nedgravning, 3 m konisk, 1 m forlængerrør, grafitgrå
	7	galvaniseret
	3	sort RAL 9005
	4	grafitgrå
	9	silvergrå
	17	corten brown
	66	sort noir 900

### Generelt vedrørende opstilling af belysningsmaster på/med forskellige fundaments typer:

Der skelnes generelt mellem 2 typer master:

#### Master for nedgravning:

For master til nedgravning kan der anvendes flere forskellige funderingsløsninger, herunder vingefundament, flere vingefundamenter, betonplade fundamenter og /eller en kombination af disse fundaments typer.

#### Master med fodflange for fundament:

For master med fodflange kan benyttes præfabrikerede betonfundamenter, stålfundamenter, idet der alternativt kan støbes in situ med passende bolte og støbeskabelon.

#### Før opstilling af master:

Masten og det valgte/foreskrevne fundament kontrolleres, idet det rette fundament og størrelse bør vælges ud fra det på opstillingsstedet givne jordbundsforhold. Samtidig bør det kontrolleres at mastens evnet til at bære den aktuelle lampe, idet der også bør tages hensyn til lampens og evt. travers's vindflade samt terrænets kategori.

Ovenstående forhold er entreprenørens ansvar. Såfremt disse forhold ikke er korrekte, bør der anvendes alternativ fundament, idet der evt. bør foretages en jordbundsprøver, for derved at kunne få beregnet korrekt fundament.

#### Opstilling af master for nedgravning:

Der udgraves hul - ca. 50 cm større en mastens tværsnit og ca. 10 cm dybere end mastens nedgravningsdel - således at der i hullets bund kan udlægges et lag stabilgrus. Masten sættes samtidig i lod og der efterfyldes nu med stabilgrus for hver 15-20 cm, idet og der stemples med kuglestøder til meget fast jord. Evt. kan der afsluttes med opgravet jord, græstørv eller anden topbelægning.

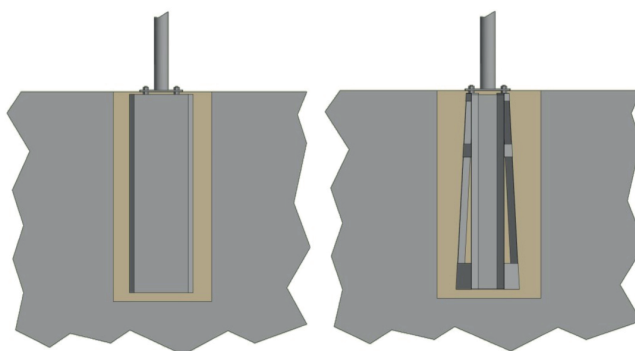
#### Opstilling af master med fodflange:

Der udgraves hul - min. 50 cm større end fundamentets to sider (bxb) samt ca. 10 cm dybere end fundamentets dybde. Der udlægges et lag stabilgrus på ca. 10 cm i hullets bund, således at det valgte fundament bund kan opstilles i både lod og vage.

Der efterfyldes nu med stabilt grus for hver 15 - 20 cm, idet der stemples med kuglestøder, hvorefter der efterfyldes med stabil grus, der stemples med kuglestøder, hvorefter masten monteres på fundamentet på fundamentets bolte, der spændes med momentnøgle.

For at sikre at masten står i lod, kan denne justeres ved hjælp af fundamentboltene, der separat henholdsvis kan sænkes eller hæves for at få masten til at stå i lod. Master med fodflange kan opstilles både med synlig fodflange og med fodflange og bolte ca. 100 mm under overflade.

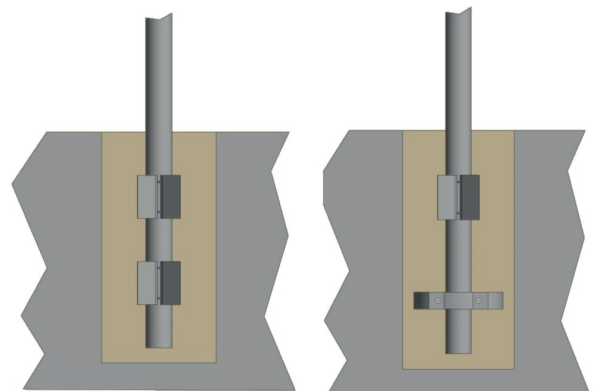
Principskitse - montage af mast med fodflange:



Funderet på betonfundament

Funderet på stålfundament

Principskitse - montage af mast for nedgravning:



Monteret med 2 sæt vingefundamenter

m/betonplade fundament + Vingefundament