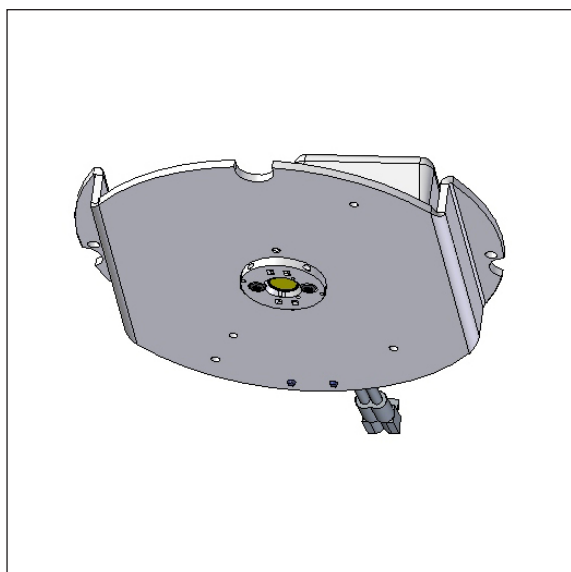


Nyx 190 - LED Modul, Vera 8



Komplettes LED Modul für die einfache und energieeinsparende Technologie-Update der Nyx 190 Wandleuchten.

LED- und Treiberdaten:

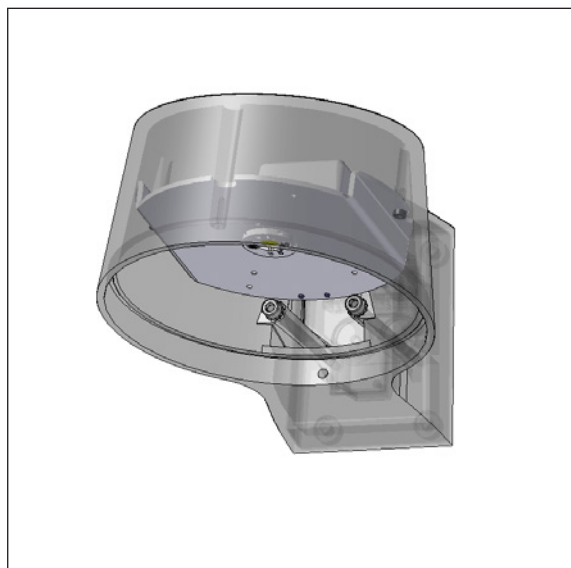
LED Typ: Bridgelux Vera 8
 Gesamtverbrauch: 6, 8 oder 11 W
 Betriebsdauer: min 100.000 Stunden bei ta max 25°C, L90B10
 Farbtemperatur: 2700, 3000 oder 4000 Kelvin
 Energieklasse: F
 Farbwiedergabe: min 90 Ra
 Farbgenauigkeit: 3 Steps SDCM
 Wirkungsgrad: 57%

Treiber: LED Treiber,
 Dimmung/Programmierung gegen Aufpreis
 Betriebsdauer: min 100.000 Stunden

Auswechslung des Leuchtmittels:

Den alten Einsatz ausbauen und durch das neue LED-Modul ersetzen. Dieselben Schrauben benutzen. Im Falle von alten Versionen, vor dem Anschluss den beigegefügtten Stecker in die Wanddose einbauen.

Die Verpackung enthält einen leeren Aufkleber. Diesen Aufkleber mit der alten Typnummer versehen und in die Leuchte aufkleben.



Varianten:

LED Modul für Nyx 190						
Bestell-Nr.	Bestückung		Farbtemperatur und andere Optionen in der Tabelle unten wählen.			
1974-	6 W Bridgelux Vera 8, 250 mA					
1917-	8 W Bridgelux Vera 8, 350 mA					
1918-	11 W Bridgelux Vera 8, 500 mA					
Kombinieren mit:	Farbtemperatur	Dimmung	Schutzklasse			
	927 2700 K, 90 Ra	V 1-10 V	leer	Klasse I		
	930 3000 K, 90 Ra	D Dali	K	Klasse II		
	940 4000 K, 90 Ra	E programmierbar				
Beispiel:	1917-930D = 12 W LED Modul, 3000 K, 90 Ra, Dali					
Die beiden Module passen in diesen Varianten; X steht für Farbvariante:						
	6022X, 6222X, 6522X, 6822X					
	6022, 6222, 6522, 6840, 6843, 6844					