

# Way

Design: AART Designers



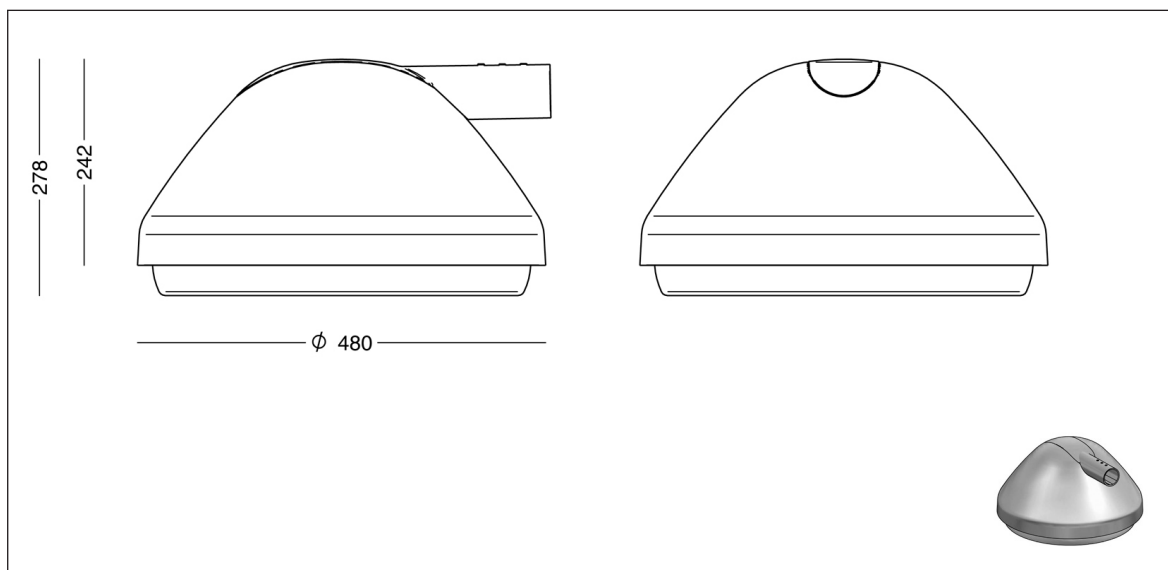
**WAY** er et nyt vejarmatur til top- eller sidemon- tage. Armaturet er udført i støbt aluminium med afskærmning i klart, slagfast PMMA (acryl). Den specialdesignede afskærmning er vandret med en fremspringende, matteret kant, der medvirker til optisk føring og tilfører armaturet en markant og effektiv karakter.

**WAY** bestykes med et rundt eller kvadratisk LED board med forskellige linsetyper, tilpasset de specifikke krav f.eks. ved forgængerovergange, lyskryds eller almindelige lokal- og trafikveje. Armaturet opfylder Vejdirektoratets krav til belysning og har vådvejsoptik tilpasset vejklasserne.

**WAY** fås desuden som parkarmatur med rundt board uden linser. I denne variant anvendes dif- fuser for et blødt lys uden synlige punkter.

# Way - sidehængt - FastFlex + T3

Design: AART Designers



## Armaturspecifikation:

Materiale:	Støbt aluminium
Pulverlakering:	Grafitgrå: YW355F Silvergrå: Y2370I Corten brown: YX355F Sort: Noir 900 Sablé, SN351F
Afskærmning:	Klart, slagfast PMMA (acryl) med matteret kant
Montering:	Sidemontage: Ø48 eller Ø60 mm studs
Tilslutning:	I mast. Focus leverer og monterer ledning i form af 10,5 m 2 x 1 mm <sup>2</sup>
Klassifikation:	IP66, klasse II
Vandalklasse:	IK08
Korrosionsklasse:	C4
Vægt:	max 11 kg
Vindfladeareal:	0,11 m <sup>2</sup> (lateralt)
Lyskilde:	Udskifteligt LED modul

## Driverspecifikation:

<b>Driver, 3xFF:</b>	Xitanium Full Xi FP 75 W 0,2-0,7 A, programmerbar
Startstrøm:	max 46 A (50% efter 250 µs)
<b>Driver, 4xFF:</b>	Xitanium Full Xi FP 150 W 0,2-0,7 A, programmerbar
Startstrøm:	max 53 A (50% efter 300 µs)

Operationel indgangsspænding: 150-264 Vac  
Nominal spænding, AC: 220-240 Vac  
Nominal spænding, DC: 186-250 Vdc  
Operationel indgangsspænding: 165-275 Vdc  
Nominal indgangsfrekvens: 50-60 Hz  
Operationel indgangsfrekvens: 45-66 Hz  
Max. forsikring: 16 A  
Transientbeskyttelse: L/N-GND: 10 kV, (SR driver: 8 kV), L-N: 6 kV  
Operationel levetid: min 100.000 timer

Dæmpning/styring: 5-trins dæmpning inden for lumenpakken  
Alternativt: DALI-2 (4/5-leder kabel), LineSwitch eller via Zhaga book 18 sokkel

## Lyskildespecifikation:

FastFlex LED:	3xFF-DA 2x6 eller 4xFF-DA 2x8 med T3 linser til lokalveje, E-klasse
Operationel levetid:	min. 100.000 timer ved ta max 25°, L90B10
Temperaturområde:	-30 til +35° C
Farvetemperatur:	2700, 3000 eller 4000 Kelvin
Farvegengivelse:	min 70 Ra, option for 80 Ra
Farvenøjagtighed:	5 steps SDCM

## Lysstrøm 3xFF:

70 Ra:	3000K: 980-10100 lm, CLO, energiklasse D 4000K: 1060-10900 lm, CLO, energiklasse D
80 Ra:	2700K: 830-8550 lm, CLO, energiklasse E 3000K: 875-9000 lm, CLO, energiklasse E 4000K: 925-9550 lm, CLO, energiklasse D

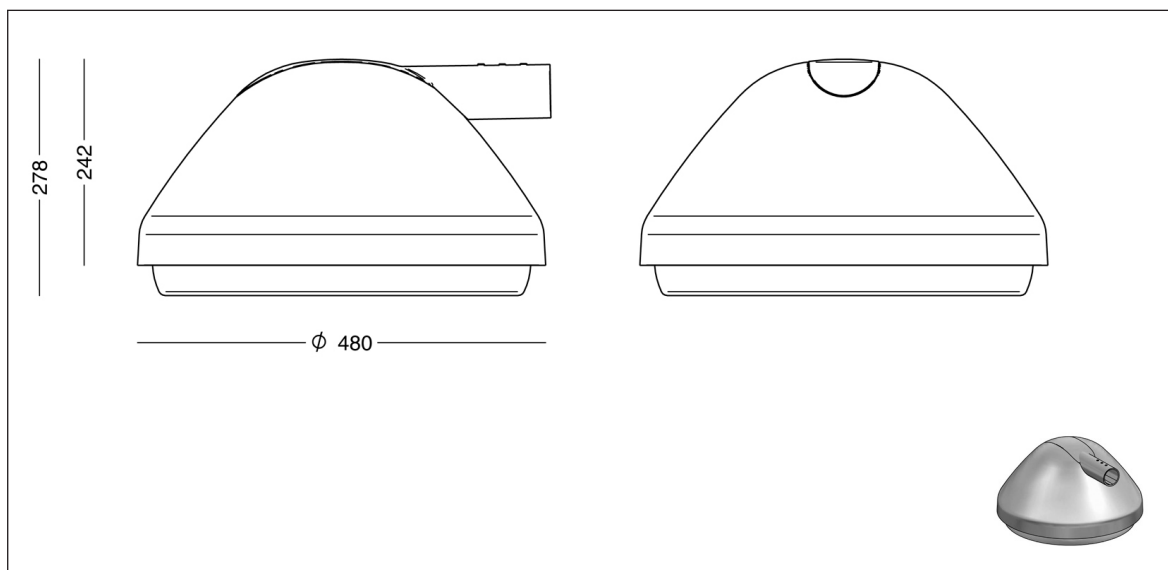
## Lysstrøm 4xFF:

70 Ra:	3000K: 1750-18000 lm, CLO, energiklasse D 4000K: 1900-19450 lm, CLO, energiklasse D
80 Ra:	2700K: 1500-15200 lm, CLO, energiklasse E 3000K: 1550-16000 lm, CLO, energiklasse E 4000K: 1650-16950 lm, CLO, energiklasse D

Afskærmningsklasse:	G*4
Virkningsgrad:	84%

# Way - sidehængt - FastFlex + MEW

Design: AART Designers



## Armaturspecifikation:

Materiale:	Støbt aluminium
Pulverlakering:	Grafitgrå: YW355F Silvergrå: Y2370I Corten brown: YX355F Sort: Noir 900 Sablé, SN351F
Afskærmning:	Klart, slagfast PMMA (acryl) med matteret kant
Montering:	Sidemontage: Ø48 eller Ø60 mm studs
Tilslutning:	I mast Focus leverer og monterer ledning i form af 10,5 m 2 x 1 mm <sup>2</sup>
Klassifikation:	IP66, klasse II
Vandalklasse:	IK08
Korrosionsklasse:	C4
Vægt:	max 11 kg
Vindfladeareal:	0,11 m <sup>2</sup> (lateralt)
Lyskilde:	Udskifteligt LED modul

## Driverspecifikation:

<b>Driver, 3xFF:</b>	Xitanium Full Xi FP 75 W 0,2-0,7 A, programmerbar
Startstrøm:	max 46 A (50% efter 250 µs)
<b>Driver, 4xFF:</b>	Xitanium Full Xi FP 150 W 0,2-0,7 A, programmerbar
Startstrøm:	max 53 A (50% efter 300 µs)

Operational indgangsspænding: 150-264 Vac  
Nominal spænding, AC: 220-240 Vac  
Nominal spænding, DC: 186-250 Vdc  
Operational indgangsspænding: 165-275 Vdc  
Nominal indgangsfrekvens: 50-60 Hz  
Operational indgangsfrekvens: 45-66 Hz  
Max. forsikring: 16 A  
Transientbeskyttelse: L/N-GND: 10 kV, (SR driver: 8 kV), L-N: 6 kV  
Operational levetid: min 100.000 timer

Dæmpning/styring: 5-trins dæmpning inden for lumenpakken  
Alternativt: DALI-2 (4/5-leder kabel), LineSwitch eller via Zhaga book 18 sokkel

## Lyskildespecifikation:

FastFlex LED:	3xFF-DA 2x6 eller 4xFF-DA 2x8 med MEW linser til trafikveje, L-klasse
Operational levetid:	min. 100.000 timer ved ta max 25°, L90B10
Temperaturområde:	-30 til +35° C
Farvetemperatur:	3000 eller 4000 Kelvin
Farvegengivelse:	min 70 Ra, option for 80 Ra
Farvenøjagtighed:	5 steps SDCM

## Lysstrøm 3xFF:

70 Ra:	3000K: 980-10100 lm, CLO, energiklasse D 4000K: 1060-10900 lm, CLO, energiklasse D
80 Ra:	2700K: 830-8550 lm, CLO, energiklasse E 3000K: 875-9000 lm, CLO, energiklasse E 4000K: 925-9550 lm, CLO, energiklasse D

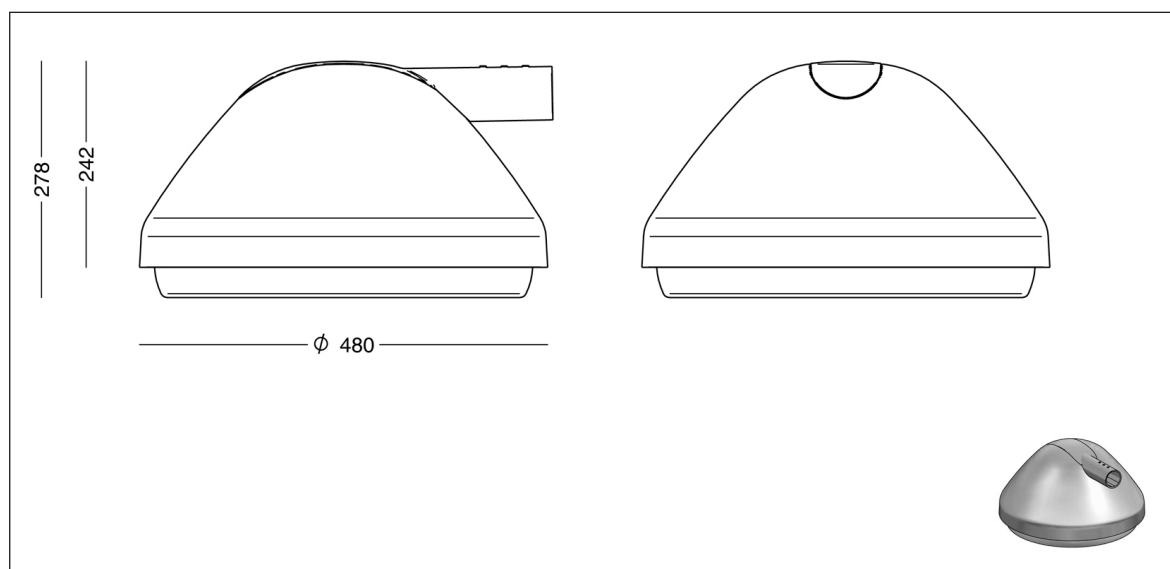
## Lysstrøm 4xFF:

70 Ra:	3000K: 1750-18000 lm, CLO, energiklasse D 4000K: 1900-19450 lm, CLO, energiklasse D
80 Ra:	2700K: 1500-15200 lm, CLO, energiklasse E 3000K: 1550-16000 lm, CLO, energiklasse E 4000K: 1650-16950 lm, CLO, energiklasse D

Afskærmningsklasse:	G*6
Virkningsgrad:	83,5%

# Way - sidehængt - FastFlex + T4

Design: AART Designers



## Armaturspecifikation:

Materiale:	Støbt aluminium
Pulverlakering:	Grafitgrå: YW355F Silvergrå: Y2370I Corten brown: YX355F Sort: Noir 900 Sablé, SN351F
Afskærmning:	Klart, slagfast PMMA (acryl) med matteret kant
Montering:	Sidemontage: Ø48 eller Ø60 mm studs
Tilslutning:	I mast Focus leverer og monterer ledning i form af 10,5 m 2 x 1 mm <sup>2</sup>
Klassifikation:	IP66, klasse II
Vandalklasse:	IK08
Korrosionsklasse:	C4
Vægt:	max 11 kg
Vindfladeareal:	0,11 m <sup>2</sup> (lateralt)
Lyskilde:	Udskifteligt LED modul

## Driverspecifikation:

<b>Driver, 3xFF:</b>	Xitanium Full Xi FP 75 W 0,2-0,7 A, programmerbar
Startstrøm:	max 46 A (50% efter 250 µs)
<b>Driver, 4xFF:</b>	Xitanium Full Xi FP 150 W 0,2-0,7 A, programmerbar
Startstrøm:	max 53 A (50% efter 300 µs)

Operational indgangsspænding: 150-264 Vac  
Nominal spænding, AC: 220-240 Vac  
Nominal spænding, DC: 186-250 Vdc  
Operational indgangsspænding: 165-275 Vdc  
Nominal indgangsfrekvens: 50-60 Hz  
Operational indgangsfrekvens: 45-66 Hz  
Max. forsikring: 16 A  
Transientbeskyttelse: L/N-GND: 10 kV, (SR driver: 8 kV), L-N: 6 kV  
Operational levetid: min 100.000 timer

Dæmpning/styring: 5-trins dæmpning inden for lumenpakken  
Alternativt: DALI-2 (4/5-leder kabel), LineSwitch eller via Zhaga book 18 sokkel

## Lyskildespecifikation:

FastFlex LED:	3xFF-DA 2x6 eller 4xFF-DA 2x8 med T4 linser til rundkørsler
Operational levetid:	min. 100.000 timer ved ta max 25°, L90B10
Temperaturområde:	-30 til +35° C
Farvetemperatur:	3000 eller 4000 Kelvin
Farvegengivelse:	min 70 Ra, option for 80 Ra
Farvenøjagtighed:	5 steps SDCM

## Lysstrøm 3xFF:

70 Ra:	3000K: 980-10100 lm, CLO, energiklasse D 4000K: 1060-10900 lm, CLO, energiklasse D
80 Ra:	2700K: 830-8550 lm, CLO, energiklasse E 3000K: 875-9000 lm, CLO, energiklasse E 4000K: 925-9550 lm, CLO, energiklasse D

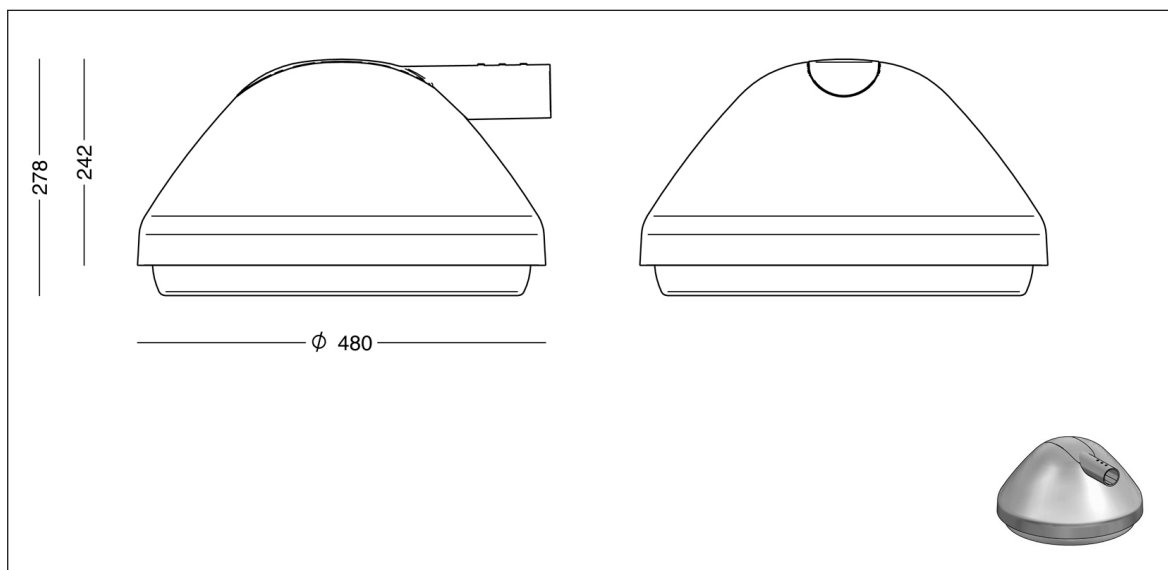
## Lysstrøm 4xFF:

70 Ra:	3000K: 1750-18000 lm, CLO, energiklasse D 4000K: 1900-19450 lm, CLO, energiklasse D
80 Ra:	2700K: 1500-15200 lm, CLO, energiklasse E 3000K: 1550-16000 lm, CLO, energiklasse E 4000K: 1650-16950 lm, CLO, energiklasse D

Afskærmningsklasse:	G*4
Virkningsgrad:	81%

# Way - sidehængt - FastFlex + PX

Design: AART Designers



## Armaturspecifikation:

Materiale:	Støbt aluminium
Pulverlakering:	Grafitgrå: YW355F Silvergrå: Y2370I Corten brown: YX355F Sort: Noir 900 Sablé, SN351F
Afskærmning:	Klart, slagfast PMMA (acryl) med matteret kant
Montering:	Sidemontage: Ø48 eller Ø60 mm studs
Tilslutning:	I mast Focus leverer og monterer ledning i form af 10,5 m 2 x 1 mm <sup>2</sup>
Klassifikation:	IP66, klasse II
Vandalklasse:	IK08
Korrosionsklasse:	C4
Vægt:	max 11 kg
Vindfladeareal:	0,11 m <sup>2</sup> (lateralt)
Lyskilde:	Udskifteligt LED modul

## Driverspecifikation:

<b>Driver, 3xFF:</b>	Xitanium Full Xi FP 75 W 0,2-0,7 A, programmerbar
Startstrøm:	max 46 A (50% efter 250 µs)
<b>Driver, 4xFF:</b>	Xitanium Full Xi FP 150 W 0,2-0,7 A, programmerbar
Startstrøm:	max 53 A (50% efter 300 µs)

Operational indgangsspænding: 150-264 Vac  
Nominal spænding, AC: 220-240 Vac  
Nominal spænding, DC: 186-250 Vdc  
Operational indgangsspænding: 165-275 Vdc  
Nominal indgangsfrekvens: 50-60 Hz  
Operational indgangsfrekvens: 45-66 Hz  
Max. forsikring: 16 A  
Transientbeskyttelse: L/N-GND: 10 kV, (SR driver: 8 kV), L-N: 6 kV  
Operational levetid: min 100.000 timer

Dæmpning/styring: 5-trins dæmpning inden for lumenpakken  
Alternativt: DALI-2 (4/5-leder kabel), LineSwitch eller via Zhaga book 18 sokkel

## Lyskildespecifikation:

FastFlex LED:	3xFF-DA 2x6 eller 4xFF-DA 2x8 med PX linser til fodgængerfelter
Operational levetid:	min. 100.000 timer ved ta max 25°, L90B10
Temperaturområde:	-30 til +35° C
Farvetemperatur:	3000 eller 4000 Kelvin
Farvegengivelse:	min 70 Ra, option for 80 Ra
Farvenøjagtighed:	5 steps SDCM

## Lysstrøm 3xFF:

70 Ra:	3000K: 980-10100 lm, CLO, energiklasse D 4000K: 1060-10900 lm, CLO, energiklasse D
80 Ra:	2700K: 830-8550 lm, CLO, energiklasse E 3000K: 875-9000 lm, CLO, energiklasse E 4000K: 925-9550 lm, CLO, energiklasse D

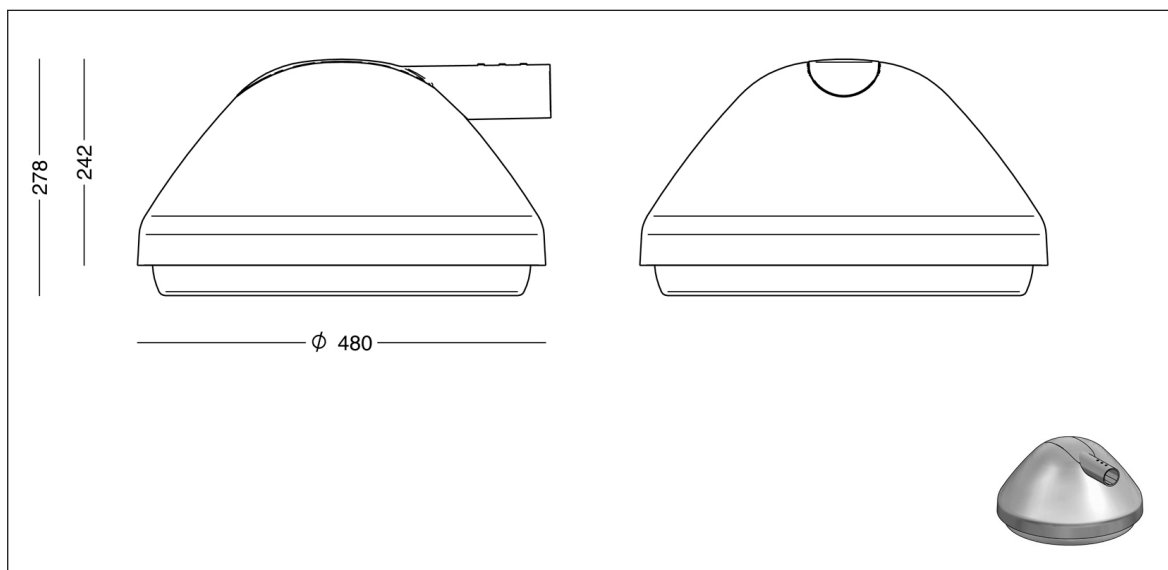
## Lysstrøm 4xFF:

70 Ra:	3000K: 1750-18000 lm, CLO, energiklasse D 4000K: 1900-19450 lm, CLO, energiklasse D
80 Ra:	2700K: 1500-15200 lm, CLO, energiklasse E 3000K: 1550-16000 lm, CLO, energiklasse E 4000K: 1650-16950 lm, CLO, energiklasse D

Afskærmningsklasse:	G*6
Virkningsgrad:	83%

# Way - Ø48 arm - bestillingsdata

Design: AART Designers

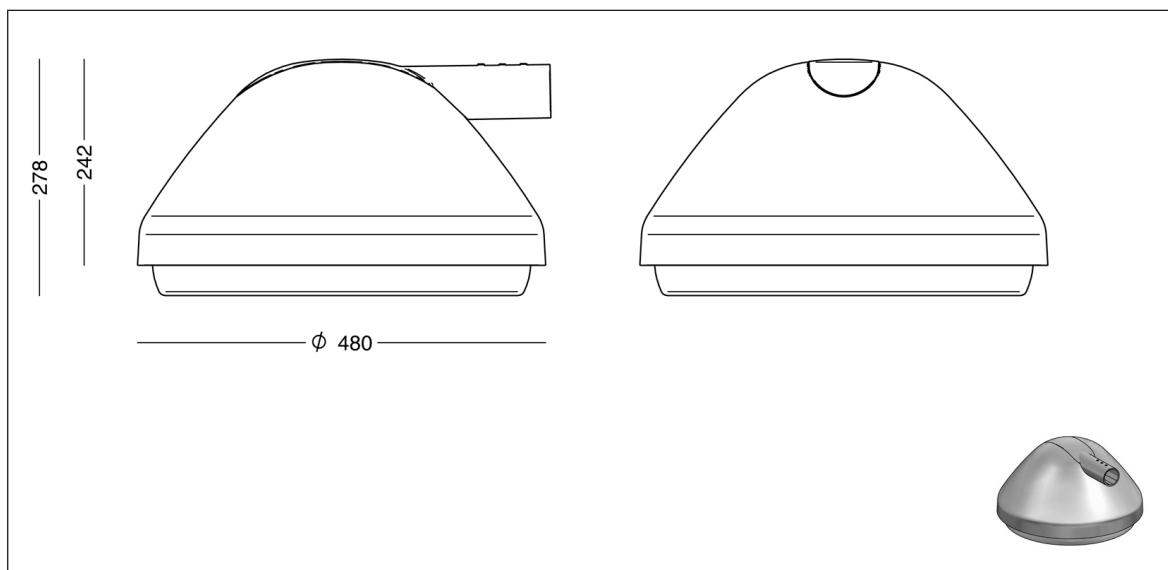


## Varianter:

WAY for arm Ø48 mm, FastFlex LED med T3 linser til lokalveje, E-klasse								
Varenummer	Lyskilde		Vælg koderne for farve, farvetemperatur etc. i tabellen nedenfor.					
9810-	3xFF-DA 2x6, T3, programmerbar, 10,5 m ledning							
9812-	4xFF-DA 2x8, T3, programmerbar, 10,5 m ledning							
WAY for arm Ø48 mm, FastFlex LED med MEW linser til trafikveje, L-klasse								
Varenummer	Lyskilde		Vælg koderne for farve, farvetemperatur etc. i tabellen nedenfor.					
9815-	3xFF-DA 2x6, MEW, programmerbar, 10,5 m ledning							
9816-	4xFF-DA 2x8, MEW, programmerbar, 10,5 m ledning							
WAY for arm Ø48 mm, FastFlex LED med T4 linser til rundkørsler og bred vej								
Varenummer	Lyskilde		Vælg koderne for farve, farvetemperatur etc. i tabellen nedenfor.					
9813-	3xFF-DA 2x6, T4, programmerbar, 10,5 m ledning							
9814-	4xFF-DA 2x8, T4, programmerbar, 10,5 m ledning							
WAY for arm Ø48 mm, FastFlex LED med PX linser til fodgængerfelter								
Varenummer	Lyskilde		Vælg koderne for farve, farvetemperatur etc. i tabellen nedenfor.					
9817-	3xFF-DA 2x6, PX, programmerbar, 10,5 m ledning							
9818-	4xFF-DA 2x8, PX, programmerbar, 10,5 m ledning							
Kombiner med:	Farve		Farvetemperatur		Dæmpning/styring		Beskyttelsesklasse	
	4	grafitgrå	730	3000 K, 70 Ra	blank	programmerbar	blank	klasse II
	9	silvergrå	740	4000 K, 70 Ra	D	DALI-2	J	klasse I
	17	corten brown	827*	2700 K, 80 Ra	F	LineSwitch		
	66	noir 900	830*	3000 K, 80 Ra	R	Zhaga book 18 sokkel, opadrettet		
			840*	4000 K, 80 Ra	RC	sokkel som ovenfor, City Touch/Interact City		
			*) Længere leveringstid		S	Zhaga book 18 sokkel, nedadrettet		
Eksempel:	9810-9730R = WAY for Ø48 arm, 3 x FF-DA 2x6, linsetype T3, silvergrå, 3000 K 70 Ra, 10,5 m ledning, med opadrettet sokkel							

# Way - Ø60 arm - bestillingsdata

Design: AART Designers



## Varianter:

WAY for arm Ø60 mm, FastFlex LED med T3 linser til lokalveje, E-klasse								
Varenummer	Lyskilde		Vælg koderne for farve, farvetemperatur etc. i tabellen nedenfor.					
9870-	3xFF-DA 2x6, T3, programmerbar, 10,5 m ledning							
9872-	4xFF-DA 2x8, T3, programmerbar, 10,5 m ledning							
WAY for arm Ø60 mm, FastFlex LED med MEW linser til trafikveje, L-klasse								
Varenummer	Lyskilde		Vælg koderne for farve, farvetemperatur etc. i tabellen nedenfor.					
9875-	3xFF-DA 2x6, MEW, programmerbar, 10,5 m ledning							
9876-	4xFF-DA 2x8, MEW, programmerbar, 10,5 m ledning							
WAY for arm Ø60 mm, FastFlex LED med T4 linser til rundkørsler og bred vej								
Varenummer	Lyskilde		Vælg koderne for farve, farvetemperatur etc. i tabellen nedenfor.					
9873-	3xFF-DA 2x6, T4, programmerbar, 10,5 m ledning							
9874-	4xFF-DA 2x8, T4, programmerbar, 10,5 m ledning							
WAY for arm Ø60 mm, FastFlex LED med PX linser til fodgængerfelter								
Varenummer	Lyskilde		Vælg koderne for farve, farvetemperatur etc. i tabellen nedenfor.					
9877-	3xFF-DA 2x6, PX, programmerbar, 10,5 m ledning							
9878-	4xFF-DA 2x8, PX, programmerbar, 10,5 m ledning							
Kombiner med:	Farve		Farvetemperatur		Dæmpning/styring		Beskyttelsesklasse	
	4	grafitgrå	730	3000 K, 70 Ra	blank	programmerbar	blank	klasse II
	9	silvergrå	740	4000 K, 70 Ra	D	DALI-2	J	klasse I
	17	corten brown	827*	2700 K, 80 Ra	F	LineSwitch		
	66	noir 900	830*	3000 K, 80 Ra	R	Zhaga book 18 sokkel, opadrettet		
			840*	4000 K, 80 Ra	RC	sokkel som ovenfor, City Touch/Interact City		
			*) Længere leveringstid		S	Zhaga book 18 sokkel, nedadrettet		
Eksempel:	9870-9730R = WAY for Ø60 arm, 3 x FF-DA 2x6, linsetype T3, silvergrå, 3000 K 70 Ra, 10,5 m ledning, med opadrettet sokkel							