

Way

Design: AART Designers



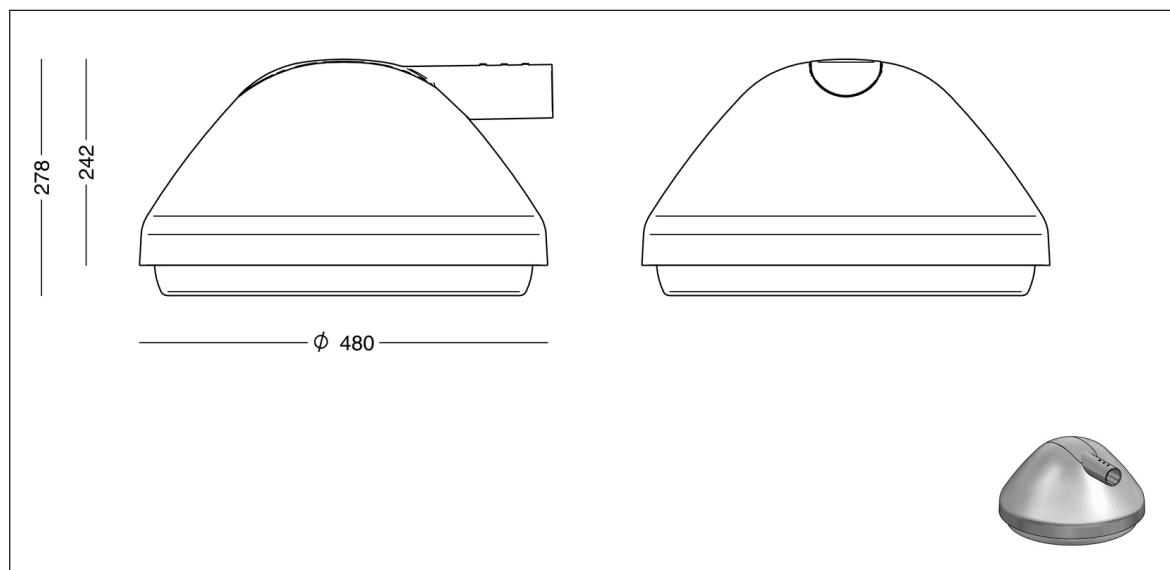
WAY er et nyt vejarmatur til top- eller sidemontage. Armaturet er udført i støbt aluminium med afskærmning i klart, slagfast PMMA (acryl). Den specialdesignede afskærmning er vandret med en fremspringende, matteret kant, der medvirker til optisk føring og tilfører armaturet en markant og effektiv karakter.

WAY bestykses med et rundt eller kvadratisk LED board med forskellige linsetyper, tilpasset de specifikke krav f.eks. ved forgængerovergange, lyskryds eller almindelige lokal- og trafikveje. Armaturet opfylder Vejdirektoratets krav til belysning og har vådvejsoptik tilpasset vejklasserne.

WAY fås desuden som parkarmatur med rundt board uden linser. I denne variant anvendes diffuser for et blødt lys uden synlige punkter.

Way - sidehængt - FastFlex + T3

Design: AART Designers



Armaturspecifikation:

Materiale:	Støbt aluminium
Overflade:	Raw anodiseret Graftgrå: YW355F Silvergrå: Y2370I Corten brown: YX355F Sort: Noir 900 Sablé, SN351F
Afskærmning:	Klart, slagfast PMMA (acryl) med matteret kant
Montering:	Sidemontage: Ø48 eller Ø60 mm studs
Tilslutning:	I mast. Focus leverer og monterer ledning i form af 10,5 m 2 x 1 mm ²
Klassifikation:	IP66, klasse II
Vandalklasse:	IK08
Korrosionsklasse:	C4, option for C5
Vægt:	max 11 kg
Vindfladeareal:	0,11 m ² (lateralt)
Lyskilde:	Udskifteligt LED modul

Driverspecifikation:

Driver, 3xFF:	Xitanium Full Xi FP 75 W 0,2-0,7 A, program. Startstrøm: max 46 A (50% efter 250 µs) Operationel indgangsspænding: 80-264 Vac
Driver, 4xFF:	Xitanium Full Xi FP 165 W 0,3-1,0 A, program. Startstrøm: max 41 A (50% efter 440 µs) Operationel indgangsspænding: 160-264 Vac

Nominal spænding: AC: 220-240 Vac, DC: 186-250 Vdc
Operationel indgangsspænding: 168-275 Vdc
Nominal indgangsfrekvens: 50-60 Hz
Operationel indgangsfrekvens: 45-66 Hz
Max. forsikring: 16 A
Transientbeskyttelse: L/N-GND: 10 kV, (SR driver: 8 kV), L-N: 6 kV
Operationel levetid: min 100.000 timer

Dæmpning/styring: 5-trins dæmpning inden for lumenpakken
Alternativt: DALI-2 (4/5-leder kabel), LineSwitch eller via Zhaga book 18 sokkel

Lyskildespecifikation:

FastFlex LED:	3xFF-DA 2x6 eller 4xFF-DA 2x8 med T3 linser til lokalveje, E-klasse
Operationel levetid:	min. 100.000 timer ved ta max 25°, L90B10 Constant lumen output
Temperaturområde:	-30 til +35° C
Farvetemperatur:	2700, 3000 eller 4000 Kelvin
Farvegengivelse:	min 70 Ra, option for 80 Ra
Farvenøjagtighed:	5 steps SDCM
Afskærmningsklasse:	G*4
Lysstrøm:	De angivne lysstrømme gælder LED-lyskilden. Virkningsgraden benyttes til at beregne lysstrøm ud af armaturet. Ved bestilling angives ønsket lysstrøm fra LED-lyskilden - se bestillingsdata.

LED-lumen, 3xFF:

70 Ra:	3000K: 980-10100 lm, energiklasse D 4000K: 1060-10900 lm, energiklasse D
80 Ra:	2700K: 830-8550 lm, energiklasse E 3000K: 875-9000 lm, energiklasse E 4000K: 925-9550 lm, energiklasse D

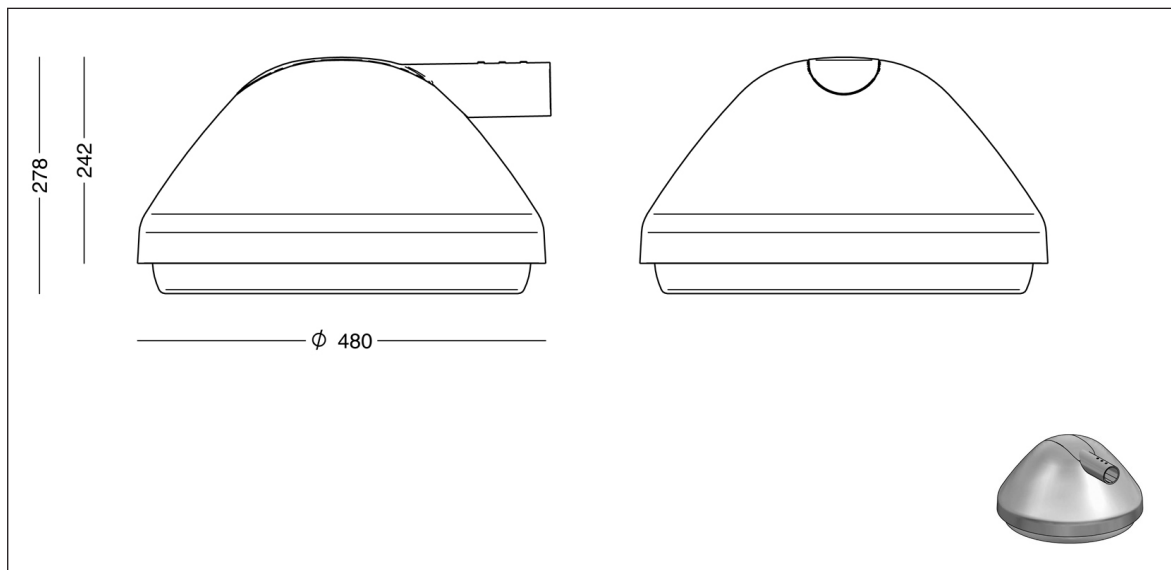
LED-lumen, 4xFF:

70 Ra:	3000K: 1750-18000 lm, energiklasse D 4000K: 1900-19450 lm, energiklasse D
80 Ra:	2700K: 1500-15200 lm, energiklasse E 3000K: 1550-16000 lm, energiklasse E 4000K: 1650-16950 lm, energiklasse D

Virkningsgrad: 84%

Way - sidehængt - FastFlex + MEW

Design: AART Designers



Armaturspecifikation:

Materiale:	Støbt aluminium
Overflade:	Raw anodiseret Graftgrå: YW355F Silvergrå: Y2370I Corten brown: YX355F Sort: Noir 900 Sablé, SN351F
Afskærmning:	Klart, slagfast PMMA (acryl) med matteret kant
Montering:	Sidemontage: Ø48 eller Ø60 mm studs
Tilslutning:	I mast. Focus leverer og monterer ledning i form af 10,5 m 2 x 1 mm ²
Klassifikation:	IP66, klasse II
Vandalklasse:	IK08
Korrosionsklasse:	C4, option for C5
Vægt:	max 11 kg
Vindfladeareal:	0,11 m ² (lateralt)
Lyskilde:	Udskifteligt LED modul

Driverspecifikation:

Driver, 3xFF:	Xitanium Full Xi FP 75 W 0,2-0,7 A, program. Startstrøm: max 46 A (50% efter 250 µs) Operationel indgangsspænding: 80-264 Vac
Driver, 4xFF:	Xitanium Full Xi FP 165 W 0,3-1,0 A, program. Startstrøm: max 41 A (50% efter 440 µs) Operationel indgangsspænding: 160-264 Vac

Nominal spænding: AC: 220-240 Vac, DC: 186-250 Vdc
Operationel indgangsspænding: 168-275 Vdc
Nominal indgangsfrekvens: 50-60 Hz
Operationel indgangsfrekvens: 45-66 Hz
Max. forsikring: 16 A
Transientbeskyttelse: L/N-GND: 10 kV, (SR driver: 8 kV), L-N: 6 kV
Operationel levetid: min 100.000 timer

Dæmpning/styring: 5-trins dæmpning inden for lumenpakken
Alternativt: DALI-2 (4/5-leder kabel), LineSwitch eller via Zhaga book 18 sokkel

Lyskildespecifikation:

FastFlex LED:	3xFF-DA 2x6 eller 4xFF-DA 2x8 med MEW linser til trafikveje, L-klasse
Operationel levetid:	min. 100.000 timer ved ta max 25°, L90B10 Constant lumen output
Temperaturområde:	-30 til +35° C
Farvetemperatur:	2700, 3000 eller 4000 Kelvin
Farvegengivelse:	min 70 Ra, option for 80 Ra
Farvenøjagtighed:	5 steps SDCM
Afskærmningsklasse:	G*6

Lysstrøm: De angivne lysstrømme gælder LED-lyskilden.
Virkningsgraden benyttes til at beregne lysstrøm ud af armaturet.
Ved bestilling angives ønsket lysstrøm fra LED-lyskilden - se bestillingsdata.

LED-lumen, 3xFF:

70 Ra:	3000K: 980-10100 lm, energiklasse D 4000K: 1060-10900 lm, energiklasse D
80 Ra:	2700K: 830-8550 lm, energiklasse E 3000K: 875-9000 lm, energiklasse E 4000K: 925-9550 lm, energiklasse D

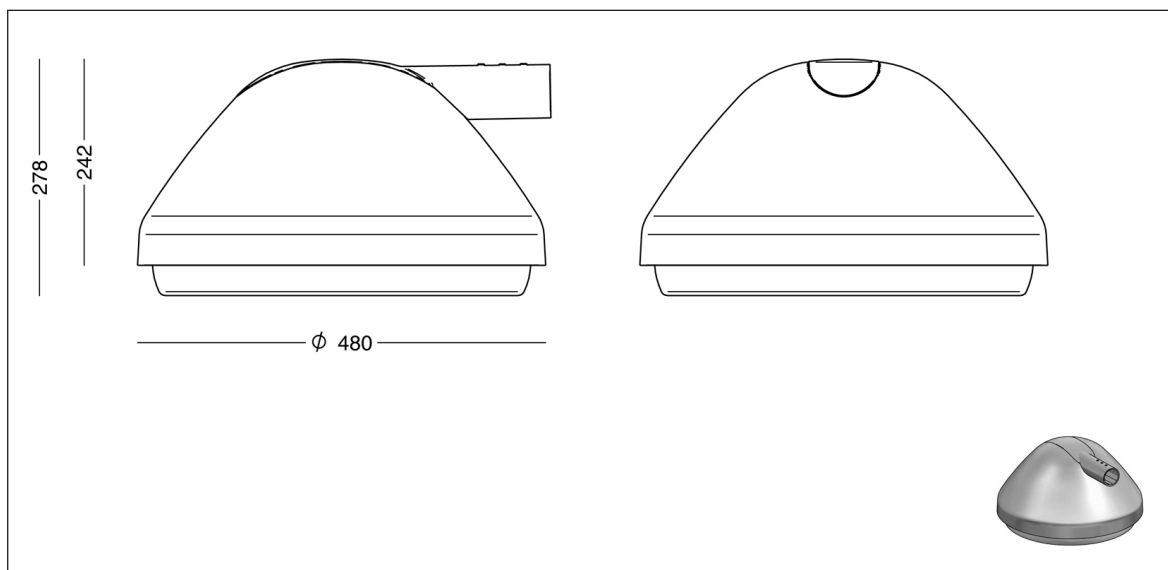
LED-lumen, 4xFF:

70 Ra:	3000K: 1750-18000 lm, energiklasse D 4000K: 1900-19450 lm, energiklasse D
80 Ra:	2700K: 1500-15200 lm, energiklasse E 3000K: 1550-16000 lm, energiklasse E 4000K: 1650-16950 lm, energiklasse D

Virkningsgrad: 83,5%

Way - sidehængt - FastFlex + T4

Design: AART Designers



Armaturspecifikation:

Materiale:	Støbt aluminium
Overflade:	Raw anodiseret Graftgrå: YW355F Silvergrå: Y2370I Corten brown: YX355F Sort: Noir 900 Sablé, SN351F
Afskærmning:	Klart, slagfast PMMA (acryl) med matteret kant
Montering:	Sidemontage: Ø48 eller Ø60 mm studs
Tilslutning:	I mast. Focus leverer og monterer ledning i form af 10,5 m 2 x 1 mm ²
Klassifikation:	IP66, klasse II
Vandalklasse:	IK08
Korrosionsklasse:	C4, option for C5
Vægt:	max 11 kg
Vindfladeareal:	0,11 m ² (lateralt)
Lyskilde:	Udskifteligt LED modul

Driverspecifikation:

Driver, 3xFF:	Xitanium Full Xi FP 75 W 0,2-0,7 A, program. Startstrøm: max 46 A (50% efter 250 µs) Operationel indgangsspænding: 80-264 Vac
Driver, 4xFF:	Xitanium Full Xi FP 165 W 0,3-1,0 A, program. Startstrøm: max 41 A (50% efter 440 µs) Operationel indgangsspænding: 160-264 Vac

Nominal spænding: AC: 220-240 Vac, DC: 186-250 Vdc
Operationel indgangsspænding: 168-275 Vdc
Nominal indgangsfrekvens: 50-60 Hz
Operationel indgangsfrekvens: 45-66 Hz
Max. forsikring: 16 A
Transientbeskyttelse: L/N-GND: 10 kV, (SR driver: 8 kV), L-N: 6 kV
Operationel levetid: min 100.000 timer

Dæmpning/styring: 5-trins dæmpning inden for lumenpakken
Alternativt: DALI-2 (4/5-leder kabel), LineSwitch eller via Zhaga book 18 sokkel

Lyskildespecifikation:

FastFlex LED:	3xFF-DA 2x6 eller 4xFF-DA 2x8 med T4 linser til rundkørsler
Operationel levetid:	min. 100.000 timer ved ta max 25°, L90B10 Constant lumen output
Temperaturområde:	-30 til +35° C
Farvetemperatur:	2700, 3000 eller 4000 Kelvin
Farvegengivelse:	min 70 Ra, option for 80 Ra
Farvenøjagtighed:	5 steps SDCM
Afskærmningsklasse:	G*4

Lysstrøm: De angivne lysstrømme gælder LED-lyskilden.
Virkningsgraden benyttes til at beregne lysstrøm ud af armaturet.
Ved bestilling angives ønsket lysstrøm fra LED-lyskilden - se bestillingsdata.

LED-lumen, 3xFF:

70 Ra:	3000K: 980-10100 lm, energiklasse D 4000K: 1060-10900 lm, energiklasse D
80 Ra:	2700K: 830-8550 lm, energiklasse E 3000K: 875-9000 lm, energiklasse E 4000K: 925-9550 lm, energiklasse D

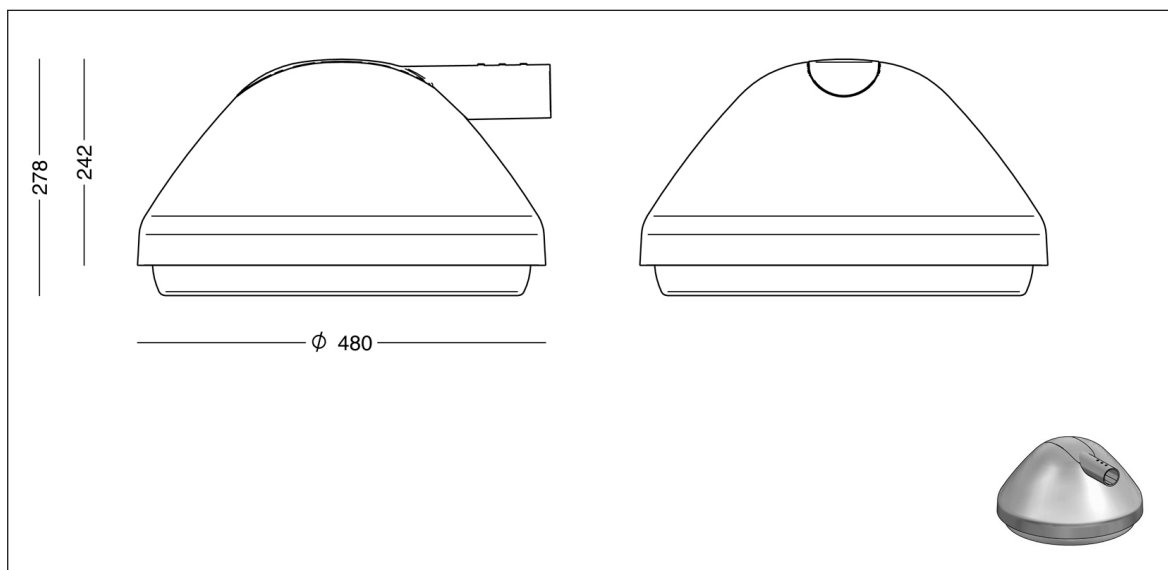
LED-lumen, 4xFF:

70 Ra:	3000K: 1750-18000 lm, energiklasse D 4000K: 1900-19450 lm, energiklasse D
80 Ra:	2700K: 1500-15200 lm, energiklasse E 3000K: 1550-16000 lm, energiklasse E 4000K: 1650-16950 lm, energiklasse D

Virkningsgrad: 81%

Way - sidehængt - FastFlex + PX

Design: AART Designers



Armaturspecifikation:

Materiale:	Støbt aluminium
Overflade:	Raw anodiseret Graftgrå: YW355F Silvergrå: Y2370I Corten brown: YX355F Sort: Noir 900 Sablé, SN351F
Afskærmning:	Klart, slagfast PMMA (acryl) med matteret kant
Montering:	Sidemontage: Ø48 eller Ø60 mm studs
Tilslutning:	I mast. Focus leverer og monterer ledning i form af 10,5 m 2 x 1 mm ²
Klassifikation:	IP66, klasse II
Vandalklasse:	IK08
Korrosionsklasse:	C4, option for C5
Vægt:	max 11 kg
Vindfladeareal:	0,11 m ² (lateralt)
Lyskilde:	Udskifteligt LED modul

Driverspecifikation:

Driver, 3xFF:	Xitanium Full Xi FP 75 W 0,2-0,7 A, program. Startstrøm: max 46 A (50% efter 250 µs) Operationel indgangsspænding: 80-264 Vac
Driver, 4xFF:	Xitanium Full Xi FP 165 W 0,3-1,0 A, program. Startstrøm: max 41 A (50% efter 440 µs) Operationel indgangsspænding: 160-264 Vac

Nominal spænding: AC: 220-240 Vac, DC: 186-250 Vdc
Operationel indgangsspænding: 168-275 Vdc
Nominal indgangsfrekvens: 50-60 Hz
Operationel indgangsfrekvens: 45-66 Hz
Max. forsikring: 16 A
Transientbeskyttelse: L/N-GND: 10 kV, (SR driver: 8 kV), L-N: 6 kV
Operationel levetid: min 100.000 timer

Dæmpning/styring: 5-trins dæmpning inden for lumenpakken
Alternativt: DALI-2 (4/5-leder kabel), LineSwitch eller via Zhaga book 18 sokkel

Lyskildespecifikation:

FastFlex LED:	3xFF-DA 2x6 eller 4xFF-DA 2x8 med PX linser til fodgængerfelter
Operationel levetid:	min. 100.000 timer ved ta max 25°, L90B10 Constant lumen output
Temperaturområde:	-30 til +35° C
Farvetemperatur:	2700, 3000 eller 4000 Kelvin
Farvegengivelse:	min 70 Ra, option for 80 Ra
Farvenøjagtighed:	5 steps SDCM
Afskærmningsklasse:	G*6
Lysstrøm:	De angivne lysstrømme gælder LED-lyskilden. Virkningsgraden benyttes til at beregne lysstrøm ud af armaturet. Ved bestilling angives ønsket lysstrøm fra LED-lyskilden - se bestillingsdata.

LED-lumen, 3xFF:

70 Ra:	3000K: 980-10100 lm, energiklasse D 4000K: 1060-10900 lm, energiklasse D
80 Ra:	2700K: 830-8550 lm, energiklasse E 3000K: 875-9000 lm, energiklasse E 4000K: 925-9550 lm, energiklasse D

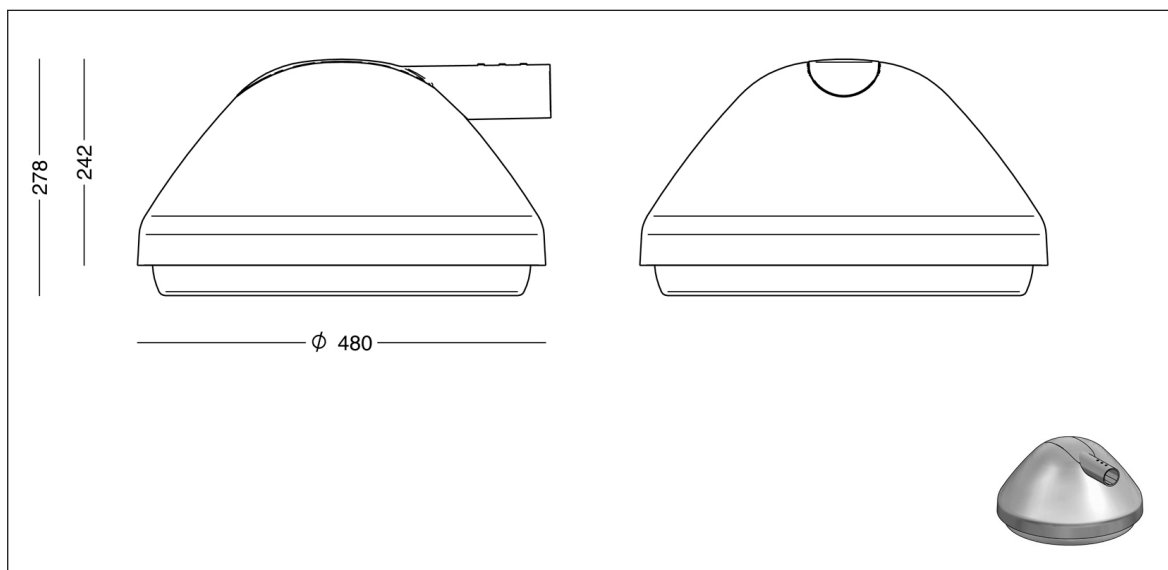
LED-lumen, 4xFF:

70 Ra:	3000K: 1750-18000 lm, energiklasse D 4000K: 1900-19450 lm, energiklasse D
80 Ra:	2700K: 1500-15200 lm, energiklasse E 3000K: 1550-16000 lm, energiklasse E 4000K: 1650-16950 lm, energiklasse D

Virkningsgrad: 83%

Way - Ø48 arm - bestillingsdata

Design: AART Designers

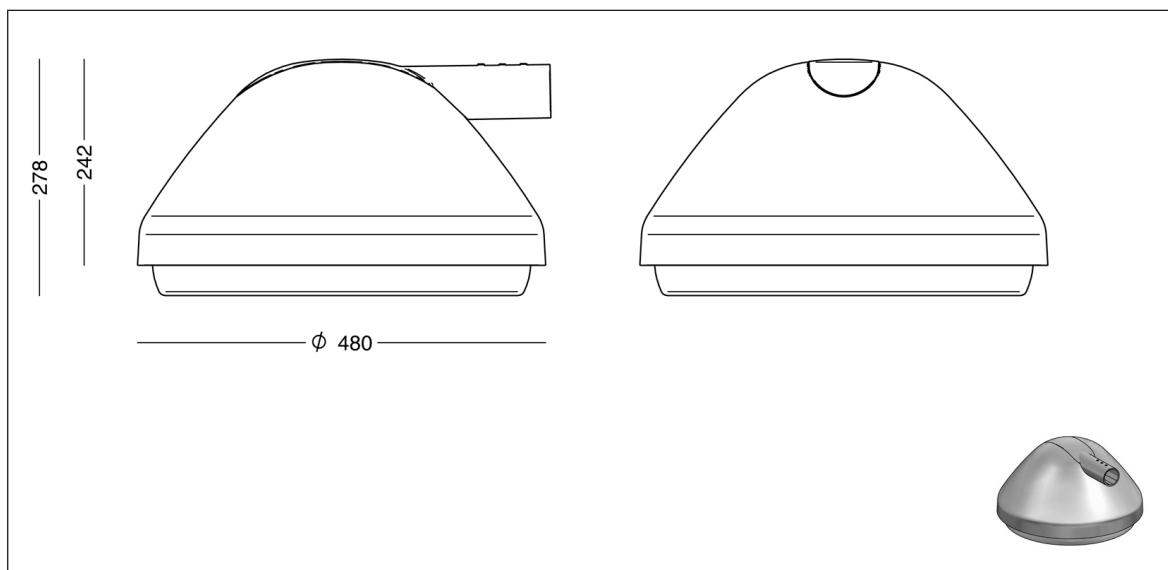


Varianter:

WAY for arm Ø48 mm, FastFlex LED med T3 linser til lokalveje, E-klasse									
Varenummer	Lyskilde		Vælg koderne for farve, farvetemperatur etc. i tabellen nedenfor.						
9810-	3xFF-DA 2x6, T3, programmerbar, 10,5 m ledning								
9812-	4xFF-DA 2x8, T3, programmerbar, 10,5 m ledning								
WAY for arm Ø48 mm, FastFlex LED med MEW linser til trafikveje, L-klasse									
Varenummer	Lyskilde		Vælg koderne for farve, farvetemperatur etc. i tabellen nedenfor.						
9815-	3xFF-DA 2x6, MEW, programmerbar, 10,5 m ledning								
9816-	4xFF-DA 2x8, MEW, programmerbar, 10,5 m ledning								
WAY for arm Ø48 mm, FastFlex LED med T4 linser til rundkørsler og bred vej									
Varenummer	Lyskilde		Vælg koderne for farve, farvetemperatur etc. i tabellen nedenfor.						
9813-	3xFF-DA 2x6, T4, programmerbar, 10,5 m ledning								
9814-	4xFF-DA 2x8, T4, programmerbar, 10,5 m ledning								
WAY for arm Ø48 mm, FastFlex LED med PX linser til fodgængerfelter									
Varenummer	Lyskilde		Vælg koderne for farve, farvetemperatur etc. i tabellen nedenfor.						
9817-	3xFF-DA 2x6, PX, programmerbar, 10,5 m ledning								
9818-	4xFF-DA 2x8, PX, programmerbar, 10,5 m ledning								
Kombiner med:	Farve		Farvetemperatur		Dæmpning/styring		Beskyttelsesklasse		
	01	raw anodiseret	730	3000 K, 70 Ra	blank	programmerbar *)		blank	klasse II
	4	grafitgrå	740	4000 K, 70 Ra	D	DALI-2		J	klasse I
	9	silvergrå	827*	2700 K, 80 Ra	F	LineSwitch			
	17	corten brown	830*	3000 K, 80 Ra	R	Zhaga book 18 sokkel, opadrettet			
	66	noir 900	840*	4000 K, 80 Ra	RC	sokkel som ovenfor, City Touch/Interact City			
				*) Længere leveringstid	S	Zhaga book 18 sokkel, nedadrettet			
	Korrosionsbeskyttelse								
	C5	C5 coating	I tilfælde af ekstra korrosionsbeskyttelse tilføjes C5 efter farvekoden i varenummeret, f.eks. 9810-9C5730						
Eksempel:	9810-9730R = WAY for Ø48 arm, 3 x FF-DA 2x6, linsetype T3, silvergrå, 3000 K 70 Ra, 10,5 m ledning, med opadrettet sokkel								
*) programmerbar	Ved bestilling angives ønskede lysstrøm som LED lumen + evt. dæmp + periode								
Eksempel, profil:	12000 lm 50% 22-06								

Way - Ø60 arm - bestillingsdata

Design: AART Designers



Varianter:

WAY for arm Ø60 mm, FastFlex LED med T3 linser til lokalveje, E-klasse								
Varenummer	Lyskilde		Vælg koderne for farve, farvetemperatur etc. i tabellen nedenfor.					
9870-	3xFF-DA 2x6, T3, programmerbar, 10,5 m ledning							
9872-	4xFF-DA 2x8, T3, programmerbar, 10,5 m ledning							
WAY for arm Ø60 mm, FastFlex LED med MEW linser til trafikveje, L-klasse								
Varenummer	Lyskilde		Vælg koderne for farve, farvetemperatur etc. i tabellen nedenfor.					
9875-	3xFF-DA 2x6, MEW, programmerbar, 10,5 m ledning							
9876-	4xFF-DA 2x8, MEW, programmerbar, 10,5 m ledning							
WAY for arm Ø60 mm, FastFlex LED med T4 linser til rundkørsler og bred vej								
Varenummer	Lyskilde		Vælg koderne for farve, farvetemperatur etc. i tabellen nedenfor.					
9873-	3xFF-DA 2x6, T4, programmerbar, 10,5 m ledning							
9874-	4xFF-DA 2x8, T4, programmerbar, 10,5 m ledning							
WAY for arm Ø60 mm, FastFlex LED med PX linser til fodgængerfelter								
Varenummer	Lyskilde		Vælg koderne for farve, farvetemperatur etc. i tabellen nedenfor.					
9877-	3xFF-DA 2x6, PX, programmerbar, 10,5 m ledning							
9878-	4xFF-DA 2x8, PX, programmerbar, 10,5 m ledning							
Kombiner med:	Farve		Farvetemperatur		Dæmpning/styring		Beskyttelsesklasse	
	01	raw anodiseret	730	3000 K, 70 Ra	blank	programmerbar	blank	klasse II
	4	grafitgrå	740	4000 K, 70 Ra	D	DALI-2	J	klasse I
	9	silvergrå	827*	2700 K, 80 Ra	F	LineSwitch		
	17	corten brown	830*	3000 K, 80 Ra	R	Zhaga book 18 sokkel, opadrettet		
	66	noir 900	840*	4000 K, 80 Ra	RC	sokkel som ovenfor, City Touch/Interact City		
				*) Længere leveringstid	S	Zhaga book 18 sokkel, nedadrettet		
	Korrosionsbeskyttelse							
	C5	C5 coating	I tilfælde af ekstra korrosionsbeskyttelse tilføjes C5 efter farvekoden i varenummeret, f.eks. 9870-9C5730					
Eksempel:	9870-9730R = WAY for Ø60 arm, 3 x FF-DA 2x6, linsetype T3, silvergrå, 3000 K 70 Ra, 10,5 m ledning, med opadrettet sokkel							
*) programmerbar	Ved bestilling angives ønskede lysstrøm som LED lumen + evt. dæmp + periode							
Eksempel, profil:	12000 lm 50% 22-06							