

Peak 320

Design: AART Designers



Peak 320 er udviklet som et multi-funktionelt armatur, som er enkelt i design og funktion, og hvor både top- og sidemontering er mulig. Peak 320 er designet til at passe ind i Peak universet, hvorfor det samme lyskoncept, linforløb og materialevalg er bevaret.

For at opnå maksimal fleksibilitet, er Peak 320 udviklet med 90° justerbart drejeled, hvilket gør det nemt at montere på både arm og mast. Udover sin fleksibilitet er armaturet designet med fokus på effektiv og let vedligeholdelse, da der er let adgang til interne komponenter nedefra.

Peak 320

Design: AART Designers



Multifunktionel montage:

- enkelt og funktionelt design til top- og side-
montage
- nemt skifte mellem arm (Ø42, Ø48 og Ø60) og
mast (Ø60)



Modulopbygning:

- Glasset løsnes vha. én skrue og åbnes nedad,
og et hængsel bagtil på glasset, gør at glasset
stadig er fastmonteret
- for komfort, tilbagetrukket LED-modul med en
hvid diffuser

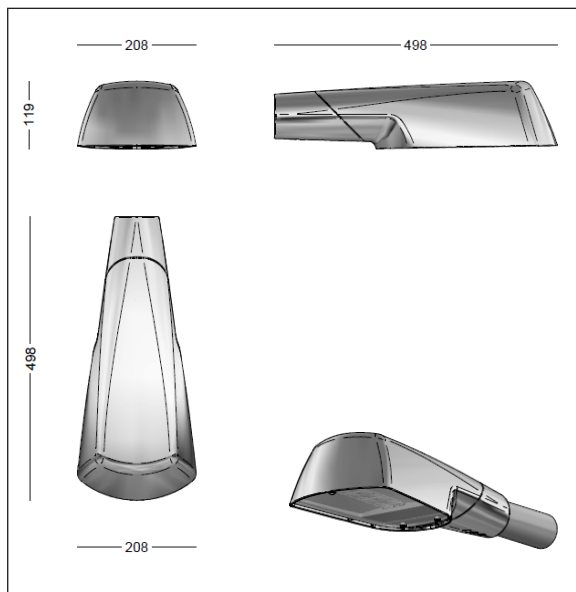


Korrosionsbeskyttelse:

- anodiseret, primet og malet overflade, kl. C5
- aluminiumslegering med lavt kobberindhold
- alle skrueforbindelser smøres
- rustfri gevindplade og frihuller ved montage på
mast og arm
- afrundede kanter

Peak 320

Design: AART Designers



Armaturspecifikation:

Materiale:	Støbt aluminium
Finish:	Grafitgrå: YW355F Silvergrå: Y2370I Raw anodiseret
Afskærmning:	4 mm hærdet glas
Montering:	På mast Ø60 På arm Ø60, Ø48, Ø42
Tilslutning:	Leveres 6,5 m ledning ved topmontering og 8,5 m ved armmontering, 2 x 1 mm ²
Klassifikation:	IP66, klasse I og II.
Vandalklasse:	IK10 (med SR sokkel IK09)
Korrosionsklasse:	C4, option for C5
Lyskilde:	Udskifteligt LED modul
Vindfladeareal:	0,054 m ² (lateralt)
Vægt:	4,5 kg

Driverspecifikation:

Driver, 1xFF: Xitanium Full Xi FP 22 W 0,2-0,7 A, programmerbar
Xitanium Full Xi FP 40 W 0,3-1,0 A, programmerbar

Startstrøm: max 22 A (50% efter 290 µs)
Nominal spænding: 230 Vac
Operationel indgangsspænding: 202-254 V
Operationel indgangsfrekvens: 50-60 Hz
Transientbeskyttelse: L/N-GND: 10 kV, L-N: 6 kV, (SR driver: 8 kV)
Operationel levetid: min 100.000 timer
Dæmpning/styring: 5-trins dæmpning inden for lumenpakken, DALI-2 (4/5leder kabel), Line switch
DALI via Zhaga Book 18 sokkel

Lyskildespecifikation:

FastFlex LED: 1 x FastFlex 2x6 DA, op til 5150 lumen

T3 linse til lokalveje: E-klasse

Afskærmningsklasse: G*4

Virkningsgrad: 97%

SCL linse til stier: E-klasse

Virkningsklasse: 93%

MEW linse til trafikveje: L-klasse

Afskærmningsklasse: G*6

Virkningsklasse: 95%

Operationel levetid: min. 100.000 timer ved ta max 25°, L100B10

Farvetemperatur: 2200, 2700, 3000 eller 4000 Kelvin

Farvegengivelse: Ra 70 eller Ra 80

Farvenøjagtighed: 5 steps SDCM

Lysstrøm, 1xFF, 22 W driver:

70 Ra	2200 K: 275-2550 lm, CLO, energiklasse D 3000K: 330-3140 lm, CLO, energiklasse D 4000K: 350-3380 lm, CLO, energiklasse D
80 Ra	2700K: 275-2650 lm, CLO, energiklasse E 3000K: 290-2800 lm, CLO, energiklasse E 4000K: 310-2960 lm, CLO, energiklasse D

Lysstrøm, 1xFF, 40 W driver:

70 Ra	2200 K: 190-3900 lm, CLO, energiklasse D 3000K: 430-4800 lm, CLO, energiklasse D 4000K: 460-5150 lm, CLO, energiklasse D
80 Ra	2700K: 365-4050 lm, CLO, energiklasse E 3000K: 385-4275 lm, CLO, energiklasse E 4000K: 410-4500 lm, CLO, energiklasse D

Peak 320 - Bestillingsdata

Design: AART Designers

Varianter:

PEAK 320 FastFlex LED med T3 linser til lokalveje, E-klasse		
Varenummer	Lyskilde	Vælg koderne for farve, farvetemperatur etc. i tabellen nedenfor.
8710-	LED 1xFF-DA 2x6, T3, low lumen, programmerbar	
8711-	LED 1xFF-DA 2x6, T3, high lumen, programmerbar	

PEAK 320 FastFlex med SCL linser til trafikveje, E-klasse		
Varenummer	Lyskilde	Vælg koderne for farve, farvetemperatur etc. i tabellen nedenfor.
8712-	LED 1xFF-DA 2x6, SCL, low lumen, programmerbar	
8713-	LED 1xFF-DA 2x6, SCL, high lumen, programmerbar	

PEAK 320 FastFlex LED MEW linser til trafikveje, E-klasse		
Varenummer	Lyskilde	Vælg koderne for farve, farvetemperatur etc. i tabellen nedenfor.
8714-	LED 1xFF-DA 2x6, MEW, low lumen, programmerbar	
8715-	LED 1xFF-DA 2x6, MEW, high lumen, programmerbar	

Kombiner med:	Farve	Farvetemperatur	Montage	Styring	Beskyttelsesklasse
	01 raw anodiseret	722 2200 K, Ra 70	T topmontage	blank programmerbar	blank klasse II
	4 grafitgrå	730 3000 K, Ra 70	U for arm	D DALI-2	J klasse I
	9 silvergrå	740 4000 K, Ra 70		F LineSwitch	
	66 sort noir 900	827 2700 K, Ra 80		R Zhaga sokkel op, D4i	
		830 3000 K, Ra 80		RC City Touch/Interact City, D4i	
				S Zhaga sokkel ned, D4i	
				RS Zhaga sokler op/ned, D4i	
	Korrosionsbeskyttelse				
	C5 C5 coating	I tilfælde af ekstra korrosionsbeskyttelse tilføjes C5 efter farvekoden i varenummeret, f.eks. 8710-9C5830			
Eksempel, varenr.:	8710-9730T = Peak 320, 1xFF-DA 6x2, low lumen, linsetype T3, silvergrå, 3000K 70 Ra, topmontage, klasse II				