

# Space

Design: AART Designers



Zeitlos und freundlich kommt das Space Design sowohl neue als auch alte Architektur im öffentlichen und privaten Raum entgegen.

Von jeder Richtung kann man den einzigartigen Design-Ausdruck der rundsymmetrischen Leuchte und deren angenehmes Licht betrachten. Wegen der Größe ist die Space Leuchte elegant an hohen als auch niedrigen Masten und ist somit für sehr viele Einsatzbereiche geeignet.

Die Größe der Leuchte hat es ermöglicht, eine innovative Lichtlösung mit direktem, indirektem und abgeschirmtem Licht zu entwickeln. Aufgrund dieser Kombination kann die Effekt optimiert und die einzigartige Lichtverteilung mit einzigartiger Gleichmäßigkeit erreicht werden, ohne auf die Komfort zu verzichten. Dies gilt mit symmetrischer sowohl als auch mit asymmetrischer Lichtverteilung.

Das Design ist einfach und kraftvoll, und die gerundete Formen unterstützen nicht nur die Lichtstreuung, sondern erhöht die Korrosionsbeständigkeit erheblich.



**FOCUS-LIGHTING**

# Space - asymmetrisch

Design: AART Designers



In der asymmetrischen Lichtverteilung wird das innovative Lichtdesign mit direktem, indirektem und abgeschirmtem Licht dazu genutzt, eine einzigartige Distribution mit großer Gleichmäßigkeit zu erreichen, ohne den visuellen Ausdruck zu stören. Auch bei der asymmetrischen Lichtverteilung ist Space harmonisch und voll aufgeleuchtet.

Bei der Asymmetrie wird Energieeinsparungen bis auf 28% ermöglicht, und der Mastabstand kann um etwa 24% im Vergleich zum symmetrischen Licht verlängert werden.

## **Zwei Typen der Asymmetrie:**

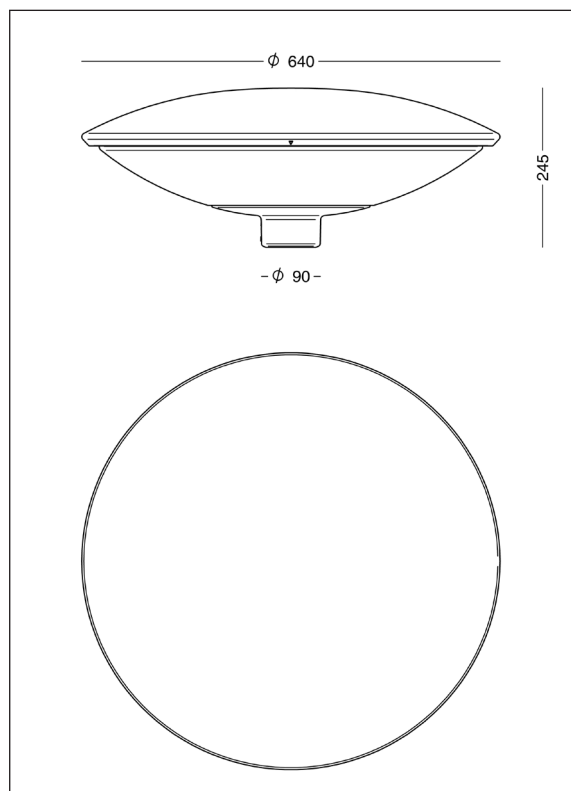
Typ IV Asymmetrie ist in den meisten Fällen die vorteilhafte Lösung. In Sonderfällen können Ansprüche an Mastabstand und Gleichmäßigkeit die Typ II Asymmetrie rechtfertigen.



**FOCUS-LIGHTING**

# Space - symmetrisch

Design: AART Designers



## Leuchtdaten:

Material:	Aluminiumguß
Farben:	graphitgrau: YW355F silbergrau: Y2370I cortenbraun: YX355F schwarz: Noir 900 Sablé SN351F
Abschirmung:	long-life Polycarbonat, klar, mit UV-beständiger Acrylschicht and beiden Seiten.
Montage:	Mastzapfen Ø60 x H100 mm oder Ø76 x H50 mm
Leitung:	5,5 m PKL-Leitung, 2 x 1 mm <sup>2</sup> , vormontiert, Anschluß in den Mast.
Schutzart/-klasse:	IP66, Klasse II
Schlagfestigkeit:	IK10; mit Zhaga-Sockel IK09
Korrosionsklasse:	C4
Gewicht:	10 kg
Windfläche:	0,09 m <sup>2</sup>
Bestückung:	LED, austauschbar

## Treiberdaten:

### High Lumen, V22:

Treiber:	Xitanium Full Xi FP 40 W 0,3-1,0 A progr.
Einschaltstrom:	max 22 A (50% nach 290 µs)

### Low Lumen, V18:

Treiber:	Xitanium Full Xi FP 22 W 0,2-0,7 A progr.
Einschaltstrom:	max 15 A (50% nach 295 µs)

Überspannungsschutz: L/N-GND: 10 kV, (SR Treiber: 8 kV)  
L-N: 6 kV

Betriebsdauer: min 100.000 Stunden

Dimmung/Regelung: 5 Stufen innerhalb des jeweiligen Lumenpakets,  
Alternative: DALI-2 (4/5-adriges Kabel), LineSwitch oder  
via Zhaga Book 18 Sockel

## LED-Daten:

### High Lumen:

Lichtstrom, 80 Ra:	Bridgelux V22 2700K: 625-6800 lm, CLO, Energieklasse E 3000K: 625-6950 lm, CLO, Energieklasse D 4000K: 650-7025 lm, CLO, Energieklasse D
Lichtstrom, 90 Ra:	3000K: 525-5200 lm, CLO, Energieklasse E

### Low lumen:

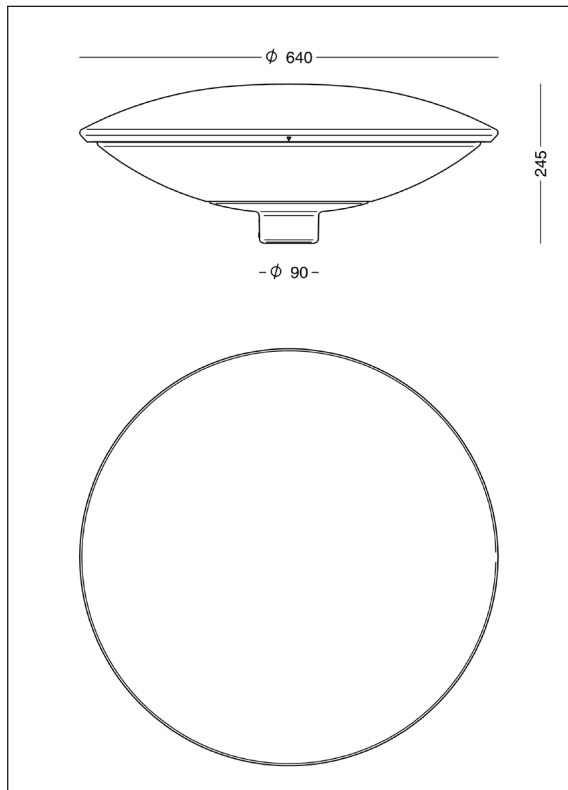
Lichtstrom, 80 Ra:	Bridgelux V18 2700K: 325-3950 lm, CLO, Energieklasse E 3000K: 325-4025 lm, CLO, Energieklasse E 4000K: 325-4050 lm, CLO, Energieklasse E
Lichtstrom, 90 Ra:	3000K: 275-3000 lm, CLO, Energieklasse F

Betriebsdauer: min 100.000 Stunden bei ta max 25°C, L90B10  
Farbtemperatur: 2700, 3000 oder 4000 Kelvin  
Farbwiedergabe: min 80 Ra, typisch 85 Ra  
Option für 90 Ra, 3000K, mit R9 = 72  
(längere Lieferzeit mit Ra 90)

Farbgenauigkeit: 3 Steps SDCM  
Lichtstärkeklasse: G\*3  
Blendindexklasse: D6  
Wirkungsgrad: 75-76%

# Space - asymmetrisch

Design: AART Designers



## Leuchtdaten:

Material:	Aluminiumguß
Farben:	graphitgrau: YW355F silbergrau: Y2370I cortenbraun: YX355F schwarz: Noir 900 Sablé SN351F
Abschirmung:	long-life Polycarbonat, klar, mit UV-beständiger Acrylschicht and beiden Seiten.
Montage:	Mastzapfen Ø60 x H100 mm oder Ø76 x H50 mm
Leitung:	5,5 m PKL-Leitung, 2 x 1 mm <sup>2</sup> , vormontiert, Anschluß in den Mast.
Schutzart/-klasse:	IP66, Klasse II
Schlagfestigkeit:	IK10; mit Zhaga-Sockel IK09
Korrosionsklasse:	C4
Gewicht:	10 kg
Windfläche:	0,09 m <sup>2</sup>
Bestückung:	LED

## Treiberdaten:

### High Lumen, V22:

Treiber:	Xitanium Full Xi FP 40 W 0,3-1,0 A progr.
Einschaltstrom:	max 22 A (50% nach 290 µs)

### Low Lumen, V18:

Treiber:	Xitanium Full Xi FP 22 W 0,2-0,7 A progr.
Einschaltstrom:	max 15 A (50% nach 295 µs)

Überspannungsschutz: L/N-GND: 10 kV, (SR Treiber: 8 kV)  
L-N: 6 kV

Betriebsdauer: min 100.000 Stunden

Dimmung/Regelung: 5 Stufen innerhalb des jeweiligen Lumenpakets,  
Alternative: DALI-2 (4/5-adriges Kabel), LineSwitch oder via Zhaga Book 18 Sockel

## LED-Daten:

### High Lumen:

Lichtstrom, 80 Ra:	Bridgelux V22 2700K: 600-6050 lm, CLO, Energieklasse E 3000K: 650-6400 lm, CLO, Energieklasse D 4000K: 675-6600 lm, CLO, Energieklasse D
Lichtstrom, 90 Ra:	3000K: 525-5200 lm, CLO, Energieklasse E

### Low lumen:

Lichtstrom, 80 Ra:	Bridgelux V18 2700K: 315-3450 lm, CLO, Energieklasse E 3000K: 335-3650 lm, CLO, Energieklasse E 4000K: 345-3800 lm, CLO, Energieklasse E
Lichtstrom, 90 Ra:	3000K: 275-3000 lm, CLO, Energieklasse F

Betriebsdauer: min 100.000 Stunden bei ta max 25°C, L90B10  
Farbtemperatur: 2700, 3000 oder 4000 Kelvin  
Farbwiedergabe: min 80 Ra, typisch 85 Ra  
Option für 90 Ra, 3000K, mit R9 = 72  
(längere Lieferzeit mit Ra 90)

Farbgenauigkeit: 3 Steps SDCM  
Lichtstärkeklasse: G\*1  
Blendindexklasse: D5-D6  
Wirkungsgrad: Typ IV: 74%  
Typ II: 68%

# Space - Bestelldaten

Design: AART Designers

## Bestell-Daten

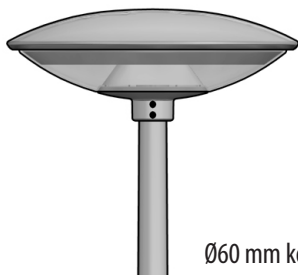
Space - symmetrisch							
Bestell-Nr.	Bestückung						
8882-	High Lumen LED Bridgelux V22, programmierbar						
8880-	Low Lumen LED Bridgelux V18, programmierbar						
Space - asymmetrisch Typ IV							
8902-	High Lumen LED Bridgelux V22, programmierbar						
8901-	Low Lumen LED Bridgelux V18, programmierbar						
Space - asymmetrisch Typ II							
8885-	High Lumen LED Bridgelux V22, programmierbar						
8884-	Low Lumen LED Bridgelux V18, programmierbar						
Zu kombinieren mit:	Farbe	Farbtemperatur		Montage		Dimmung/Regelung	
	4	graphitgrau	827	2700 K, 80 Ra	leer	Ø60 Mast	leer programmierbar
	9	silbergrau	830	3000 K, 80 Ra	M76	Ø76 Mast	D DALI-2
	17	cortenbraun	840	4000 K, 80 Ra			F LineSwitch
	66	schwarz noir 900	930	3000 K, 90 Ra (Lieferzeit länger)			R Sockel incl. SR Treiber Zhaga book 18, nach oben
							RC wie oben, City Touch
							S Sockel incl. SR Treiber Zhaga book 18, nach unten
	<b>Klassifikation</b>						
	leer	Klasse II					
	J	Klasse I					
Beispiel der Bestell-Nr.:	8882-9830 = Space symmetrisch, High Lumen, silbergrau, 3000 K 80 Ra, programmierbar., für Ø60 Mast, Klasse II						

Designmast mit Ø60 Zopfen					
Höhe über Erde	Konischer Mast, Ø88 mm oben		Zylindrischer Mast, Ø90 mm		
	zum Eingraben	auf Flansch	zum Eingraben	auf Flansch	
3 meter	3350-	3450-	3150-	3250-	
3,5 meter	3351-	3451-	3151-	3251-	
4 meter	3352-	3452-	3152-	3252-	
4,5 meter	3353-	3453-	3153-	3253-	
5 meter	3355-	3455-	3155-	3255-	
Zu kombinieren mit:	Farbe				
	4	graphitgrau			
	7	feuerverzinkt			
	9	silbergrau			
	17	cortenbraun			
	66	schwarz noir 900			
Zubehör					
50202	Fundament für Ø 62-90 mm Mast				
50200	Fundament für Ø 108-140 mm Mast				
97033	Schutzeinrichtung für konischen Mast, für 1 Neozed Sicherung 16A				
97070	Schutzeinrichtung für konischen Mast, für 2 Neozed Sicherungen 16A				
6949	Schutzeinrichtung für Ø90 Mast, DI Euro Mini, max 3 Stck. 4 x 10 oder 2 Stck. 4 x 16 mm2				
6949-J	Schutzeinrichtung für Ø90 Mast, DI Euro Mini, Klasse I, max 2 Stck. 5 x 10 mm2				
50279	Schutzeinrichtung für Ø90 Mast, Nipa HSW 1194, max 5 Kabel 5 x 6 mm2				
8016-	Wahlfrei: Abstandsring für Ø90 mm Mast - Farbe in der Tabelle oben wählen				

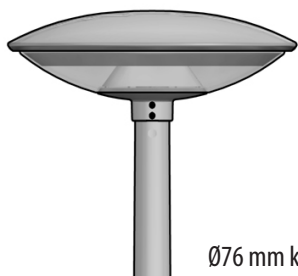
# Space - Montage

Space ist an verschiedenen Masttypen montierbar -  
Abmessungen des Mastzopfes:

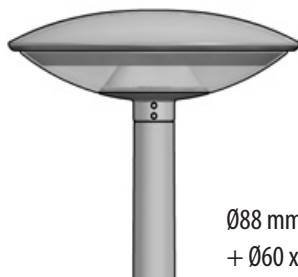
- Ø60 x H100 mm oder
- Ø76 x H50 mm



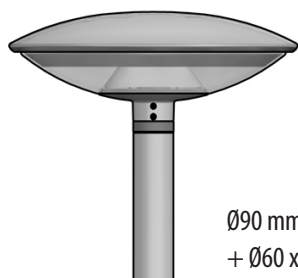
Ø60 mm konischer Mast



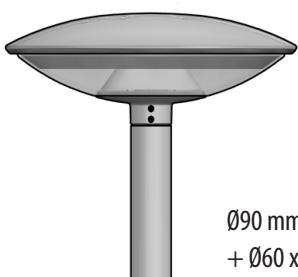
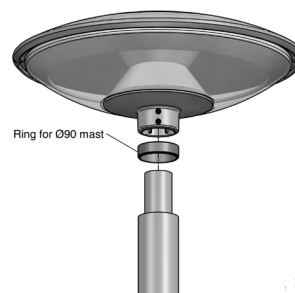
Ø76 mm konischer Mast



Ø88 mm konischer Mast  
+ Ø60 x H100 mm Zopfen



Ø90 mm zylindrischer Mast  
+ Ø60 x H100 mm Zopfen, mit Ring



Ø90 mm zylindrischer Mast  
+ Ø60 x H100 mm Zopfen, ohne Ring

