

Way - tophængt

Design: AART Designers



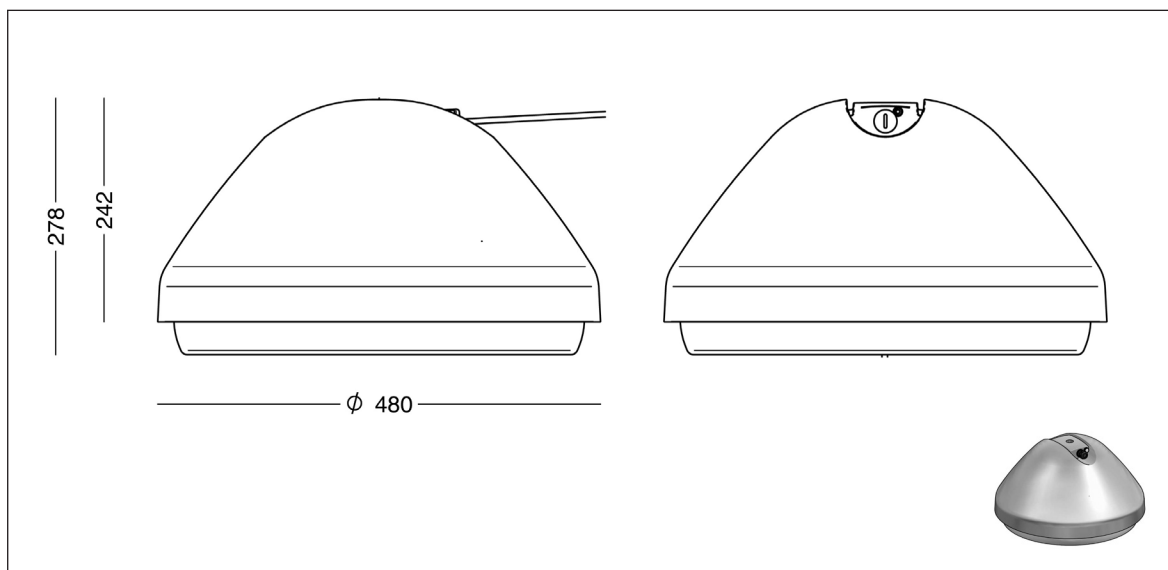
WAY - vejarmatur til top- eller sidemontage. Armaturet er udført i støbt aluminium med afskærmning i klart, slagfast PMMA (acryl). Den specialdesignede afskærmning er vandret med en fremspringende, matteret kant, der medvirker til optisk føring og tilfører armaturet en markant og effektiv karakter.

WAY bestykses med rundt eller firkantet LED board med forskellige linsetyper, tilpasset de specifikke krav. Armaturet opfylder Vejdirektoratets krav til belysning og har vådvejsoptik tilpasset vejklasserne.

FOCUS-LIGHTING

Way - tophængt - FastFlex + T3-sym

Design: AART Designers



Armaturspecifikation:

| | |
|-------------------|---|
| Materiale: | Støbt aluminium |
| Overflade: | Raw anodiseret Graftgrå: YW355F Silvergrå: Y2370I Corten brown: YX355F Sort: Noir 900 Sablé, SN351F |
| Afskærmning: | Klart, slagfast PMMA (acryl) med matteret kant |
| Montering: | Topmontage: G 3/4" rørgvind |
| Tilslutning: | Focus leverer og monterer ledning i form af 2 stk 2 m 1 x 2,5 mm ² eller 1 stk 10 m 2 x 1 mm ² |
| Klassifikation: | IP66, klasse II |
| Vandalklasse: | IK08 |
| Korrosionsklasse: | C4, option for C5 |
| Vægt: | max 11 kg |
| Vindfladeareal: | 0,11 m ² (lateralt) |
| Lyskilde: | Udskifteligt LED modul |

Driverspecifikation:

| | |
|-------------------------------|--|
| Driver, 3xFF: | Xi FP 75 W 0,2-0,7 A, programmerbar |
| Startstrøm: | max 46 A (50% efter 250 µs) |
| Operationel indgangsspænding: | 80-264 Vac |
| Driver, 4xFF: | Xi FP 165 W 0,3-1,0 A, programmerbar |
| Startstrøm: | max 41 A (50% efter 440 µs) |
| Operationel indgangsspænding: | 160-264 Vac |
| Nominal spænding: | AC: 220-240 Vac, DC: 186-250 Vdc |
| Operationel indgangsspænding: | 168-275 Vdc |
| Nominal indgangsfrekvens: | 50-60 Hz |
| Operationel indgangsfrekvens: | 45-66 Hz |
| Max. forsikring: | 16 A |
| Transientbeskyttelse: | L/N-GND: 10 kV, (SR driver: 8 kV), L-N: 6 kV |
| Operationel levetid: | min 100.000 timer |
| Dæmpning/styring: | 5-trins dæmpning inden for lumenpakken |
| Alternativt: | DALI-2 (4/5-leder kabel), LineSwitch eller D4i via Zhaga book 18 sokkel |

Lyskildespecifikation:

| | |
|----------------------|--|
| FastFlex LED: | 3xFF-DA 2x6 eller 4xFF-DA 2x8 med symmetriske T3 linser |
| Operationel levetid: | min. 100.000 timer ved ta max 25°, L90B10 Constant lumen output |
| Temperaturområde: | -30 til +35° C |
| Farvetemperatur: | 2700, 3000 eller 4000 Kelvin |
| Farvegengivelse: | min 70 Ra, option for 80 Ra |
| Farvenøjagtighed: | 5 steps SDCM |
| Afskærmningsklasse: | G*4 |
| Lysstrøm: | De angivne lysstrømme gælder LED-lyskilden. Virkningsgraden benyttes til at beregne lysstrøm ud af armaturet. Ved bestilling angives ønsket lysstrøm fra LED-lyskilden - se bestillingsdata. |

LED-lumen, 3xFF:

| | |
|--------|--|
| 70 Ra: | 3000K: 980-10100 lm, energiklasse D 4000K: 1060-10900 lm, energiklasse D |
| 80 Ra: | 2700K: 830-8550 lm, energiklasse E 3000K: 875-9000 lm, energiklasse E 4000K: 925-9550 lm, energiklasse D |

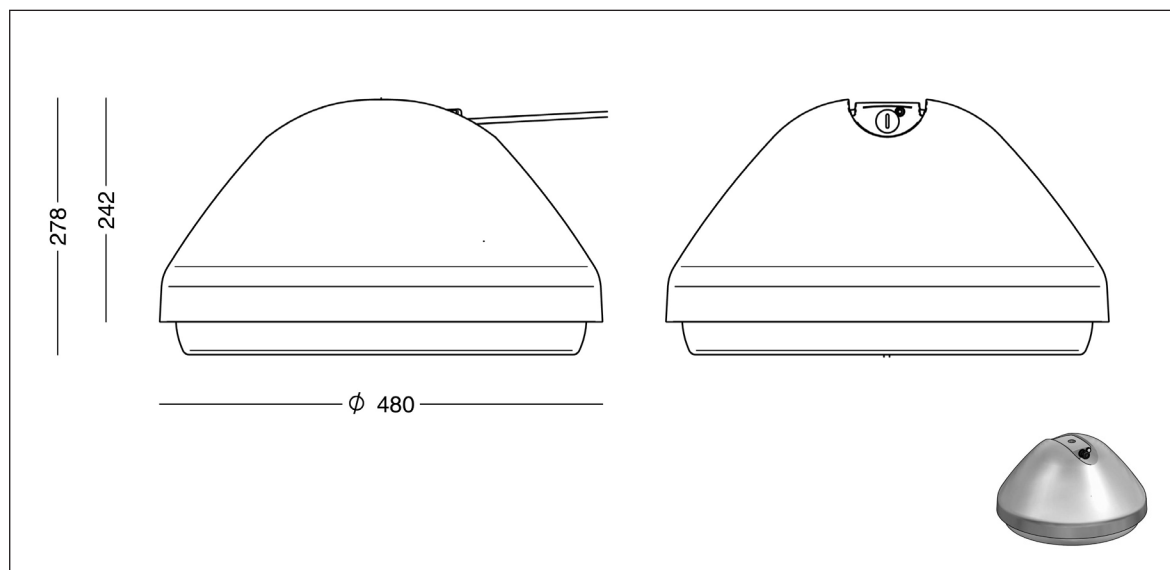
LED-lumen, 4xFF:

| | |
|--------|--|
| 70 Ra: | 3000K: 2300-22150 lm, energiklasse D 4000K: 2500-22950 lm, energiklasse D |
| 80 Ra: | 2700K: 1950-18700 lm, energiklasse E 3000K: 2050-19700 lm, energiklasse E 4000K: 2200-20850 lm, energiklasse D |

Virkningsgrad: 84%

Way - tophængt - FastFlex + MEW-sym

Design: AART Designers



Armaturspecifikation:

| | |
|-------------------|---|
| Materiale: | Støbt aluminium |
| Overflade: | Raw anodiseret Graftgrå: YW355F Silvergrå: Y2370I Corten brown: YX355F Sort: Noir 900 Sablé, SN351F |
| Afskærmning: | Klart, slagfast PMMA (acryl) med matteret kant |
| Montering: | Topmontage: G 3/4" rørgvind |
| Tilslutning: | Focus leverer og monterer ledning i form af 2 stk 2 m 1 x 2,5 mm ² eller 1 stk 10 m 2 x 1 mm ² |
| Klassifikation: | IP66, klasse II |
| Vandalklasse: | IK08 |
| Korrosionsklasse: | C4, option for C5 |
| Vægt: | max 11 kg |
| Vindfladeareal: | 0,11 m ² (lateralt) |
| Lyskilde: | Udskifteligt LED modul |

Driverspecifikation:

| | |
|-------------------------------|--|
| Driver, 3xFF: | Xi FP 75 W 0,2-0,7 A, programmerbar |
| Startstrøm: | max 46 A (50% efter 250 µs) |
| Operationel indgangsspænding: | 80-264 Vac |
| Driver, 4xFF: | Xi FP 165 W 0,3-1,0 A, programmerbar |
| Startstrøm: | max 41 A (50% efter 440 µs) |
| Operationel indgangsspænding: | 160-264 Vac |
| Nominal spænding: | AC: 220-240 Vac, DC: 186-250 Vdc |
| Operationel indgangsspænding: | 168-275 Vdc |
| Nominal indgangsfrekvens: | 50-60 Hz |
| Operationel indgangsfrekvens: | 45-66 Hz |
| Max. forsikring: | 16 A |
| Transientbeskyttelse: | L/N-GND: 10 kV, (SR driver: 8 kV), L-N: 6 kV |
| Operationel levetid: | min 100.000 timer |
| Dæmpning/styring: | 5-trins dæmpning inden for lumenpakken |
| Alternativt: | DALI-2 (4/5-leder kabel), LineSwitch eller D4i via Zhaga book 18 sokkel |

Lyskildespecifikation:

| | |
|----------------------|--|
| FastFlex LED: | 3xFF-DA 2x6 eller 4xFF-DA 2x8 med symmetriske MEW linser |
| Operationel levetid: | min. 100.000 timer ved ta max 25°, L90B10 Constant lumen output |
| Temperaturområde: | -30 til +35° C |
| Farvetemperatur: | 2700, 3000 eller 4000 Kelvin |
| Farvegengivelse: | min 70 Ra, option for 80 Ra |
| Farvenøjagtighed: | 5 steps SDCM |
| Afskærmningsklasse: | G*6 |
| Lysstrøm: | De angivne lysstrømme gælder LED-lyskilden. Virkningsgraden benyttes til at beregne lysstrøm ud af armaturet. Ved bestilling angives ønsket lysstrøm fra LED-lyskilden - se bestillingsdata. |

LED-lumen, 3xFF:

| | |
|--------|--|
| 70 Ra: | 3000K: 980-10100 lm, energiklasse D 4000K: 1060-10900 lm, energiklasse D |
| 80 Ra: | 2700K: 830-8550 lm, energiklasse E 3000K: 875-9000 lm, energiklasse E 4000K: 925-9550 lm, energiklasse D |

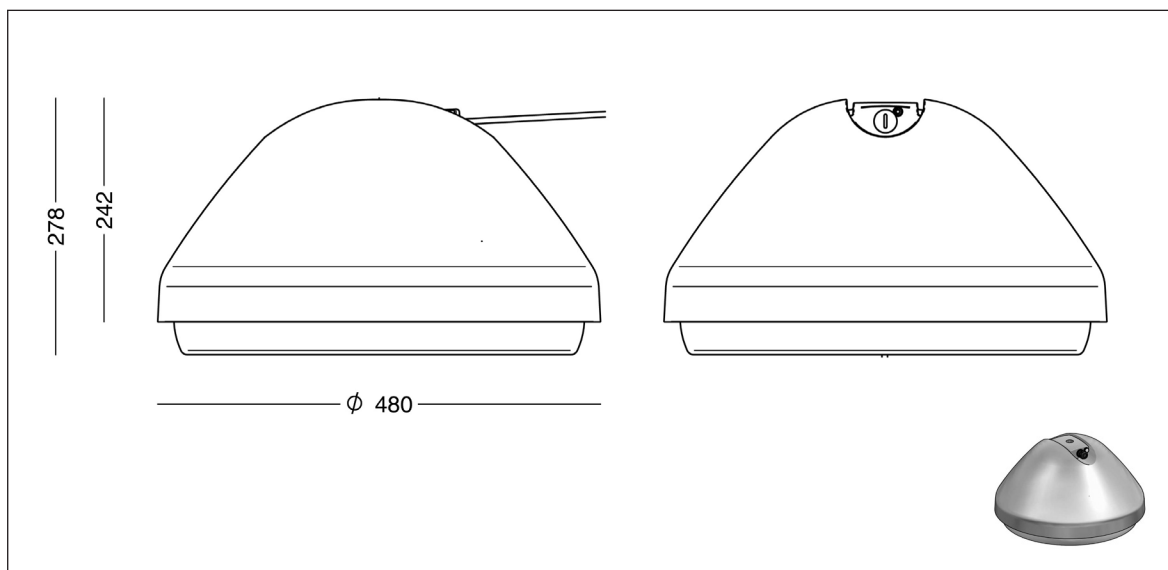
LED-lumen, 4xFF:

| | |
|--------|--|
| 70 Ra: | 3000K: 2300-22150 lm, energiklasse D 4000K: 2500-22950 lm, energiklasse D |
| 80 Ra: | 2700K: 1950-18700 lm, energiklasse E 3000K: 2050-19700 lm, energiklasse E 4000K: 2200-20850 lm, energiklasse D |

| | |
|----------------|-----|
| Virkningsgrad: | 87% |
|----------------|-----|

Way - tophængt - FastFlex + CAT

Design: AART Designers



Armaturspecifikation:

| | |
|-------------------|---|
| Materiale: | Støbt aluminium |
| Overflade: | Raw anodiseret Graftgrå: YW355F Silvergrå: Y2370I Corten brown: YX355F Sort: Noir 900 Sablé, SN351F |
| Afskærmning: | Klart, slagfast PMMA (acryl) med matteret kant |
| Montering: | Topmontage: G 3/4" rørgvind |
| Tilslutning: | Focus leverer og monterer ledning i form af 2 stk 2 m 1 x 2,5 mm ² eller 1 stk 10 m 2 x 1 mm ² |
| Klassifikation: | IP66, klasse II |
| Vandalklasse: | IK08 |
| Korrosionsklasse: | C4, option for C5 |
| Vægt: | max 11 kg |
| Vindfladeareal: | 0,11 m ² (lateralt) |
| Lyskilde: | Udskifteligt LED modul |

Driverspecifikation:

| | |
|-------------------------------|--|
| Driver, 3xFF: | Xi FP 75 W 0,2-0,7 A, programmerbar |
| Startstrøm: | max 46 A (50% efter 250 µs) |
| Operationel indgangsspænding: | 80-264 Vac |
| Driver, 4xFF: | Xi FP 165 W 0,3-1,0 A, programmerbar |
| Startstrøm: | max 41 A (50% efter 440 µs) |
| Operationel indgangsspænding: | 160-264 Vac |
| Nominal spænding: | AC: 220-240 Vac, DC: 186-250 Vdc |
| Operationel indgangsspænding: | 168-275 Vdc |
| Nominal indgangsfrekvens: | 50-60 Hz |
| Operationel indgangsfrekvens: | 45-66 Hz |
| Max. forsikring: | 16 A |
| Transientbeskyttelse: | L/N-GND: 10 kV, (SR driver: 8 kV), L-N: 6 kV |
| Operationel levetid: | min 100.000 timer |
| Dæmpning/styring: | 5-trins dæmpning inden for lumenpakken |
| Alternativt: | DALI-2 (4/5-leder kabel), LineSwitch eller D4i via Zhaga book 18 sokkel |

Lyskildespecifikation:

| | |
|----------------------|--|
| FastFlex LED: | 3xFF-DA 2x6 eller 4xFF-DA 2x8 med CAT linser |
| Operationel levetid: | min. 100.000 timer ved ta max 25°, L90B10 Constant lumen output |
| Temperaturområde: | -30 til +35° C |
| Farvetemperatur: | 2700, 3000 eller 4000 Kelvin |
| Farvegengivelse: | min 70 Ra, option for 80 Ra |
| Farvenøjagtighed: | 5 steps SDCM |
| Afskærmningsklasse: | G*6 |
| Lysstrøm: | De angivne lysstrømme gælder LED-lyskilden. Virkningsgraden benyttes til at beregne lysstrøm ud af armaturet. Ved bestilling angives ønsket lysstrøm fra LED-lyskilden - se bestillingsdata. |

LED-lumen, 3xFF:

| | |
|--------|--|
| 70 Ra: | 3000K: 980-10100 lm, energiklasse D 4000K: 1060-10900 lm, energiklasse D |
| 80 Ra: | 2700K: 830-8550 lm, energiklasse E 3000K: 875-9000 lm, energiklasse E 4000K: 925-9550 lm, energiklasse D |

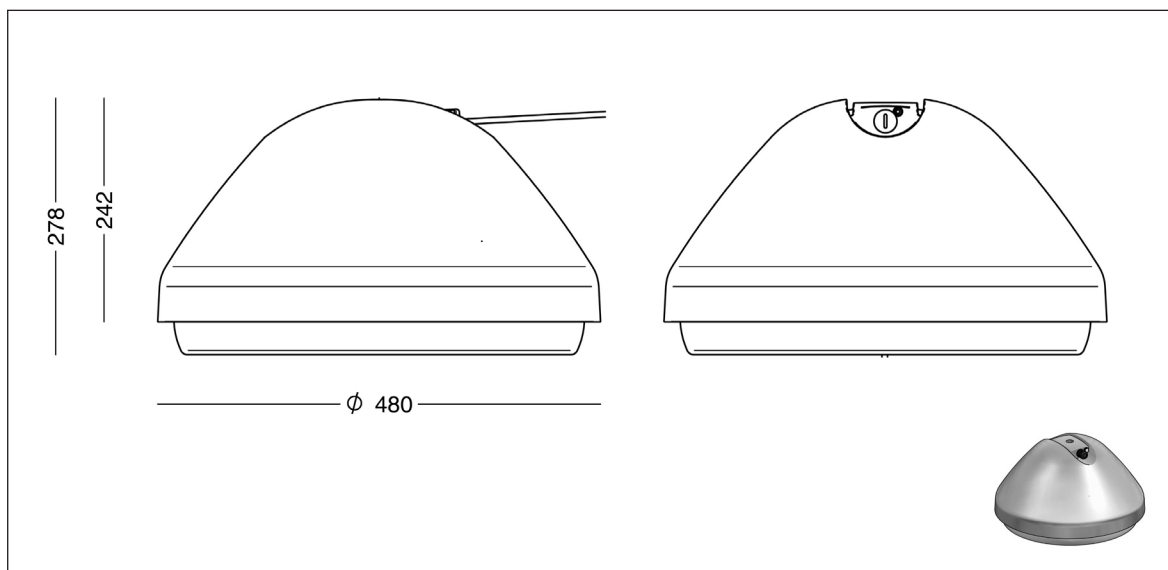
LED-lumen, 4xFF:

| | |
|--------|--|
| 70 Ra: | 3000K: 2300-22150 lm, energiklasse D 4000K: 2500-22950 lm, energiklasse D |
| 80 Ra: | 2700K: 1950-18700 lm, energiklasse E 3000K: 2050-19700 lm, energiklasse E 4000K: 2200-20850 lm, energiklasse D |

Virkningsgrad: 87,5%

Way - tophængt - FF-DA - bestillingsdata

Design: AART Designers



Varianter:

| WAY tophængt, FastFlex LED med symmetriske T3 linser | | | | | | | | | | |
|---|--|----------------|--|---------------|---------|---------------------|------------------|--|--------------------|-----------|
| Varenummer | Lyskilde | | Vælg koderne for farve, farvetemperatur etc. i tabellen nedenfor. | | | | | | | |
| 9850- | 3xFF-DA 2x6, T3, programmerbar | | | | | | | | | |
| 9888- | 4xFF-DA 2x8, T3, programmerbar | | | | | | | | | |
| WAY tophængt, FastFlex LED med symmetriske MEW linser | | | | | | | | | | |
| Varenummer | Lyskilde | | Vælg koderne for farve, farvetemperatur etc. i tabellen nedenfor. | | | | | | | |
| 9854- | 3xFF-DA 2x6, MEW, programmerbar | | | | | | | | | |
| 9889- | 4xFF-DA 2x8, MEW, programmerbar | | | | | | | | | |
| WAY tophængt, FastFlex LED med CAT linser | | | | | | | | | | |
| Varenummer | Lyskilde | | Vælg koderne for farve, farvetemperatur etc. i tabellen nedenfor. | | | | | | | |
| 9856- | 3xFF-DA 2x6, CAT, programmerbar | | | | | | | | | |
| 9890- | 4xFF-DA 2x8, CAT, programmerbar | | | | | | | | | |
| Kombiner med: | Farve/overflade | | Farvetemperatur | | Ledning | | Dæmpning/styring | | Beskyttelsesklasse | |
| | 01 | raw anodiseret | 730 | 3000 K, 70 Ra | 2 | 2 stk 2 m 1x2,5 mm2 | blank | programmerbar *) | blank | klasse II |
| | 4 | grafitgrå | 740 | 4000 K, 70 Ra | 10 | 1 stk 10 m 2x1 mm2 | D | DALI-2 | J | klasse I |
| | 9 | silvergrå | 827* | 2700 K, 80 Ra | | | F | LineSwitch | | |
| | 17 | corten brown | 830* | 3000 K, 80 Ra | | | R | D4i driver, Zhaga book 18 sokkel opadrettet | | |
| | 66 | noir 900 | 840* | 4000 K, 80 Ra | | | RC | sokkel som ovenfor, City Tch / Interact City | | |
| | | | *) Længere leveringstid | | | | S | D4i driver, Zhaga book 18 sokkel nedadrettet | | |
| Korrosionsbeskyttelse | | | | | | | | | | |
| | C5 | C5 coating | I tilfælde af ekstra korrosionsbeskyttelse tilføjes C5 efter farvekoden i varenummeret, f.eks. 9850-9C5730 | | | | | | | |
| Eksempel: | 9888-97302R = WAY tophængt, 4 x FF-DA 2x8, linsetype T3 symmetrisk, silvergrå, 3000 K 70 Ra, 2x 2 m ledning, med opadrettet sokkel | | | | | | | | | |
| *) programmerbar | Ved bestilling angives ønskede lysstrøm som LED lumen + evt. dæmp + periode | | | | | | | | | |
| Eksempel, profil: | 12000 lm 50% 22-06 | | | | | | | | | |