

# Becco Pullert

Design: Grønlund & KSA Design



**BECCO** er skabt med LED, og en del af komponenterne er integreret i lampens design. Lyskilden er skjult, og det indirekte lys er blændfrit og spredes ved hjælp af armaturets hvælvede tagplade.

Skærmen er støbt i long-life polycarbonat, som med sit lag af acryl er særdeles modstandsdygtigt over for solens UV stråling. Øvrige dele er i aluminium, som males i sort, grafit- eller silvergrå. Øvrige farver på forespørgsel.

Driver og sikringsindsats monteres i pullerten.

#### Varianter:

Becco lygtehoved

Becco pullert

#### Farver:

Standardfarverne er sort, grafitgrå og silvergrå. Pullerten fås desuden galvaniseret med silvergrå top. Becco er velegnet til at male i specialfarver og kan således bidrage til et ensartet udtryk i bymiljøet.

#### Lyskilder:

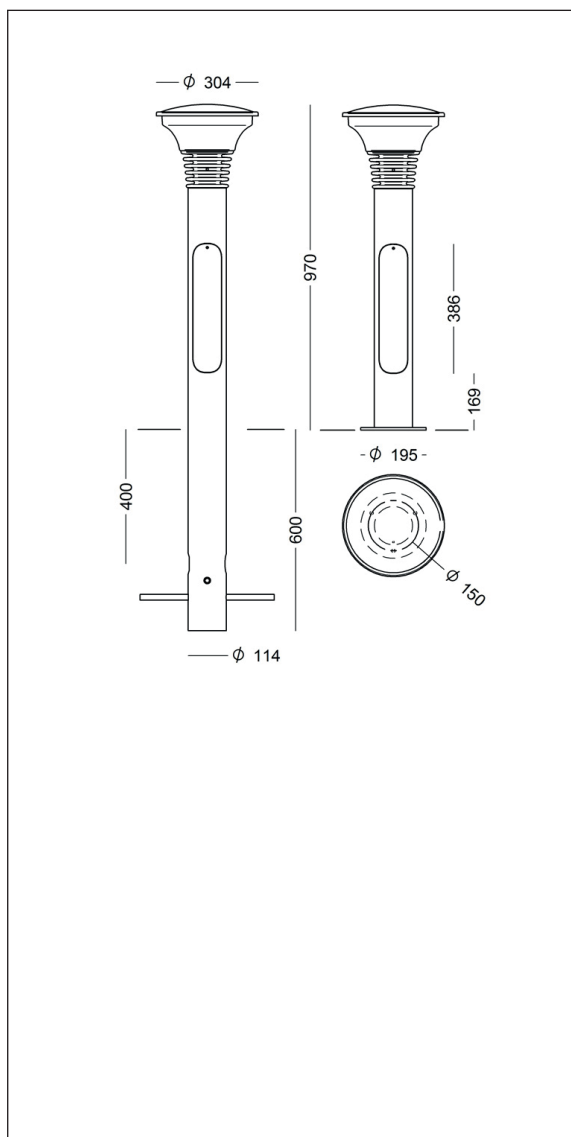
LED



**FOCUS-LIGHTING**

# Becco Pullert

Design: Grønlund & KSA Design



## Armaturspecifikation:

Materiale:	Top i støbt aluminium, stander i varmforzinket stål
Lakering:	Grafitgrå: YW355F Silvergrå: Y2370I Sort: Noir 900 Sablé, SN351F Den varmforzinkede stander kan leveres umalet.
Afskærmning:	Klart long-life polycarbonat
Montering:	Leveres med krydsfundament for nedgravning eller med flange for påboltning.
Tilslutning:	Max tre kabler, 5 x 16 mm <sup>2</sup>
Klassifikation:	IP65, klasse II
Vandalklasse:	IK10
Vægt:	ca 10 kg
Lyskilde- og drivertype:	LED

## Lyskilde- og drivertype:

LED:	Bridgelux V8
Operationel levetid:	min 100.000 timer ved ta max 25°C L80B10
Systemforbrug:	9 eller 12 W
Farvetemperatur:	2700, 3000 eller 4000 Kelvin
Farvegengivelse:	min 90 Ra
Farvenøjagtighed:	3 steps SDCM
Virkningsgrad:	58%
Driver:	Helvar 350 eller 500 mA
Operationel levetid:	min 50.000 timer Dæmpbar mod tillæg

## Varianter:

BECCO PULLERT									
Varenummer	Montering		LED/driver						
7811-	for nedgravning		9 W Bridgelux V8, 350 mA						
7821-	på flange		9 W Bridgelux V8, 350 mA						
7812-	for nedgravning		12 W Bridgelux V8, 500 mA						
7822-	på flange		12 W Bridgelux V8, 500 mA						
Vælg koderne for farve, farvetemperatur etc. i tabellen nedenfor.									
Kombiner med:	Farve	Farvetemperatur		Dæmpning/styring		Beskyttelsesklasse			
	4 grafitgrå	927	2700 K, 90 Ra	V	1-10 V	blank	klasse II		
	9 silvergrå	930	3000 K, 90 Ra	D	Dali	J	klasse I		
	66 sort noir 900	940	4000 K, 90 Ra						
	7 silver/galvaniseret								
Eksempel:	7811-4930 = Becco Pullert for nedgravning, 9 W LED, grafitgrå, 3000 K, 90 Ra								