

Way Park

Design: AART Designers



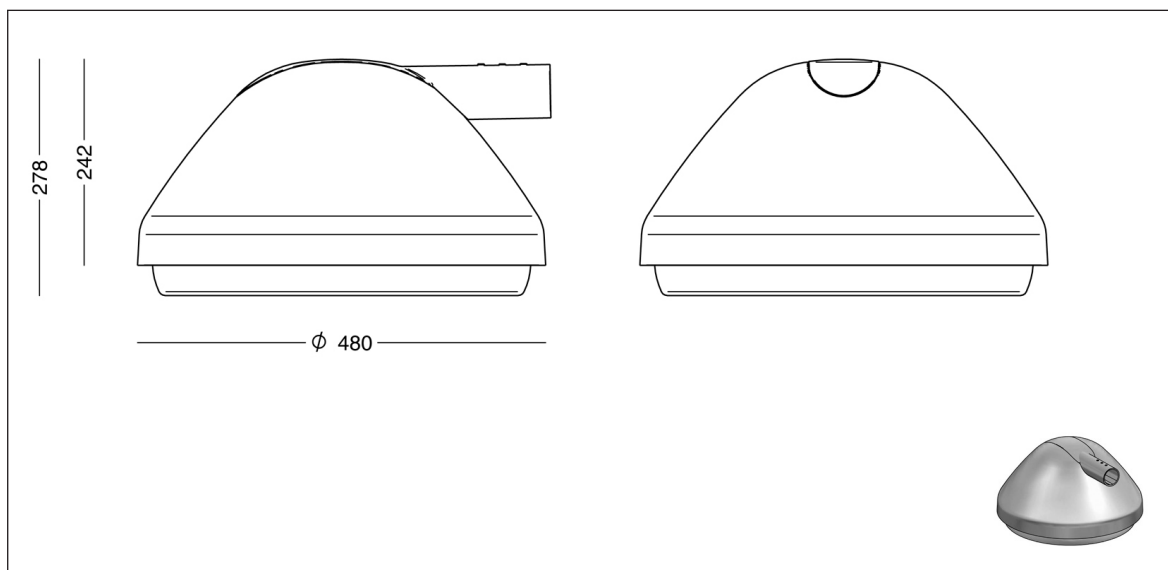
WAY er et nyt armatur til top- eller sidemontage. Armaturet er udført i støbt aluminium med afskærmning i klart, slagfast PMMA (acryl). Den specialdesignede afskærmning er vandret med en fremspringende, matteret kant, der medvirker til optisk føring og tilfører armaturet en markant og effektfuld karakter.

WAY fås som parkarmatur med rundt board uden linser. I denne variant indlægges en diffuserplade for at opnå et blødt lys uden synlige punkter.

FOCUS-LIGHTING

Way Park - cirkulær LED

Design: AART Designers



Armaturspecifikation:

Materiale:	Støbt aluminium
Overflade:	Raw anodiseret Grafitgrå: YW355F Silvergrå: Y2370I Corten brown: YX355F Sort: Noir 900 Sablé, SN351F
Afskærmning:	Klart, slagfast PMMA (acryl) med matteret kant og indlagt diffuser
Montering:	Sidemontage: Ø48 eller Ø60 mm studs
Tilslutning:	I mast. Focus leverer og monterer ledning i form af 10,5 m 2 x 1 mm ²
Klassifikation:	IP66, klasse II
Vandalklasse:	IK08
Korrosionsklasse:	C4
Vægt:	max 11 kg
Vindfladeareal:	0,11 m ² (lateralt)

LED specifikation:

Cirkulær LED:	Ø240, 64 dioder
Operationel levetid:	min. 100.000 timer ved ta max 25°, L80B10 Constant lumen output
Temperaturområde:	-30 til +35° C
Farvetemperatur:	3000 eller 4000 Kelvin
Farvegengivelse:	min 80 Ra
Farvenøjagtighed:	4 steps SDCM
Lysstrøm:	De angivne lysstrømme gælder LED-lyskilden. Virkningsgraden benyttes til at beregne lysstrøm ud af armaturet. Ved bestilling angives ønsket lysstrøm fra LED-lyskilden - se bestillingsdata.
LED-lumen, 80 Ra:	3000K: 850-6700 lm, energiklasse E 4000K: 900-7150 lm, energiklasse E
Virkningsgrad:	78%

Driverspecifikation:

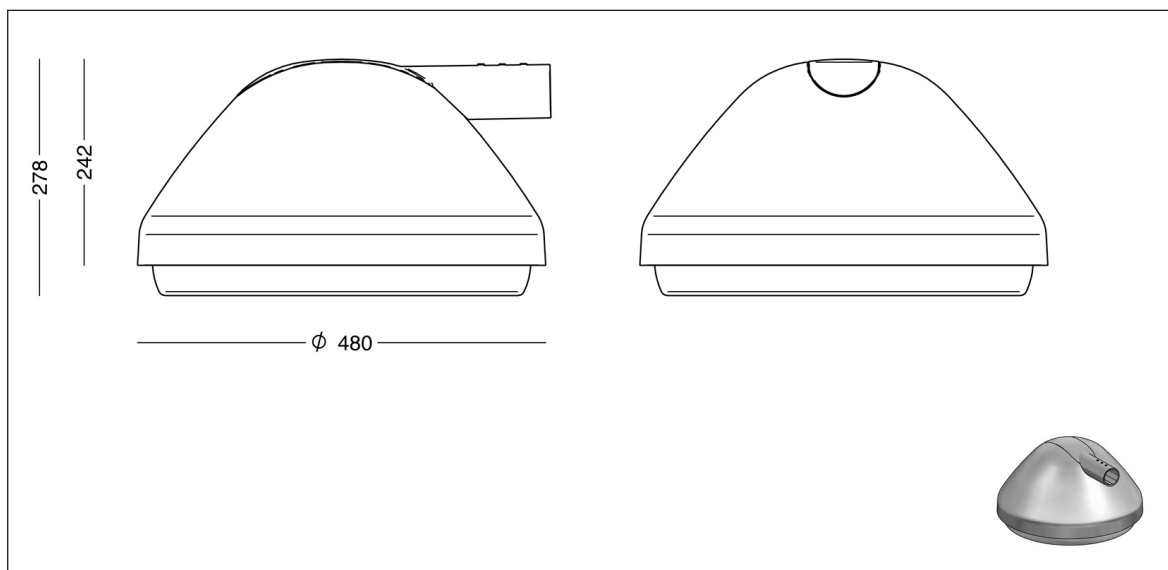
Driver:	Xitanium Full Xi FP 75 W 0,2-0,7 A, program.
Startstrøm:	max 46 A (50% efter 250 µs)

Operationel indgangsspænding:	80-264 Vac
Nominel spænding, AC:	220-240 Vac
Nominel spænding, DC:	186-250 Vdc
Operationel indgangsspænding:	168-275 Vdc
Nominel indgangsfrekvens:	50-60 Hz
Operationel indgangsfrekvens:	45-66 Hz
Max. forsikring:	16 A
Transientbeskyttelse:	L/N-GND: 10 kV, (SR driver: 8 kV) L-N: 6 kV
Operationel levetid:	min 100.000 timer

Dæmpning/styring:	5-trins dæmpning inden for lumenpakken
Alternativt:	DALI-2 (4/5-leder kabel), LineSwitch eller via Zhaga book 18 sokkel

Way Park - bestillingsdata

Design: AART Designers



Varianter:

WAY for arm Ø48 mm, cirkulært board med diffuser							
Varenummer	Lyskilde		Vælg koderne for farve, farvetemperatur etc. i tabellen nedenfor.				
9808-	LED Ø240, Low lumen, programmerbar, 10,5 m ledning						
WAY for arm Ø60 mm, cirkulært board med diffuser							
Varenummer	Lyskilde		Vælg koderne for farve, farvetemperatur etc. i tabellen nedenfor.				
9908-	LED Ø240, Low lumen, programmerbar, 10,5 m ledning						
Kombiner med:	Farve	Farvetemperatur		Dæmpning/styring		Beskyttelsesklasse	
	01 raw anodiseret	830	3000 K, 80 Ra	blank	programmerbar *)	blank	klasse II
	4 grafitgrå	840	4000 K, 80 Ra	D	DALI-2	J	klasse I
	9 silvergrå			F	LineSwitch		
	17 corten brown			R	Zhaga book 18 sokkel, opadrettet		
	66 noir 900			RC	sokkel som ovenfor, City Touch/Interact City		
				S	Zhaga book 18 sokkel, nedadrettet		
Korrosionsbeskyttelse							
	C5	C5 coating	I tilfælde af ekstra korrosionsbeskyttelse tilføjes C5 efter farvekoden i varenummeret, f.eks. 9808-4C5730				
Eksempel:	9808-66830 = WAY Park for Ø48 arm, cirkulær LED, noir 900, 3000 K 80 Ra, 10,5 m ledning						
*) programmerbar	Ved bestilling angives ønskede lysstrøm som LED lumen + evt. dæmp + periode						
Eksempel, profil:	5000 lm 50% 22-06						