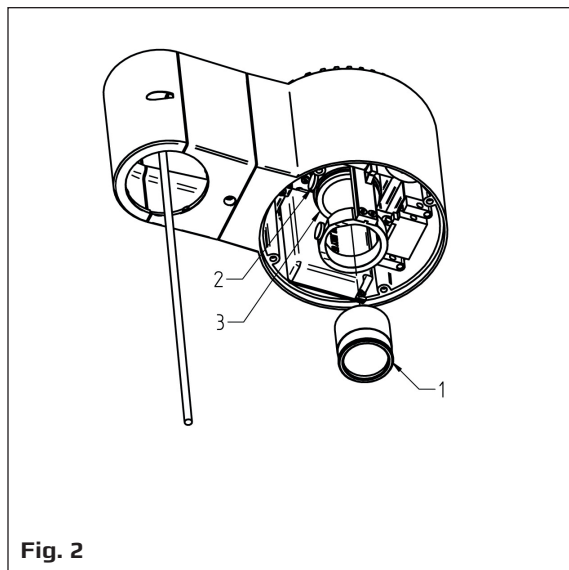
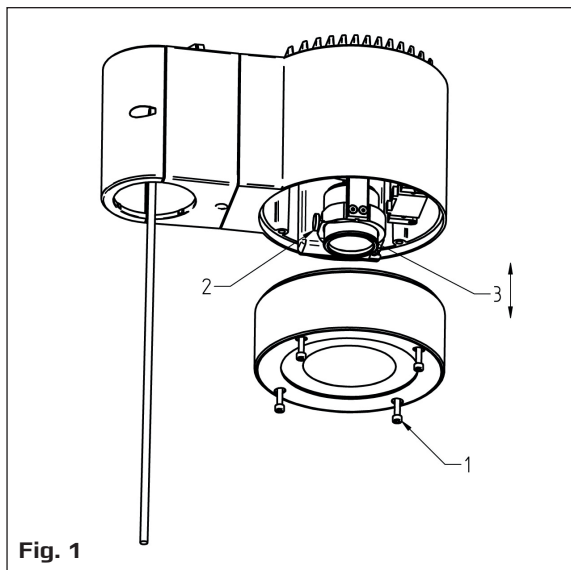


TURN GOBO - JUSTERING/MONTERING

8846-



OBS: Justering af motivets skarphed kan ikke nødvendigvis foretages samtidig med montage af armaturet. Justering bør foretages under de lysforhold, som vil være gældende når goboen er i anvendelse.

OBS: Undgå at berøre gobo-glasset, brug evt. handsker.

Fig. 1: Justering af skarphed

Fjern armaturets underpart ved at løsne de fire skruer (1) med en 4 mm umbraco nøgle.

Løsn linsen ved hjælp af fingerskruen (2).

Juster linsens position til den ønskede skarphed (3).

Spænd linsen fast igen ved hjælp af fingerskruen (2) og monter underparten igen.

Fig. 2: Ændring af retning eller udskiftning af gobo

Armaturets underpart fjernes ved at løsne de fire skruer med en 4 mm umbraco nøgle (fig. 1).

Fjern linsen (1) ved at løsne nederste fingerskrue.

Løsn gobo holderen ved hjælp af øverste fingerskrue (2).

Drej gobo holderen (3) til den ønskede position, eller udtag holder med motiv for udskiftning.

Spænd gobo holder og linse fast og monter underparten igen.

Vedligeholdelse:

Gobo-glasset rengøres jævnligt med en tør mikrofiberklud. Undgå vådrens, da væsken kan beskadige goboen.

Undgå at berøre gobo-glasset, brug evt. handsker.