

Tema Buen

Design: Niels Enevold



Tema Buen ist eine Wandleuchte aus feuerverzinktem Stahl. Feuerverzinkte Leuchten sind sehr robust und wartungsfrei. Am Anfang ist die Oberfläche blank und hell, gewinnt aber schnell Patina und wird matt und dunkler.

Die Tema Buen wird mit LED oder E27-Lampen bestückt. Zwei LED Variante vorhanden: nach unten oder nach oben/unten gerichtet - siehe Beschreibung unten.

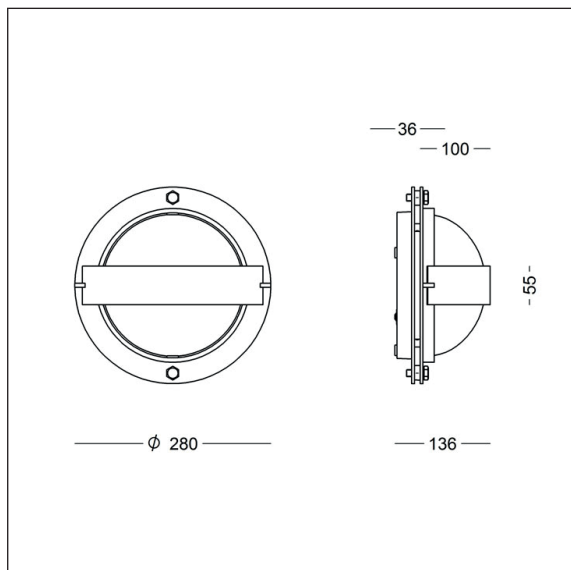
Die Abschirmung aus schlagfestem, UV-beständigem Polycarbonat ist klar oder opalisiert erhältlich. Die nach unten gerichtete LED Variante wird oft mit Abdeckung der oberen Hälfte des klaren Schirms versehen (Zubehör).



FOCUS-LIGHTING

Tema Buen - LED

Design: Niels Enevold



Leuchtendaten:

Material:	Feuerverzinkter Stahl
Montagedose:	Aluminiumguß
Abschirmung:	Schlagfestes Polycarbonat, klar oder opalweiß evtl oben abgedeckt
Anschluß:	5 x 6 mm ² Klemme
Verdrahtung:	max 2 Stck 2,5 mm ²
Schutzart:	IP66, Klasse I oder II
Schlagfestigkeit:	IK10
Korrosionsklasse:	C4
Gewicht:	Ca 5 kg
Bestückung:	LED, austauschbar

LED- und Treiberdaten:

LED Typ:	1 x Bridgelux V8, nach unten gerichtet Schwachtes Licht in der oberen Hälfte des Schirms; oben abdeckbar um Licht nach oben zu vermeiden
Systemverbrauch:	6, 8 oder 11 W
Betriebsdauer:	min 100.000 Stunden bei ta max 25°C, L90B10
Farbtemperatur:	2700, 3000 oder 4000 Kelvin
Energieklasse:	F
Farbwiedergabe:	min 90 Ra
Farbgenauigkeit:	3 Steps SDCM
Wirkungsgrad:	80%
Treiber:	LED Treiber, 250, 350 oder 500 mA Dimmbar auf Anfrage
Betriebsdauer:	min 50.000 Stunden

LED- und Treiberdaten:

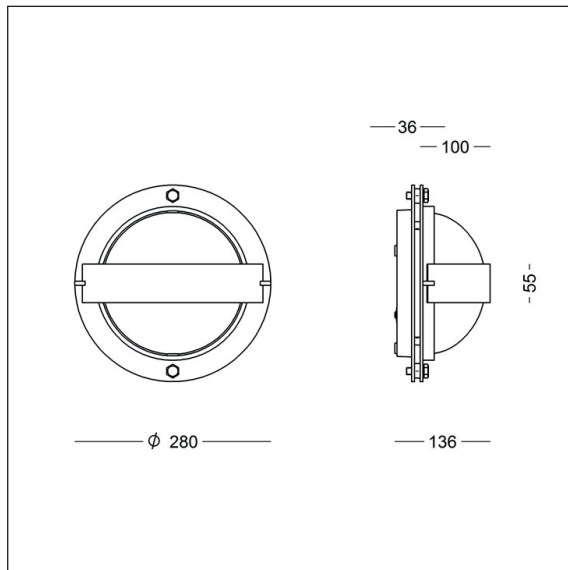
LED Typ:	2 x Bridgelux V8, nach oben und unten gerichtet Gleiches Licht nach oben und unten; wird oft mit opalweißem Schirm benutzt
Systemverbrauch:	11, 15 oder 21 W
Betriebsdauer:	min 100.000 Stunden bei ta max 25°C, L90B10
Farbtemperatur:	2700, 3000 oder 4000 Kelvin
Energieklasse:	F
Farbwiedergabe:	min 90 Ra
Farbgenauigkeit:	3 Steps SDCM
Wirkungsgrad:	48%
Treiber:	LED Treiber, 250, 350 oder 500 mA Dimmbar auf Anfrage
Betriebsdauer:	min 50.000 Stunden

Bestell-Daten

Tema Buen LED											
Bestell-Nr.		Bestückung									
6872-		1 x Bridgelux V8, 6 W, 250 mA - nach unten gerichtet									
6870-		1 x Bridgelux V8, 8 W, 350 mA - nach unten gerichtet									
6871-		1 x Bridgelux V8, 11 W, 500 mA - nach unten gerichtet									
6874-		2 x Bridgelux V8, 11 W, 250 mA - nach oben und unten gerichtet									
6875-		2 x Bridgelux V8, 15 W, 350 mA - nach oben und unten gerichtet									
6876-		2 x Bridgelux V8, 21 W, 500 mA - nach oben und unten gerichtet									
Schlüssel zu Farbe, Farbtemperatur und Dimmung in der Tabelle unten.											
Zu kombinieren mit:		Farbe		Farbtemperatur		Dimmung		Schutzklasse		Abschirmung	
		9	feuerverzinkt	927	2700 K, 90 Ra	V	1-10 V	leer	Klasse I	leer	Schirm klar
				930	3000 K, 90 Ra	D	Dali	K	Klasse II	H	halb abgedeckt
				940	4000 K, 90 Ra	E	program.bar			O	Schirm opalisiert
Beispiel der Bestell-Nr.:		6870-9930H = Tema Buen, feuerverzinkt, 8 W LED, 3000 K 90 Ra, Schirm klar mit Abdeckung oben									

Tema Buen - E27

Design: Niels Enevold



Leuchtendaten:

Material:	Feuerverzinkter Stahl
Montagedose:	Aluminiumguß
Abschirmung:	Schlagfestes Polycarbonat, klar oder opalisiert evtl halb abgedeckt
Anschluß:	5 x 6 mm ² Klemme
Verdrahtung:	max 2 Stck 2,5 mm ²
Schutzart:	IP66, Klasse I oder II
Schlagfestigkeit:	IK10
Korrosionsklasse:	C4
Gewicht:	Ca 5 kg

Tema Buen E27

Bestückung: max 52 W, max L/Ø: 116/60 mm

Bestell-Daten

Tema Buen				
Bestell-Nr.	Bestückung			
6071-	E27, max 52 W, max Länge 116 mm, max Durchmesser 60 mm			
	Schlüssel zu Farbe in der Tabelle unten.			
Zu kombinieren mit:	Farbe	Abschirmung		
	9 feuerverzinkt	leer	Schirm klar	
		H	halb abgedeckt	
		0	Schirm opalisiert	
Beispiel der Bestell-Nr.:	6071-9H = Tema Buen, feuerverzinkt, E27, Schirm klar mit Abdeckung oben			