

Sky Park

Design: AART Designers



Sammen med AART Designers har vi skabt **SKY**, en parklygte i et enkelt, skandinavisk design.

I SKY er lyskilden (LED) skjult bag blænderingen i bunden af armaturet og giver et behageligt, indirekte lys, som reflekteres og afgrænses af den hvælvede top.

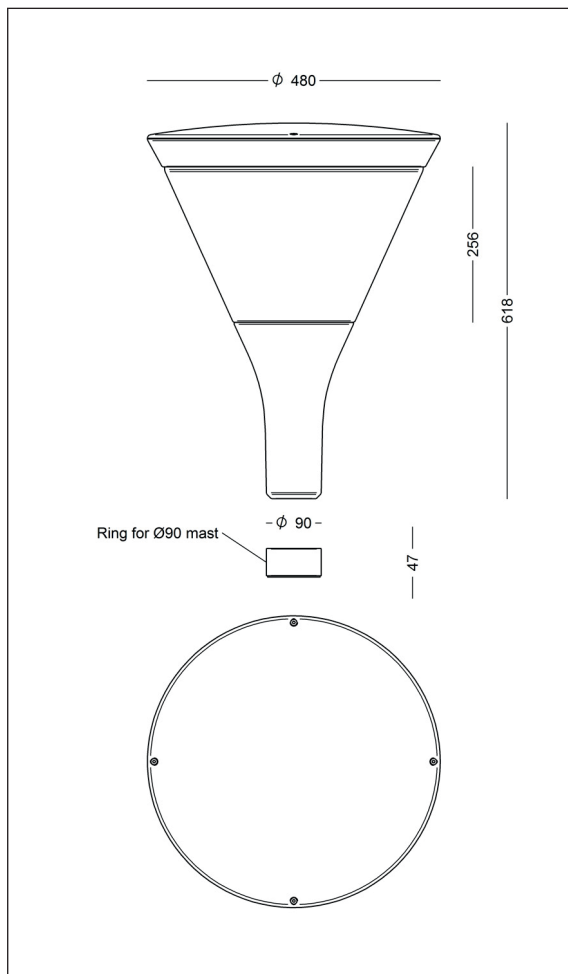
Belysning med et rotationssymmetrisk armatur som SKY skaber miljø, idet ikke alene trafikarealet, men også omgivelserne belyses. Spildlys begrænses ved hjælp af tagpladen. Der er mulighed for at afskærme armaturet for helt at undgå baglys.



FOCUS-LIGHTING

Sky Park - Low / High lumen

Design: AART Designers



Armaturspecifikation:

Materiale:	Støbt aluminium
Pulverlakering:	Grafitgrå: YW355F Silvergrå: Y2370I Corten brown: YX355F
Afskærmning:	Sort: Noir 900 Sablé SN351F Klart long-life polycarbonat med UV-bestandigt acryl på begge sider, evt. med afblænding i en side for asymmetrisk lys.
Montering:	På mast med 60 mm topdiameter, eller på 90 mm mast med 100 mm studshøjde (kræver afstandsring - se skitse på flg. side)
Ledning:	4 m PKL-ledning, 2 x 1 mm ² , er monteret i armaturet, tilslutning i mast.
Klassifikation:	IP66, klasse II
Vandalklasse:	IK10
Korrosionsklasse:	C4
Vægt:	8,4 kg
Vindfladeareal:	0,143 m ² (lateralt)
Lyskildetype:	Udskifteligt LED-modul

LED specifikation:

Low lumen:	Bridgelux V18
Lysstrøm:	2700K: 1100-3450 lm, CLO 3000K: 1175-3650 lm, CLO 4000K: 1200-3750 lm, CLO

High lumen:	Bridgelux V22
Lysstrøm:	2700K: 3175-6300 lm, CLO 3000K: 3350-6700 lm, CLO 4000K: 3450-6850 lm, CLO

Operationel levetid:	min 100.000 timer ved ta max 25°C, L90B10
Farvetemperatur:	2700, 3000 eller 4000 Kelvin
Farvegengivelse:	min 80 Ra, typisk 85 Ra
Farvenøjagtighed:	3 steps SDCM
Afskærmningsklasse:	G*1
Blændingsklasse:	D6
Virkningsgrad:	rotationssymmetri: 74% afskærmet: 51%

Driverspecifikation:

Low lumen, V18:

Driver:	Xitanium Full Xi FP 40 W 0,2-0,7 A progr.
Startstrøm:	max 27 A (50% efter 265 µs)

High lumen, V22:

Driver:	Xitanium Full Xi FP 40 W 0,3-1,0 A progr.
Startstrøm:	max 22 A (50% efter 290 µs)

Transientbeskyttelse:	L/N-GND: 10 kV, (SR driver: 8 kV) L-N: 6 kV
-----------------------	--

Operationel levetid:	min 100.000 timer
----------------------	-------------------

Dæmpning:	15-100% i valgfri perioder DALI (med 4-leder kabel) fase (Line switch) netspænding (AmpDim)
-----------	--

Alternativt:	DALI via Zhaga book 18 sokkel
--------------	-------------------------------

Sky Park - bestillingsdata

Design: AART Designers

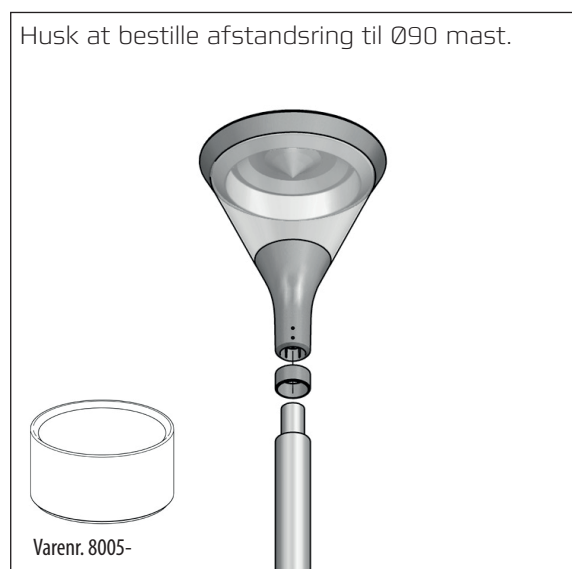
Varianter

Sky Park - Low lumen							
Varenummer	Lyskilde	Vælg koderne for farve og farvetemperatur i tabellen nedenfor.					
8833-	LED Bridgelux V18, 1100- 3750 lm, programmerbar						
Sky Park - High lumen							
8930-	LED Bridgelux V22, 3175-6850 lm, programmerbar						
Kombineres med:	Farvekode	Farvetemperatur		Dæmpning/styring		Klassifikation	
	4 grafitgrå	827	2700 K, 80 Ra	blank	programmerbar	blank	klasse II
	9 silvergrå	830	3000 K, 80 Ra	D	Dali	J	klasse I
	17 corten brown	840	4000 K, 80 Ra	F	fase		
	66 noir 900			R	sokkel incl. SR driver Zhaga book 18		
				RC	som ovenfor, City Touch		
Eksempel på varenr.:	8833-9830 = Sky lygte LED, silvergrå, 3000 K 80 Ra, max 3650 lm, programmerbar, klasse II						

Tilbehør							
1713-	Studs for Ø76 mm mast - vælg farvekode ovenfor.						
8005-	Afstandsring til Ø90 mm mast - vælg farvekode ovenfor.						
8006-	Aflblænding i lakeret aluminium - vælg farvekode ovenfor.						
Master, Ø90 mm med Ø60 studs							
Varenummer	Højde	Vælg koderne for farve i tabellen nedenfor.					
3150-	3 meter mast						
3151-	3,5 meter mast						
3152-	4 meter mast						
50202	Vingefundament Ø 62-90 mm						
Kombineres med:	Farvekode	Tillæg: Sikringsindsats til 90 mm mast					
	4 grafitgrå	Varenummer	Type	Kapacitet			
	7 galvaniseret	6949	DI Euro Mini	max 3 stk 4 x 10 el. 2 stk 4 x 16 mm2			
	9 silvergrå	50279	Nipa HSW 1194	max 5 stk 5 x 6 mm2			
	17 corten brown						
	66 noir 900						



Varenr. 8006-



SKY kan anvendes på forskellige mastetyper, forudsat at mastetoppen/studs er Ø60 x H100 mm.

I eksemplet til venstre:
Cylindrisk mast Ø90 mm, afsluttet med 100 mm studs, Ø60
+ afstandsring - monteres med konisk del opad.

Til den cylindriske Ø90 mm mast er afstandsring, art. nr. 8005-, påkrævet. Desuden er der begrænset plads til sikringsindsats, og vi anbefaler de to typer, specificeret sammen med masten og afstandsringen ovenfor.

FOCUS-LIGHTING

Sky Park - afskærmet 140°

Design: AART Designers



FOCUS-LIGHTING

Cylindriske master Ø 89 mm

f/topmontage

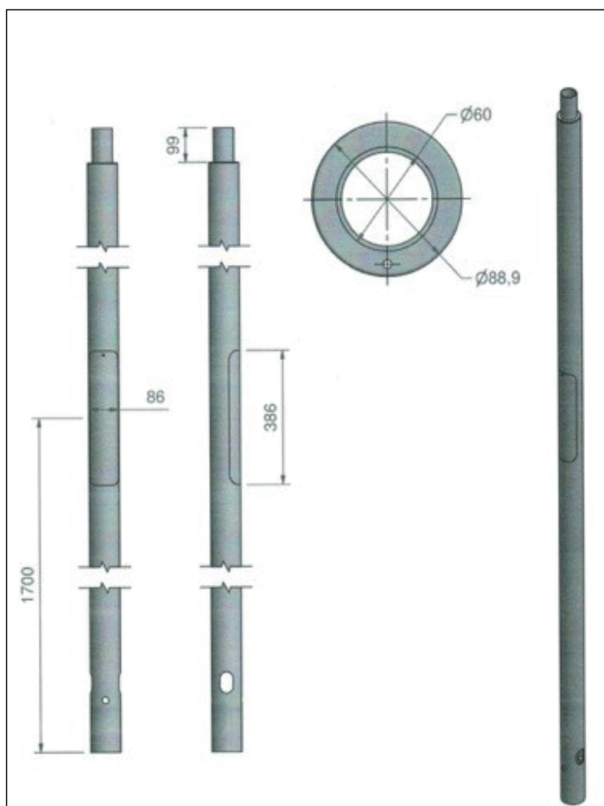
Denne cylindriske mast leveres for nedgravning og leveres som standard i 3 højder over terræn i 3,0 m, 3,5 m og 4,0. (LPH).

Masterne produceres med en diameter på 89 mm og med topstuds på Ø60mm.

Masterne leveres for nedgravning og monteres med vingefundamenter .

Masterne er varmforzinkede i henhold til DS/EN ISO 1461 og kan også leveres vådlakeret eller pulverlakeret i ønske RAL farve.

Masterne er CE-mærkede i.h.t. EN:40-5:2002



Montagevejledning:

Vingefundamentet monteres med de medfølgende skruer på mastens nedgravningsdel.

Vingefundamenter bør monteres på øverste halvdel af nedgravningsdelen, hvorefter der efterfyldes med stabilgrus som stemples hårdt for hver 15 cm der efterfyldes.

Der stemples hårdt med stabilgrus så tæt til oprindelig terræn som muligt



CE

EAN nr.	Varenummer	LPH	Nedgravning	Matediameter	Vægt
		m	mm	Ø mm	kg.
5711025253009	253.009	3,0	700	89	33
5711025253504	253.504	3,5	700	89	38
5711025254006	254.006	4,0	800	89	44

Generelt vedrørende opstilling af belysningsmaster på/med forskellige fundaments typer:

Der skelnes generelt mellem 2 typer master:

Master for nedgravning:

For master til nedgravning kan der anvendes flere forskellige funderingsløsninger, herunder vingefundament, flere vingefundamenter, betonplade fundamenter og /eller en kombination af disse fundaments typer.

Master med fodflange for fundament:

For master med fodflange kan benyttes præfabrikerede betonfundamenter, stålfundamenter, idet der alternativt kan støbes in situ med passende bolte og støbeskabelon.

Før opstilling af master:

Masten og det valgte/foreskrevne fundament kontrolleres, idet det rette fundament og størrelse bør vælges ud fra det på opstillingsstedet givne jordbundsforhold. Samtidig bør det kontrolleres at mastens evnet til at bære den aktuelle lampe, idet der også bør tages hensyn til lampens og evt. travers's vindflade samt terrænets kategori.

Ovenstående forhold er entreprenørens ansvar. Såfremt disse forhold ikke er korrekte, bør der anvendes alternativ fundament, idet der evt. bør foretages en jordbundsprøver, for derved at kunne få beregnet korrekt fundament.

Opstilling af master for nedgravning:

Der udgraves hul - ca. 50 cm større en mastens tværsnit og ca. 10 cm dybere end mastens nedgravningsdel - således at der i hullets bund kan udlægges et lag stabilgrus. Masten sættes samtidig i lod og der efterfyldes nu med stabilgrus for hver 15-20 cm, idet og der stemples med kuglestøder til meget fast jord. Evt. kan der afsluttes med opgravet jord, græstørv eller anden topbelægning.

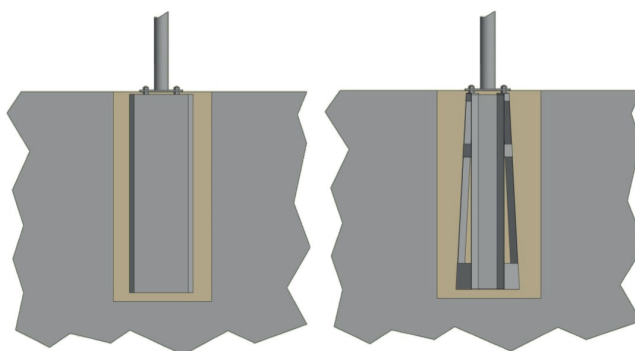
Opstilling af master med fodflange:

Der udgraves hul - min. 50 cm større end fundamentets to sider (bxb) samt ca. 10 cm dybere end fundamentets dybde. Der udlægges et lag stabilgrus på ca. 10 cm i hullets bund, således at det valgte fundament bund kan opstilles i både lod og vage.

Der efterfyldes nu med stabilt grus for hver 15 - 20 cm, idet der stemples med kuglestøder, hvorefter der efterfyldes med stabil grus, der stemples med kuglestøder, hvorefter masten monteres på fundamentet på fundamentets bolte, der spændes med momentnøgle.

For at sikre at masten står i lod, kan denne justeres ved hjælp af fundamentboltene, der separat henholdsvis kan sænkes eller hæves for at få masten til at stå i lod. Master med fodflange kan opstilles både med synlig fodflange og med fodflange og bolte ca. 100 mm under overflade.

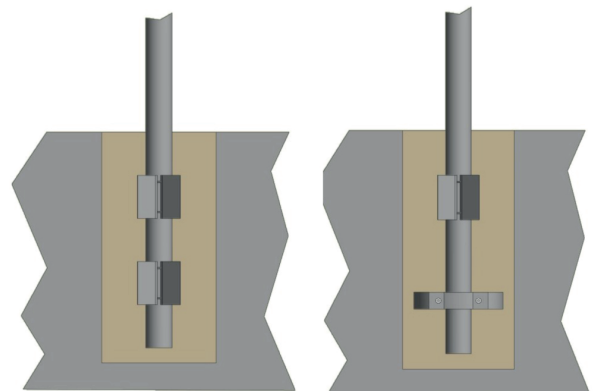
Principskitse - montage af mast med fodflange:



Funderet på betonfundament

Funderet på stålfundament

Principskitse - montage af mast for nedgravning:



Monteret med 2 sæt vingefundamenter

m/betonplade fundament + Vingefundament