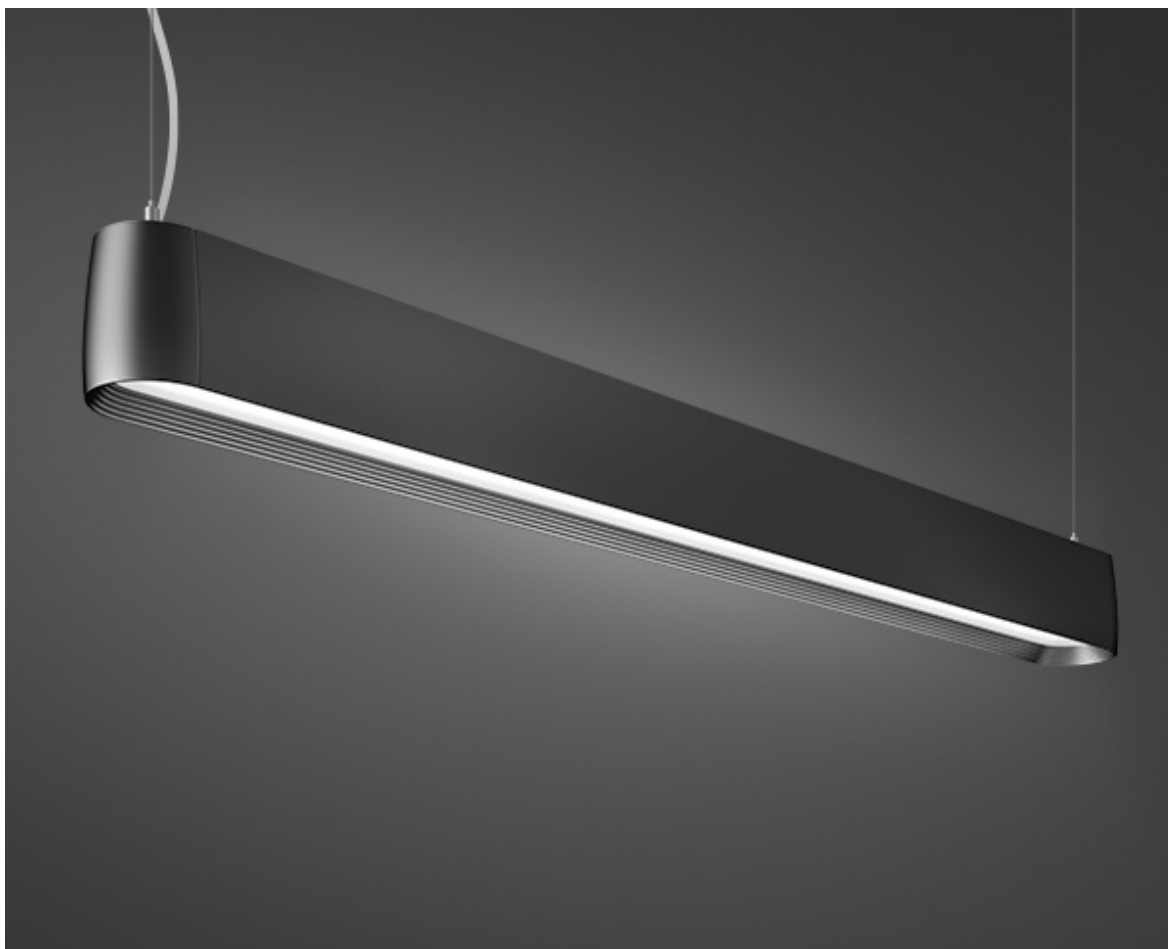


Pelée Line

Design: Cubo Arkitekter



PELÉE lamperne fås til indbygning, påbygning og nedhængt. De indvendige, koniske cirkler er et fællestræk i armaturdesignet og medvirker til en behagelig og blændfri spredning af LED-lyset.

PELÉE LINE fås i længder op til 6 meter. Standardprodukterne er på 1200, 1800, 2350 eller 2900 mm. Armaturerne er forsynet med to LED kanaler til op- og nedadrettet lys. Den nedadrettede afskærmning er prismatisk, mens den opadrettede er en opaliseret acrylplade. Oplyset i armaturets fulde længde giver et effektfuldt supplement til det nedadrettede lys.

Der er fire mulige valgmuligheder med hensyn til fordeling af op- og nedadrettet lys:

100% nedadrettet

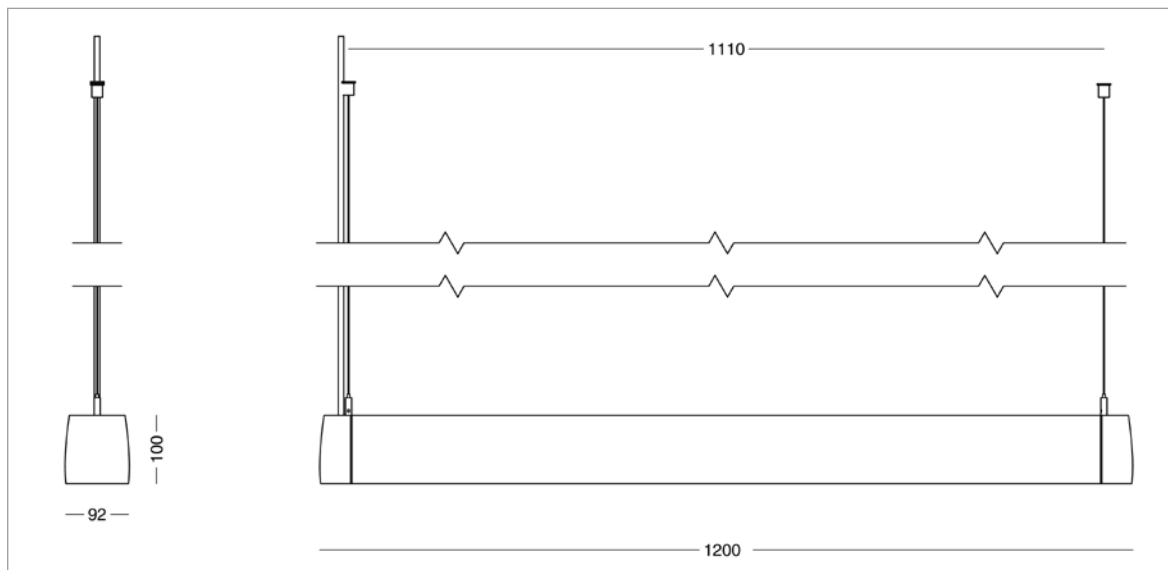
35% opadrettet, 65% nedadrettet

50% opadrettet, 50% nedadrettet

65% opadrettet, 35% nedadrettet

Pelée Line 1200

Design: Cubo Arkitekter



Armaturdata

Materiale:	aluminium
Pulverlakering:	hvid RAL 9010 Textura sort Noir 900 Sablé SN351F alu-grå RAL 9006 Textura corten brown YX355F
Afskærmning:	mikroprismatisk acryl (nedad) opaliseret acryl (opad)
Ledning:	3 m hvid PKLJ
Ophæng:	2 x 2 m stålwire, 1,2 mm
Klassifikation:	IP20, klasse I
Vægt:	ca 5 kg
Lyskildetype:	LED

LED- og driverdata

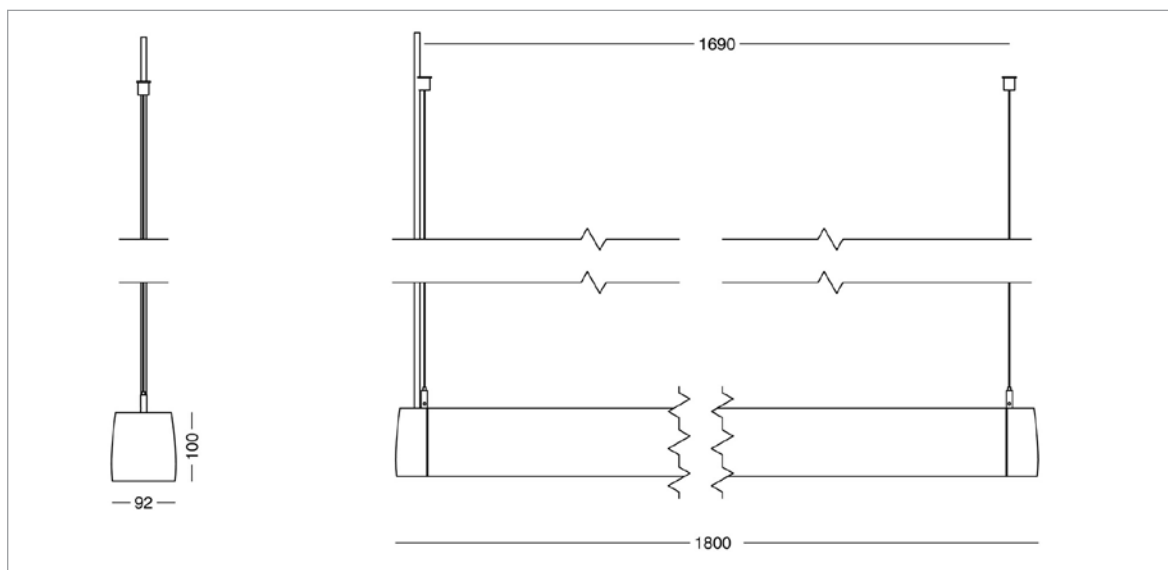
LED:	strips
Systemforbrug:	100% nedadrettet: 42 W
Øvrige varianter:	58 W
Operationel levetid:	50.000 timer, L80B10
Lysstrøm:	100% nedadrettet: max 4000 lm
Øvrige varianter:	max 6000 lm
Farvetemperatur:	2700, 3000 el. 4000 Kelvin
Energiklasser:	2700 og 4000 K: D 3000 K: E
Farvegengivelse:	min 90 Ra
Farvenøjagtighed:	3 steps SDCM
Driver:	Dali-styret

Varianter

PELÉE Line L1200						
Varenummer	Lyskilde		Vælg koderne for farve, farvetemperatur etc. i tabellen nedenfor.			
5109-	2000 lm nedadlysende					
5101-	3000 lm nedadlysende					
5102-	4000 lm nedadlysende					
5103-	5000 lm op- og nedadlysende i forholdet 35/65					
5104-	6000 lm op- og nedadlysende i forholdet 35/65					
5105-	4000 lm op- og nedadlysende i forholdet 50/50					
5106-	6000 lm op- og nedadlysende i forholdet 50/50					
5107-	5000 lm op- og nedadlysende i forholdet 65/35					
5108-	6000 lm op- og nedadlysende i forholdet 65/35					
Kombineres med:	Farve	Afskærmning	Farvetemperatur			
	1 hvid	M mikroprismatisk	927*	2700 K, 90 Ra	* Længere leveringstid	
	9 alu-grå		930	3000 K, 90 Ra		
	17 corten brown		940	4000 K, 90 Ra		
	66 sort noir 900					
Eksempel på varenr.:	5103-1M930 = Pelée Line 1200, 5000 lm, 35/65, hvid, 3000 K 90 Ra, Dali styring					

Pelée Line 1800

Design: Cubo Arkitekter



Armaturdata

Materiale: aluminium
 Pulverlakering: hvid RAL 9010 Textura
 sort Noir 900 Sablé SN351F
 alu-grå RAL 9006 Textura
 corten brown YX355F
 Afskærmning: mikroprismatisk acryl (nedad)
 opaliseret acryl (opad)
 Ledning: 3 m hvid PKLJ
 Ophæng: 2 x 2 m stålwire, 1,2 mm
 Klassifikation: IP20, klasse I
 Vægt: ca 7 kg
 Lyskildetype: LED

LED- og driverdata

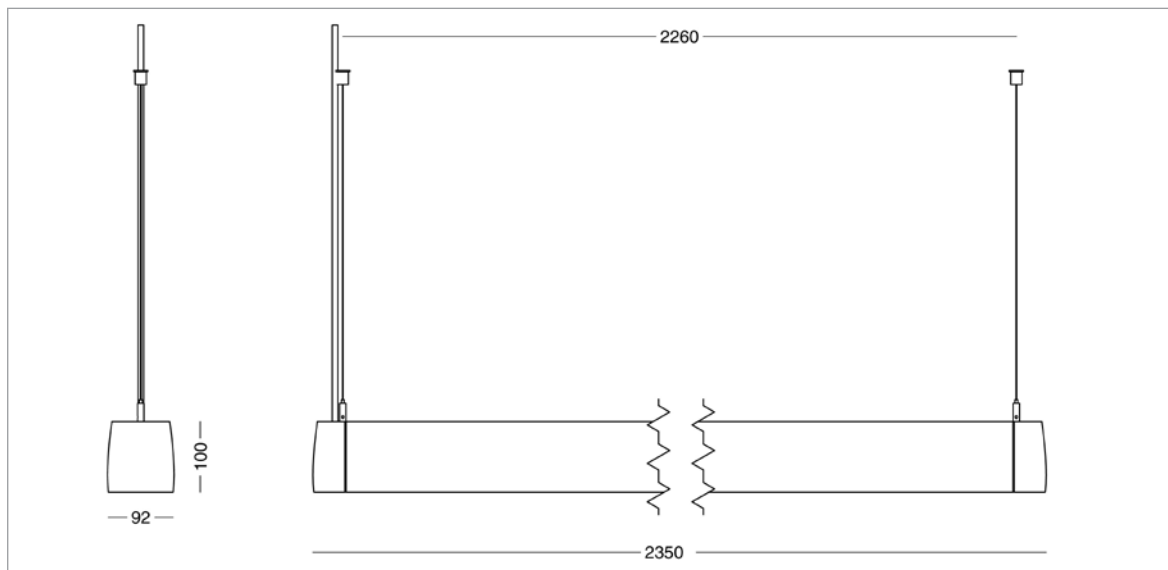
LED: strips
 Systemforbrug:
 100% nedadrettet: 56 W
 Øvrige varianter: 84 W
 Operationel levetid: 50.000 timer, L80B10
 Lysstrøm:
 100% nedadrettet: max 6000 lm
 Øvrige varianter: max 9000 lm
 Farvetemperatur: 2700, 3000 el. 4000 Kelvin
 Energiklasser: 2700 og 4000 K: D
 3000 K: E
 Farvegengivelse: min 90 Ra
 Farvenøjagtighed: 3 steps SDCM
 Driver: Dali-styret

Varianter

PELÉE Line L1800						
Varenummer	Lyskilde		Vælg koderne for farve, farvetemperatur etc. i tabellen nedenfor.			
5801-	3000 lm nedadlysende					
5802-	4500 lm nedadlysende					
5803-	6000 lm nedadlysende					
5804-	7500 lm op- og nedadlysende i forholdet 35/65					
5805-	9000 lm op- og nedadlysende i forholdet 35/65					
5806-	6000 lm op- og nedadlysende i forholdet 50/50					
5807-	9000 lm op- og nedadlysende i forholdet 50/50					
5808-	7500 lm op- og nedadlysende i forholdet 65/35					
5809-	9000 lm op- og nedadlysende i forholdet 65/35					
Kombineres med:	Farve	Afskærmning	Farvetemperatur			
	1 hvid	M mikroprismatisk	927*	2700 K, 90 Ra	* Længere leveringstid	
	9 alu-grå		930	3000 K, 90 Ra		
	17 corten brown		940	4000 K, 90 Ra		
	66 sort noir 900					
Eksempel på varenr.:	5804-66M930 = Pelée Line 1800, 7500 lm, 35/65, sort, 3000 K 90 Ra, Dali styring					

Pelée Line 2350

Design: Cubo Arkitekter



Armaturdata

Materiale: aluminium
Pulverlakering: hvid RAL 9010 Textura
sort Noir 900 Sablé SN351F
alu-grå RAL 9006 Textura
corten brown YX355F
Afskærmning: mikroprismatisk acryl (nedad)
opaliseret acryl (opad)
Ledning: 3 m hvid PKLJ
Ophæng: 2 x 2 m stålwire, 1,2 mm
Klassifikation: IP20, klasse I
Vægt: ca 9 kg
Lyskildetype: LED

LED- og driverdata

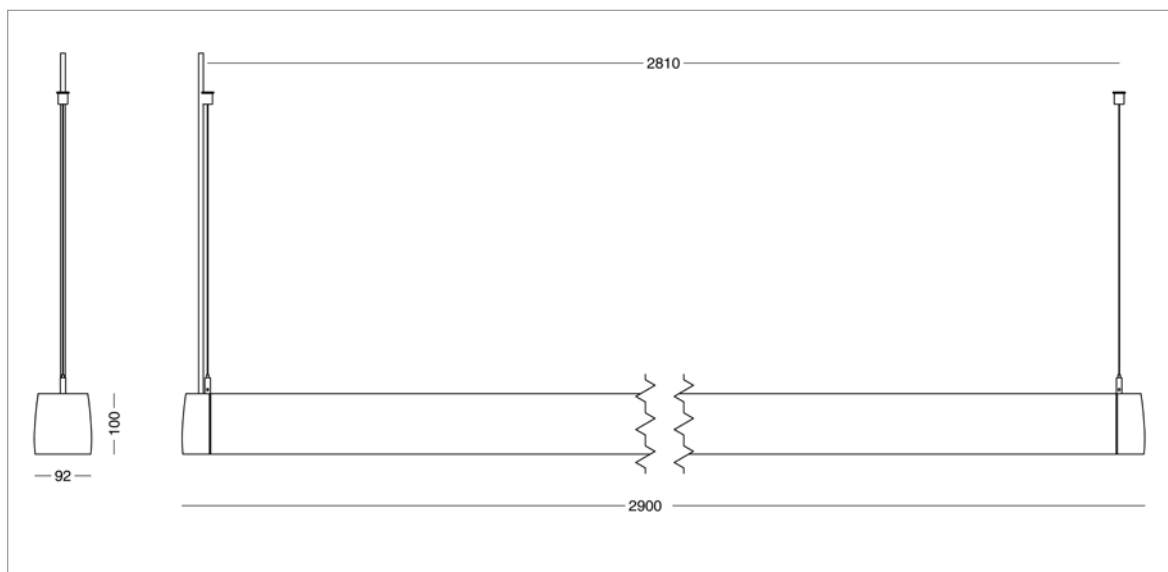
LED: strips
Systemforbrug: 103 W
Operational levetid: 50.000 timer, L80B10
Lysstrøm:
100% nedadrettet: max 8000 lm
Øvrige varianter: max 12000 lm
Farvetemperatur: 2700, 3000 el. 4000 Kelvin
Energiklasser: 2700 og 4000 K: D
3000 K: E
Farvegengivelse: min 90 Ra
Farvenøjagtighed: 3 steps SDCM
Driver: Dali-styret

Varianter

PELÉE Line L2350					
Varenummer	Lyskilde	Vælg koderne for farve, farvetemperatur etc. i tabellen nedenfor.			
5813-	8000 lm nedadlysende				
5815-	12000 lm op- og nedadlysende i forholdet 35/65				
5817-	12000 lm op- og nedadlysende i forholdet 50/50				
5819-	12000 lm op- og nedadlysende i forholdet 65/35				
Kombineres med:	Farve	Afskærmning		Farvetemperatur	
	1 hvid	M	mikroprismatisk	927*	2700 K, 90 Ra
	9 alu-grå			930	3000 K, 90 Ra
	17 corten brown			940	4000 K, 90 Ra
	66 sort noir 900				
Eksempel på varenr.:	5815-66M930 = Pelée Line 2350, 12000 lm, 35/65, sort, 3000 K 90 Ra, Dali styring				

Pelée Line 2900

Design: Cubo Arkitekter



Armaturdata

Materiale: aluminium
Pulverlakering: hvid RAL 9010 Textura
sort Noir 900 Sablé SN351F
alu-grå RAL 9006 Textura
corten brown YX355F
Afskærmning: mikroprismatisk acryl (nedad)
opaliseret acryl (opad)
Ledning: 3 m hvid PKLJ
Ophæng: 2 x 2 m stålwire, 1,2 mm
Klassifikation: IP20, klasse I
Vægt: ca 11 kg
Lyskildetype: LED

LED- og driverdata

LED: strips
Systemforbrug: 140 W
Operational levetid: 50.000 timer, L80B10
Lysstrøm:
100% nedadrettet: max 10000 lm
Øvrige varianter: max 15000 lm
Farvetemperatur: 2700, 3000 el. 4000 Kelvin
Energiklasser: 2700 og 4000 K: D
3000 K: E
Farvegengivelse: min 90 Ra
Farvenøjagtighed: 3 steps SDCM
Driver: Dali-styret

Varianter

PELÉE Line L2900						
Varenummer	Lyskilde	Vælg koderne for farve, farvetemperatur etc. i tabellen nedenfor.				
5823-	10000 lm nedadlysende					
5825-	15000 lm op- og nedadlysende i forholdet 35/65					
5827-	15000 lm op- og nedadlysende i forholdet 50/50					
5829-	15000 lm op- og nedadlysende i forholdet 65/35					
Kombineres med:	Farve	Afskærmning		Farvetemperatur		
	1 hvid	M	mikroprismatisk	927*	2700 K, 90 Ra	* Længere leveringstid
	9 alu-grå			930	3000 K, 90 Ra	
	17 corten brown			940	4000 K, 90 Ra	
	66 sort noir 900					
Eksempel på varenr.:	5825-1M930 = Pelée Line 2900, 15000 lm, 35/65, hvid, 3000 K 90 Ra, Dali styring					