

# Peak 320

Design: AART Designers



**Peak 320** er udviklet som et multi-funktionelt armatur, som er enkelt i design og funktion, og hvor både top- og sidemontering er mulig. Peak 320 er designet til at passe ind i Peak universet, hvorfor det samme lyskoncept, linforløb og materialevalg er bevaret.

Peak 320 er et unik og fleksibelt armatur, da drejeledet kan vinkles 90° til montage af både arm og mast. Udover sin fleksibilitet er armaturet ligeledes enkel at servicere, da der er let adgang til komponenterne nedefra.

# Peak 320

Design: AART Designers



## Multifunktionel montage:

- enkelt og funktionelt design til top- og side-  
montage
- nemt skifte mellem arm (Ø42, Ø48 og Ø60) og  
mast (Ø60)



- nem tilpasning til både mast og arm



## Modulopbygning:

- Glasset løsnes vha. én skrue og åbnes nedad,  
og et hængsel bagtil på glasset, gør at glasset  
stadig er fastmonteret
- rustfri coils i montagehuller til glas (3 stk)

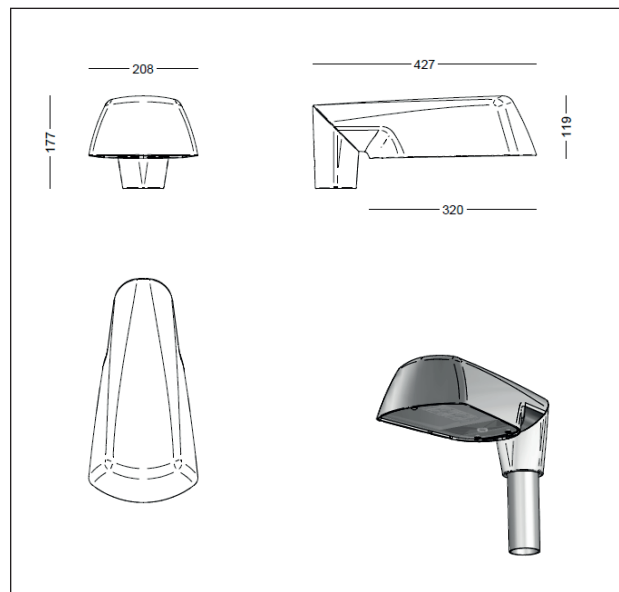
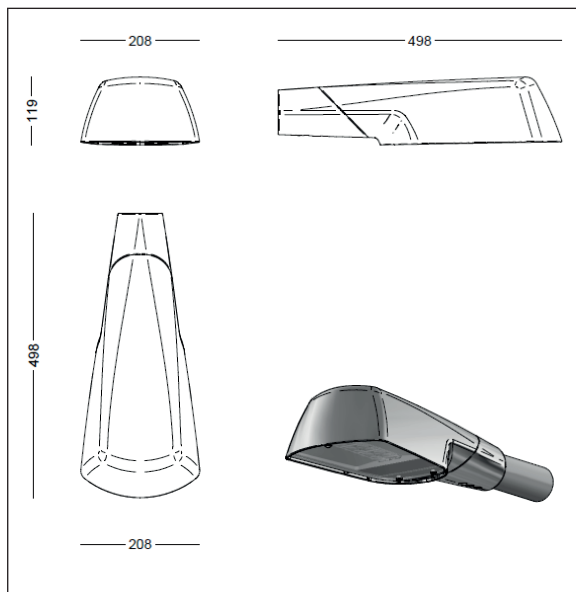


## Korrosionsbeskyttelse:

- anodiseret, primet og malet overflade, kl. C5
- aluminiumslegering med lavt kobberindhold
- alle skrueforbindelser smøres
- rustfri gevindplade og frihuller ved montage på  
mast og arm
- afrundede kanter

# Peak 320 - FF + linser

Design: AART Designers



## Armaturspecifikation:

Materiale:	Støbt aluminium
Finish:	Grafitgrå: YW355F Silvergrå: Y2370I Raw anodiseret
Afskærmning:	4 mm hærdet glas
Montering:	På mast Ø60 På arm Ø60, Ø48, Ø42
Tilslutning:	Leveres 6,5 m ledning ved topmontering og 8,5 m ved armmontering, 2 x 1 mm <sup>2</sup>
Klassifikation:	IP66, klasse I og II.
Vandalklasse:	IK10 (med SR sokkel IK09)
Korrosionsklasse:	C4, option for C5
Lyskilde:	Udskifteligt LED modul
Vindfladeareal:	0,054 m <sup>2</sup> (lateralt)
Vægt:	4,5 kg

## Driverspecifikation:

<b>Driver, 1xFF:</b>	Xitanium Full Xi FP 22 W 0,2-0,7 A, programmerbar Xitanium Full Xi FP 40 W 0,3-1,0 A, programmerbar
Startstrøm:	max 22 A (50% efter 290 µs)
Nominal spænding:	230 Vac
Operationel indgangsspænding:	202-254 V
Operationel indgangsfrekvens:	50-60 Hz
Transientbeskyttelse:	L/N-GND: 10 kV, L-N: 6 kV, (SR driver: 8 kV)
Operationel levetid:	min 100.000 timer
Dæmpning/styring:	5-trins dæmpning inden for lumenpakken, DALI-2 (4/5leder kabel), Line switch DALI via Zhaga Book 18 sokkel

## Lyskildespecifikation:

**FastFlex LED:** 1 x FastFlex 2x6 DA, op til 5150 lumen

**T3 linse til lokalveje:** E-klasse

Afskærmningsklasse: G\*4

Blændingsklasse:

Virkningsgrad: 97%

**SCL linse til stier:** E-klasse

Blændingsklasse:

Virkningsklasse: 93%

**MEW linse til trafikveje:** L-klasse

Afskærmningsklasse: G\*6

Blændingsklasse:

Virkningsklasse: 95%

Operationel levetid: min. 100.000 timer ved ta max 25°, L100B10

Farvetemperatur: 2200, 2700, 3000 eller 4000 Kelvin

Farvegengivelse: Ra 70 eller Ra 80

Farvenøjagtighed: 5 steps SDCM

## Lysstrøm, 1xFF, 22 W driver:

70 Ra	2200 K:
	3000K: 330-3140 lm, CLO, energiklasse D
	4000K: 350-3380 lm, CLO, energiklasse D
80 Ra	2700K: 275-2650 lm, CLO, energiklasse E
	3000K: 290-2800 lm, CLO, energiklasse E
	4000K: 310-2960 lm, CLO, energiklasse D

## Lysstrøm, 1xFF, 40 W driver:

70 Ra	2200 K:
	3000K: 430-4800 lm, CLO, energiklasse D
	4000K: 460-5150 lm, CLO, energiklasse D
80 Ra	2700K: 365-4050 lm, CLO, energiklasse E
	3000K: 385-4275 lm, CLO, energiklasse E
	4000K: 410-4500 lm, CLO, energiklasse D