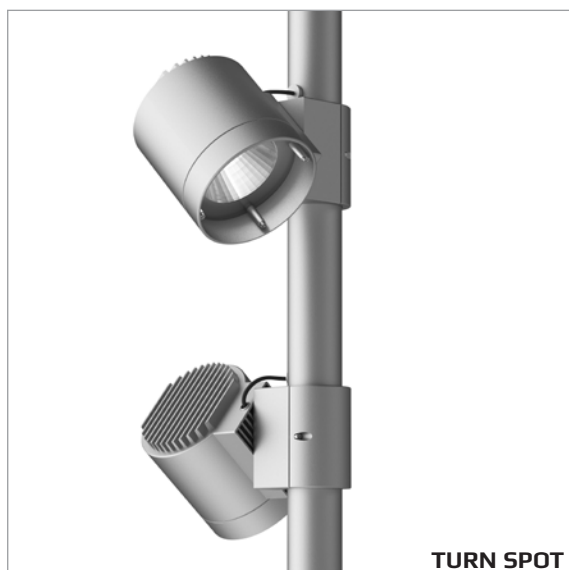


Turn

Design: FRIIS & MOLTKE Design



Turn er en ny armaturserie udviklet i samarbejde med Friis & Moltke Design.

Armaturerne er udført i støbt aluminium med afskærmning i klart glas med silketryk. Armaturhuset kan afsluttes med en lang alu-ring eller en kort opaliseret acryl-ring.

Turn fås som spot med reflektor eller med linseoptik for asymmetrisk lys. Desuden fås en Gobo variant med justerbart objektiv for projektering af mønstre og motiver.



Turn Spot er afsluttet med en lang ring i aluminium, som begrænser indkig til lyskilden. Alu-ringen er længere på **Turn Spot Gobo** (se datablad for denne variant).

Turn Spot Halo er afsluttet med en kort, opaliseret ring i acryl, som åbner armaturet og giver optisk føring.

Begge spots har reflektor og LED med lysdistribution i tre vinkler: narrow (12°), medium (19°) og wide (38°).

Armaturerne kan justeres omkring to akser; vandret omkring masten og lodret i mastebeslaget. I praksis, når der er boret huller i masten, kan armaturerne drejes 90 grader til begge sider.



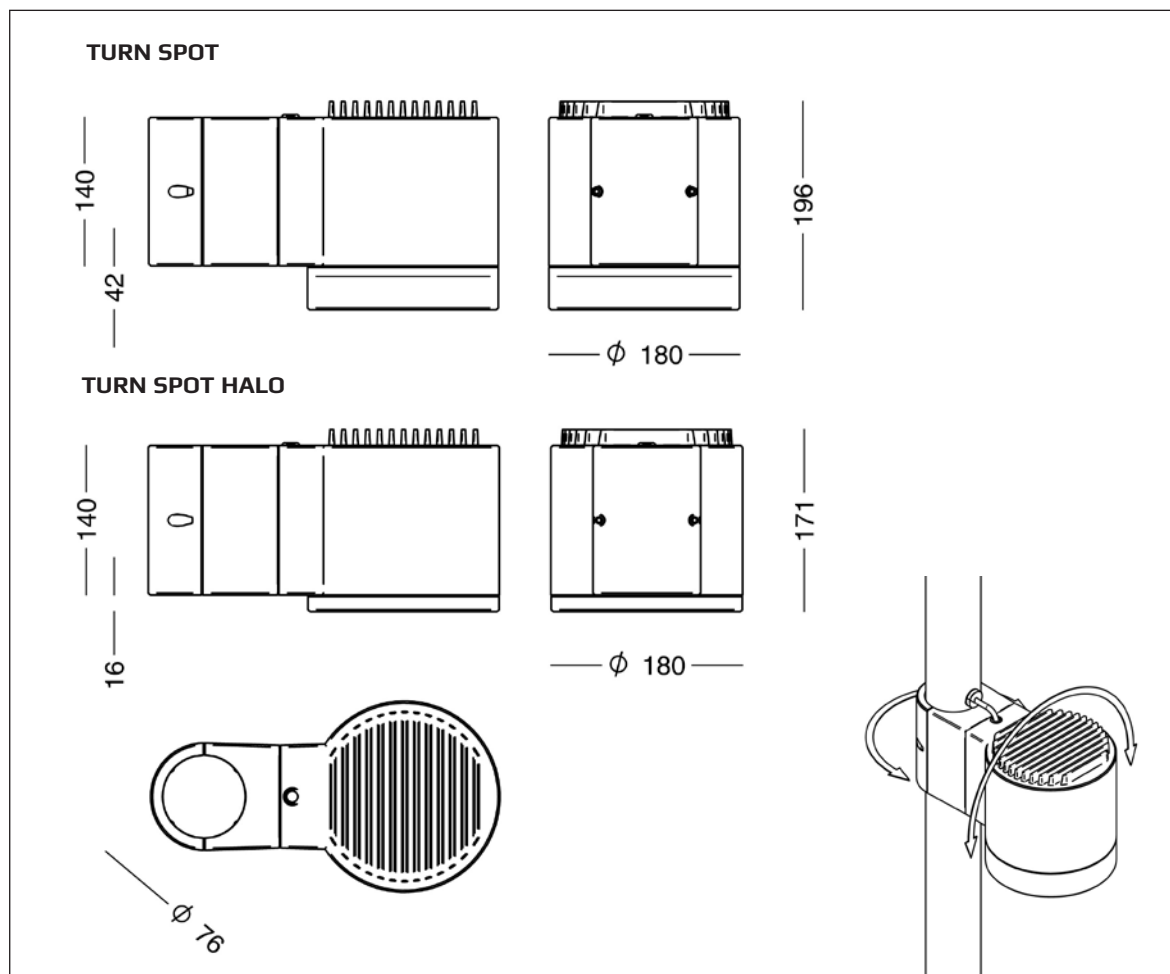
Turn Street Halo fås udelukkende med kort, opaliseret ring for optisk føring og linser for asymmetrisk lys.

Sti-armaturet med udskifteligt LED-modul kan forsynes med forskellige linsetyper.

NB! Turn Spot og Turn Spot Halo anbefales ikke til lysende over vandret. Spørg for varianter til opadlysende brug.

Turn Spot

Design: FRIIS & MOLTKE Design



Armaturspecifikation:

Materiale:	
Turn Spot:	Støbt aluminium
Turn Spot Halo:	Støbt aluminium og opaliseret acryl
Overflade:	Raw anodiseret Grafitgrå: YW355F Silvergrå: Y2370I Corten brown: YX355F Sort: Noir 900 Sablé, SN351F
Afskærmning:	Klart glas med silketryk i kanten Fås med honeycomb filter
Montering:	Standardbeslag til $\varnothing 76$ mm cylindrisk mast. Adapter til $\varnothing 60$ mm mast fås som tilbehør. Fås med fleksibelt beslag til konisk og cylindrisk mast $> \varnothing 76$ mm.
Ledning:	8,5 m ledning, $2 \times 1 \text{ mm}^2$, er monteret i armaturet, tilslutning i mast.
Klassifikation:	IP66, klasse II
Vandalklasse:	IK08
Korrosionsklasse:	C4, option for C5
Vindfladeareal:	$0,053 \text{ m}^2$
Vægt:	6 kg

Lyskilde- og driverspecifikation:

LED:	Bridgelux V18
Spredningsvinkel:	wide (38°), medium (19°) eller narrow (12°)
Operationel levetid:	min 100.000 timer ved ta max 25°C , L90B10 Constant lumen output
Farvetemperatur:	2700, 3000 eller 4000 Kelvin
Farvegengivelse:	min 80 Ra (90 Ra på forespørgsel)
Farvenøjagtighed:	3 steps SDCM
Lysstrøm, LED:	2700K: 400-4700 lm, energiklasse E 3000K: 410-5000 lm, energiklasse E 4000K: 425-5100 lm, energiklasse E
Lysstrøm:	De angivne lysstrømme gælder LED-lyskilden. Virkningsgraden benyttes til at beregne lysstrøm ud af armaturet. Ved bestilling angives ønsket lysstrøm fra LED-lyskilden - se bestillingsdata.
Driver:	Xitanium Full Xi FP 40 W 0,3-1,0 A programmerbar
Startstrøm:	max 22 A (50% efter 290 μs)
Transientbeskyttelse:	L/N-GND: 10 kV (SR driver: 8 kV) L-N: 6 kV
Operationel levetid:	min 100.000 timer
Dæmpning/styring:	5-trins dæmpning inden for lumenpakken
Alternativt:	DALI-2 (4/5-leder kabel), LineSwitch eller via Zhaga book 18 sokkel

Turn Spot - Bestillingsdata

Design: FRIIS & MOLTKE Design

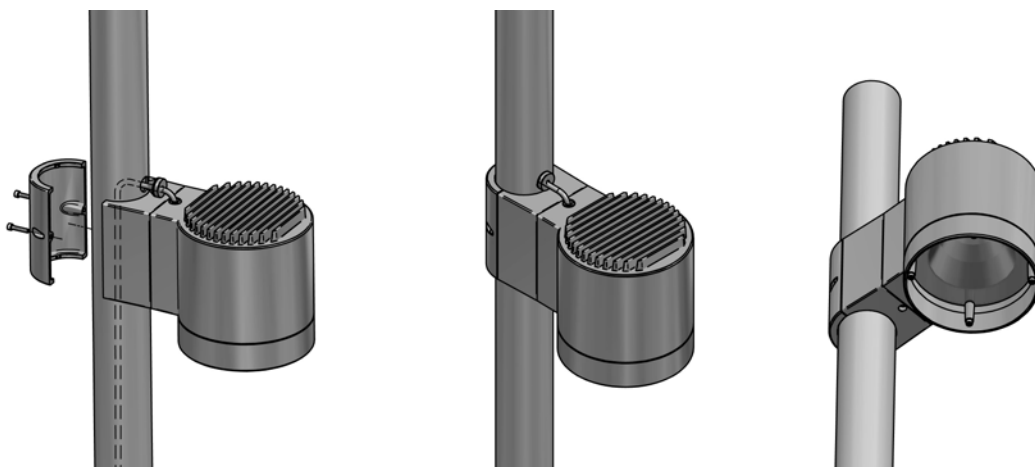
Varianter

Turn Spot		Vælg koderne for farve og farvetemperatur i tabellen nedenfor.							
Varenummer	Spredningsvinkel	Lyskilde							
8836-	Wide 38°	Bridgelux V18, programmerbar							
8837-	Medium 19°	Bridgelux V18, programmerbar							
8838-	Narrow 12°	Bridgelux V18, programmerbar							
Turn Spot Halo									
Varenummer	Spredningsvinkel	Lyskilde							
8840-	Wide 38°	Bridgelux V18, programmerbar							
8841-	Medium 19°	Bridgelux V18, programmerbar							
8842-	Narrow 12°	Bridgelux V18, programmerbar							
Turn Up									
Varenummer	Spredningsvinkel	Lyskilde							
8823-	Wide 38°	Bridgelux V18, programmerbar							
8824-	Medium 19°	Bridgelux V18, programmerbar							
8825-	Narrow 12°	Bridgelux V18, programmerbar							
Kombineres med:	Farvekode	Farvetemperatur			Dæmpning/styring		Beskyttelsesklasse		
	01 raw anodiseret	827	2700 K, 80 Ra		blank	programmerbar *)		blank	klasse II
	4 grafitgrå	830	3000 K, 80 Ra		D	DALI-2		J	klasse I
	9 silvergrå	840	4000 K, 80 Ra		F	LineSwitch			
	17 corten brown				R	sokkel incl. SR driver, Zhaga book 18			
	66 noir 900				RC	som ovenfor, City Touch / Interact City			
	Filter	Montage		Korrosionsbeskyttelse					
	blank intet filter	blank	beslag til cylindrisk mast		C5	C5 coating			
	Y honeycomb filter	B90	beslag til konisk Ø60-90		Ved ekstra korrosionsbeskyttelse tilføjes C5 til farvekode, f.eks. 8836-4C5830				
		B121	beslag til konisk Ø90-121						
Eksempel, varenr.: 8836-9830 = Turn Spot, wide, programmerbar, silvergrå, 3000 K, 80 Ra, klasse II									
*) programmerbar Ved bestilling angives ønskede lysstrøm som LED lumen + evt. dæmp + periode									
Eksempel, profil: 4500 lm 50% 22-06									
4 m mast: 3 m konisk + 1 m forlængerrør, Ø76 mm - for 2 armaturer									
Varenummer	Montering	Vælg koderne for farve i tabellen nedenfor.							
3170-	for nedgravning								
3270-	på flange								
5,5 m mast: 3,5 m konisk + 2 m forlængerrør, Ø76 mm - for 3 armaturer									
Varenummer	Montering	Vælg koderne for farve i tabellen nedenfor.							
3172-	for nedgravning								
3272-	på flange								
7 m mast: 4 m konisk + 3 m forlængerrør, Ø76 mm - for 3+ armaturer									
Varenummer	Montering	Vælg koderne for farve i tabellen nedenfor.							
3174-	for nedgravning								
3274-	på flange								
Kombineres med:	Farvekode								
	4 grafitgrå								
	7 galvaniseret								
	9 silvergrå								
	17 corten brown								
	66 noir 900								
Tillæg									
1714-1	Adapter til Ø60 mast								
50200	Vingefundament for Ø 108-140 mm mast								
97033	Sikringsindsats for 1 Neozed sikring op til 16 A								
97070	Sikringsindsats for 2 Neozed sikringer op til 16 A								
50271	Sikringsindsats for 3 Neozed sikringer op til 16 A								

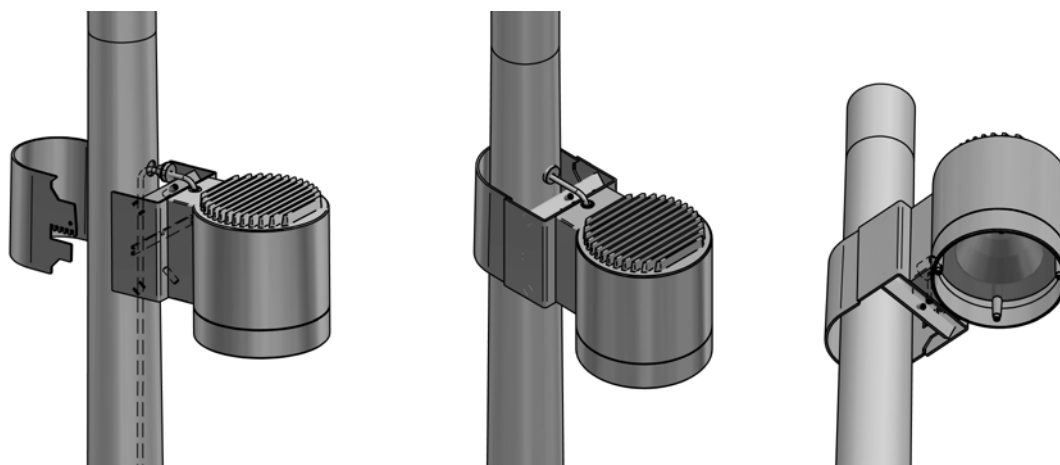
Turn - beslag cylindrisk/konisk mast

Design: FRIIS & MOLTKE Design

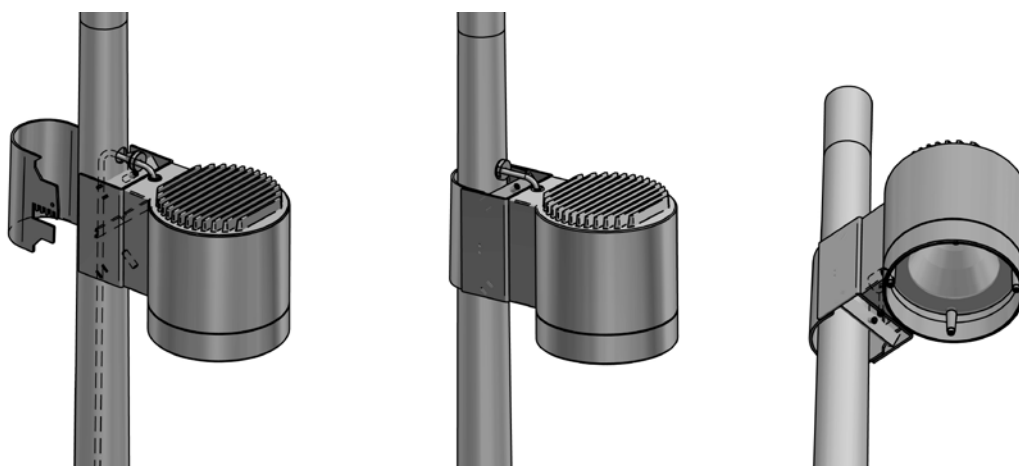
Fast beslag til cylindrisk mast $\varnothing 76$ mm, evt. med krave til $\varnothing 60$ mast



Fleksibelt beslag til konisk eller cylindrisk mast $\varnothing 91-121$ mm

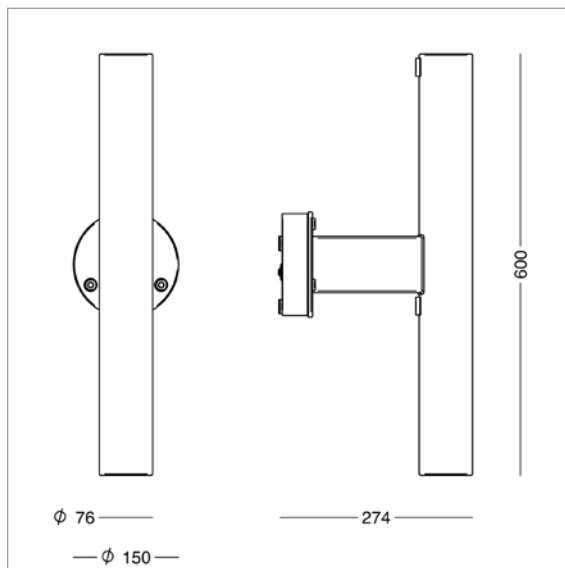
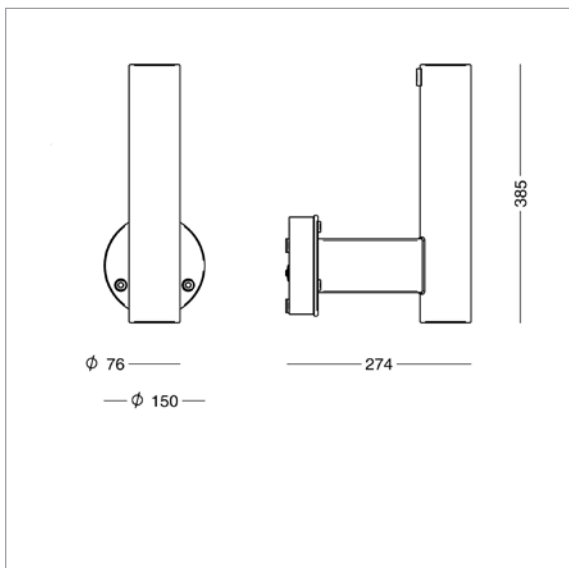
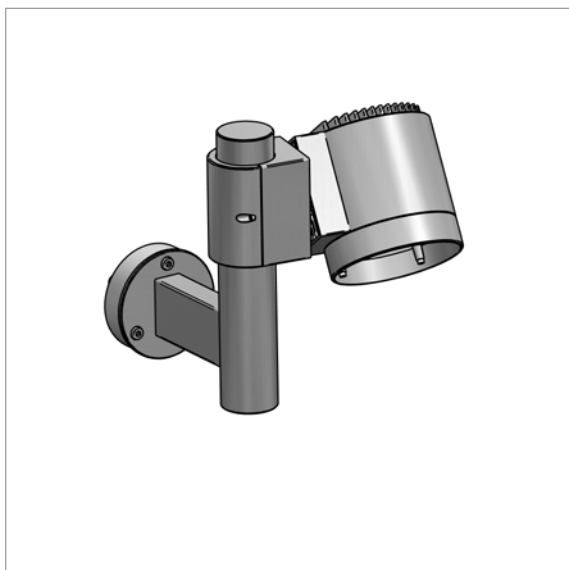


Fleksibelt beslag til konisk eller cylindrisk mast $\varnothing 60-90$ mm



Turn - vægmontage

Design: FRIIS & MOLTKE Design



Varianter

Turn - arme til vægmontage	Vælg kode for farve i tabellen nedenfor.	
Varenummer		
8011-	Aluminiumsarm for ét armatur. Armaturet er monteret ved levering. Bestilles separat.	
8012-	Aluminiumsarm for to armaturer. Armaturerne er monteret ved levering. Bestilles separat.	
Kombineres med:	Farvekode	
	01	raw anodiseret
	4	grafitgrå
	9	silvergrå
	17	corten brown
	66	noir 900