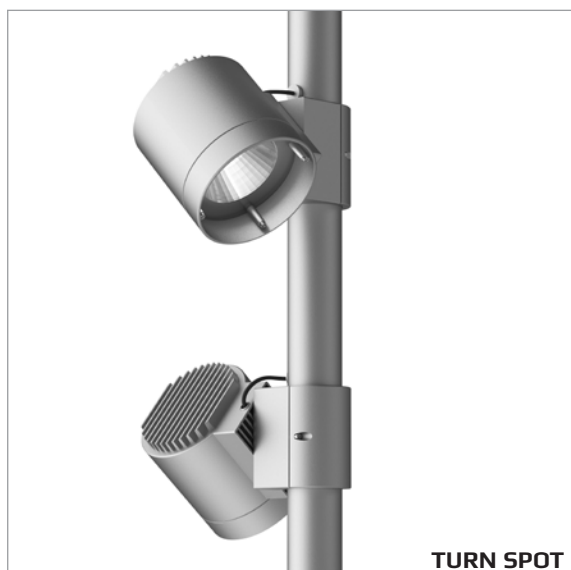


Turn

Design: FRIIS & MOLTKE Design



Turn er en armaturserie udviklet i samarbejde med Friis & Moltke Design.

Armaturerne er udført i støbt aluminium med afskærmning i klart glas med silketryk. Armaturhuset kan afsluttes med en lang alu-ring eller en kort opaliseret acryl-ring.

Turn fås som spot med reflektor eller med linseoptik for asymmetrisk lys. Desuden fås en Gobo variant med justerbart objektiv for projektering af mønstre og motiver.



Turn Spot er afsluttet med en lang ring i aluminium, som begrænser indkig til lyskilden. Alu-ringen er længere på **Turn Spot Gobo** (se datablad for denne variant).

Turn Spot Halo er afsluttet med en kort, opaliseret ring i acryl, som åbner armaturet og giver optisk føring.

Begge spots har reflektor og LED med lysdistribution i tre vinkler: narrow (12°), medium (19°) og wide (38°).

Armaturerne kan justeres omkring to akser; vandret omkring masten og lodret i mastebeslaget. I praksis, når der er boret huller i masten, kan armaturerne drejes 90 grader til begge sider.



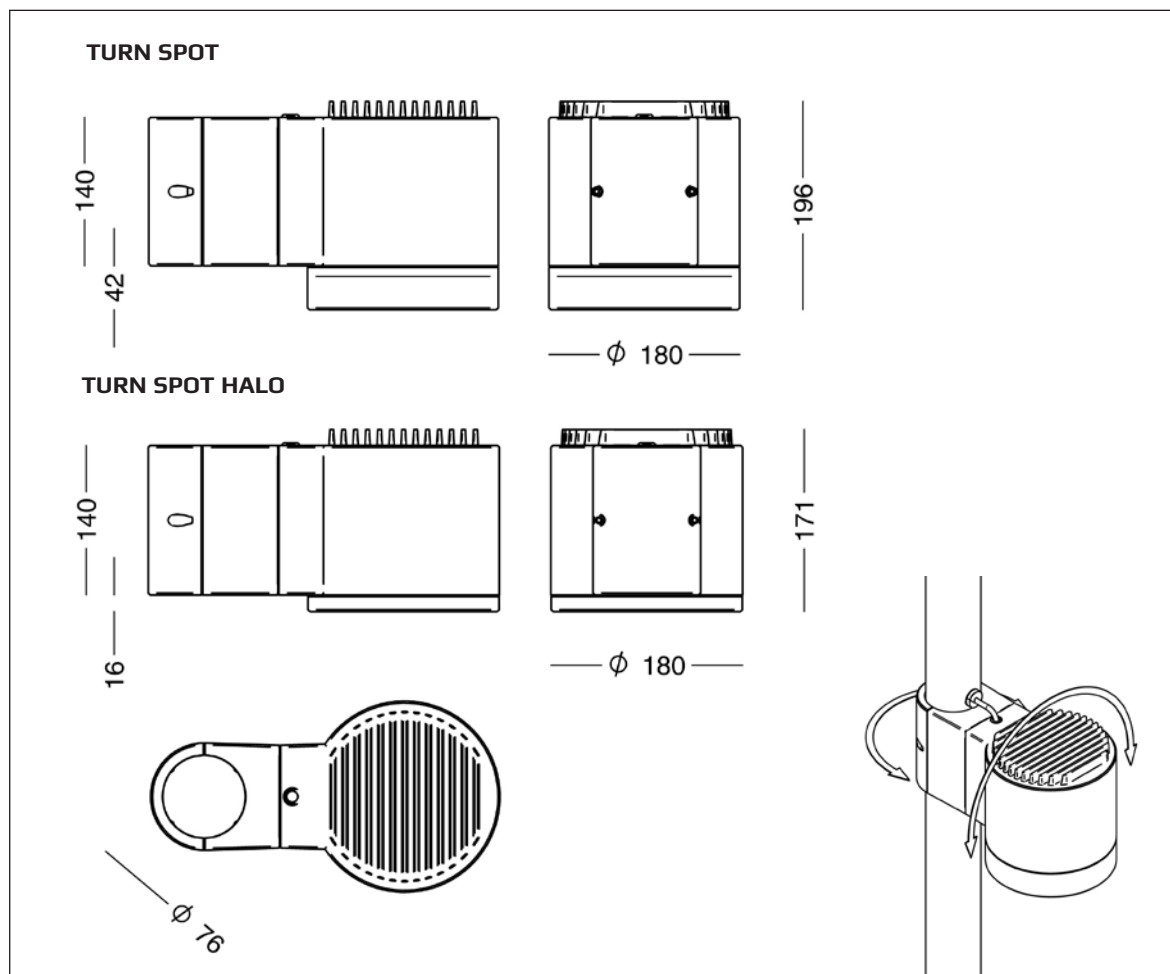
Turn Street Halo fås udelukkende med kort, opaliseret ring for optisk føring og linser for asymmetrisk lys.

Sti-armaturet med udskifteligt LED-modul kan forsynes med forskellige linsetyper.

NB! Turn Spot må ikke rettes opad over sin montageakse til brug for uplight. Spørg for varianter til uplight.

Turn Spot

Design: FRIIS & MOLTKE Design



Armaturspecifikation:

| | |
|-------------------|---|
| Materiale: | Støbt aluminium |
| Turn Spot: | Støbt aluminium |
| Turn Spot Halo: | Støbt aluminium og opaliseret acryl |
| Overflade: | Raw anodiseret Grafitgrå: YW355F Silvergrå: Y2370I Corten brown: YX355F Sort: Noir 900 Sablé, SN351F |
| Afskærmning: | Klart glas med silketryk i kanten Fås med honeycomb filter |
| Montering: | Standardbeslag til $\varnothing 76$ mm cylindrisk mast. Adapter til $\varnothing 60$ mm mast fås som tilbehør. Fås med fleksibelt beslag til konisk og cylindrisk mast $> \varnothing 76$ mm. |
| Ledning: | 8,5 m ledning, 2 x 1 mm ² , er monteret i armaturet, tilslutning i mast. |
| Klassifikation: | IP66, klasse II |
| Vandalklasse: | IK08 |
| Korrosionsklasse: | C4, option for C5 |
| Vindfladeareal: | 0,053 m ² |
| Vægt: | 6 kg |

Lyskilde- og driverspecifikation:

| | |
|-----------------------|--|
| LED: | Bridgelux V18 |
| Spredningsvinkel: | wide (38°), medium (19°) eller narrow (12°) |
| Operationel levetid: | min 100.000 timer ved ta max 25°C, L90B10 Constant lumen output |
| Farvetemperatur: | 2700, 3000 eller 4000 Kelvin |
| Farvegengivelse: | min 80 Ra (90 Ra på forespørgsel) |
| Farvenøjagtighed: | 3 steps SDCM |
| Lysstrøm, LED: | 2700K: 425-5475 lm, energiklasse E 3000K: 425-5600 lm, energiklasse E 4000K: 425-5650 lm, energiklasse E |
| Lysstrøm: | De angivne lysstrømme gælder LED-lyskilden. Virkningsgraden benyttes til at beregne lysstrøm ud af armaturet. Ved bestilling angives ønsket lysstrøm fra LED-lyskilden - se bestillingsdata. |
| Driver: | Xitanium Full Xi FP 40 W 0,3-1,0 A programmerbar |
| Startstrøm: | max 22 A (50% efter 290 μ s) |
| Transientbeskyttelse: | L/N-GND: 10 kV (SR driver: 8 kV) L-N: 6 kV |
| Operationel levetid: | min 100.000 timer |
| Dæmpning/styring: | 5-trins dæmpning inden for lumenpakken |
| Alternativt: | DALI-2 (4/5-leder kabel), LineSwitch eller via Zhaga book 18 sokkel |

Turn Spot - Bestillingsdata

Design: FRIIS & MOLTKE Design

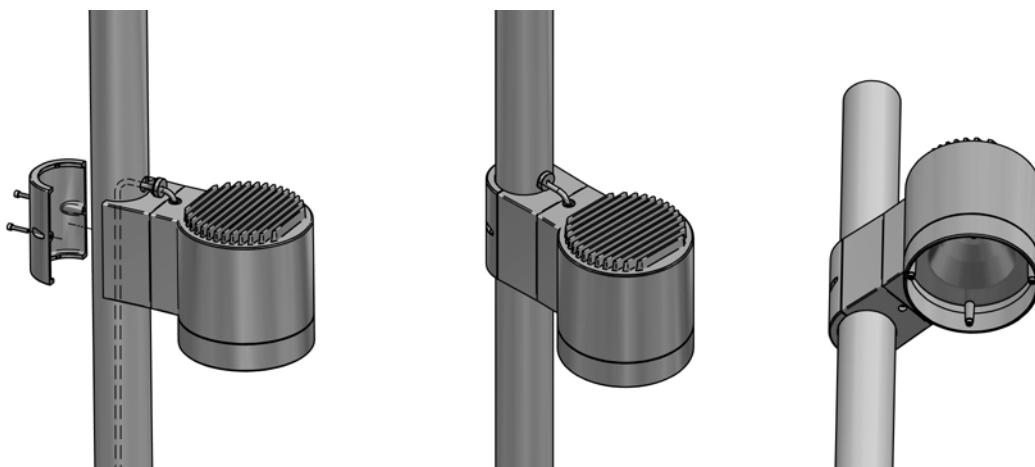
Varianter

| Turn Spot | | Vælg koderne for farve og farvetemperatur i tabellen nedenfor. | | | |
|--|---|--|---------------------------|---|--------------------|
| Varenummer | Spredningsvinkel | Lyskilde | | | |
| 8836- | Wide 38° | Bridgelux V18, programmerbar | | | |
| 8837- | Medium 19° | Bridgelux V18, programmerbar | | | |
| 8838- | Narrow 12° | Bridgelux V18, programmerbar | | | |
| | | | | | |
| Turn Spot Halo | | Lyskilde | | | |
| Varenummer | Spredningsvinkel | Lyskilde | | | |
| 8840- | Wide 38° | Bridgelux V18, programmerbar | | | |
| 8841- | Medium 19° | Bridgelux V18, programmerbar | | | |
| 8842- | Narrow 12° | Bridgelux V18, programmerbar | | | |
| | | | | | |
| Kombineres med: | Farvekode | Farvetemperatur | | Dæmpning/styring | Beskyttelsesklasse |
| | 01 raw anodiseret | 827 | 2700 K, 80 Ra | blank programmerbar *) | blank klasse II |
| | 4 grafitgrå | 830 | 3000 K, 80 Ra | D DALI-2 | J klasse I |
| | 9 silvergrå | 840 | 4000 K, 80 Ra | F LineSwitch | |
| | 17 corten brown | | | R sokkel incl. SR driver, Zhaga book 18 | |
| | 66 noir 900 | | | RC som ovenfor, City Touch / Interact City | |
| | | | | | |
| | Filter | Montage | | Korrosionsbeskyttelse | |
| | blank intet filter | blank beslag til cylindrisk mast | | C5 C5 coating | |
| | Y honeycomb filter | B90 | beslag til konisk Ø60-90 | Ved ekstra korrosionsbeskyttelse tilføjes C5 til farvekoden, f.eks. 8836-4C5830 | |
| | | B121 | beslag til konisk Ø90-121 | | |
| | | | | | |
| Eksempel, varenr.: | 8836-9830 = Turn Spot, wide, programmerbar, silvergrå, 3000 K, 80 Ra, klasse II | | | | |
| | | | | | |
| *) programmerbar | Ved bestilling angives ønskede lysstrøm som LED lumen + evt. dæmp + periode | | | | |
| Eksempel, profil: | 4500 lm 50% 22-06 | | | | |
| | | | | | |
| 4 m mast: 3 m konisk + 1 m forlængerrør, Ø76 mm - for 2 armaturer | | | | | |
| Varenummer | Montering | Vælg koderne for farve i tabellen nedenfor. | | | |
| 3170- | for nedgravning | | | | |
| 3270- | på flange | | | | |
| | | | | | |
| 5,5 m mast: 3,5 m konisk + 2 m forlængerrør, Ø76 mm - for 3 armaturer | | | | | |
| Varenummer | Montering | Vælg koderne for farve i tabellen nedenfor. | | | |
| 3172- | for nedgravning | | | | |
| 3272- | på flange | | | | |
| | | | | | |
| 7 m mast: 4 m konisk + 3 m forlængerrør, Ø76 mm - for 3+ armaturer | | | | | |
| Varenummer | Montering | Vælg koderne for farve i tabellen nedenfor. | | | |
| 3174- | for nedgravning | | | | |
| 3274- | på flange | | | | |
| | | | | | |
| Kombineres med: | Farvekode | | | | |
| | 4 | grafitgrå | | | |
| | 7 | galvaniseret | | | |
| | 9 | silvergrå | | | |
| | 17 | corten brown | | | |
| | 66 | noir 900 | | | |
| | | | | | |
| Tillæg | | | | | |
| 1714-1 | Adapter til Ø60 mast | | | | |
| 50200 | Vingefundament for Ø 108-140 mm mast | | | | |
| 97033 | Sikringsindsats for 1 Neozed sikring op til 16 A | | | | |
| 97070 | Sikringsindsats for 2 Neozed sikringer op til 16 A | | | | |
| 50271 | Sikringsindsats for 3 Neozed sikringer op til 16 A | | | | |

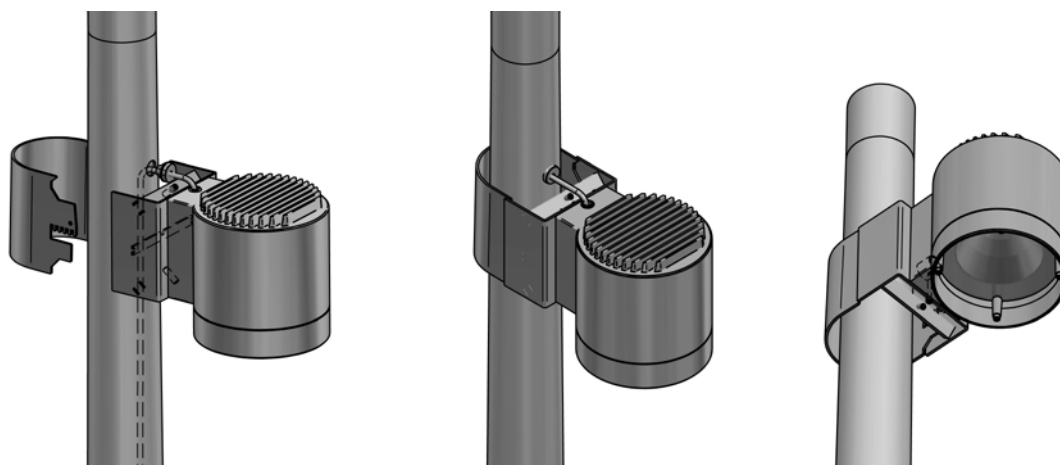
Turn - beslag cylindrisk/konisk mast

Design: FRIIS & MOLTKE Design

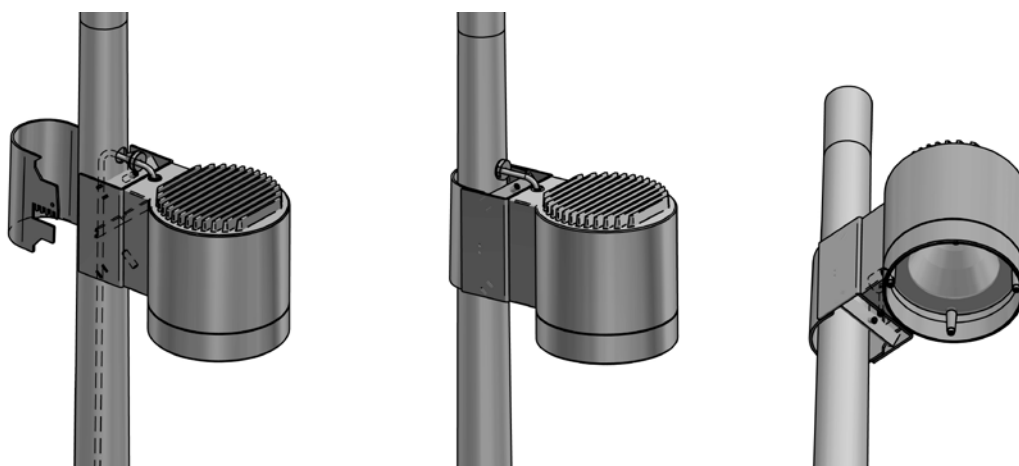
Fast beslag til cylindrisk mast $\varnothing 76$ mm, evt. med krave til $\varnothing 60$ mast



Fleksibelt beslag til konisk eller cylindrisk mast $\varnothing 91$ - 121 mm

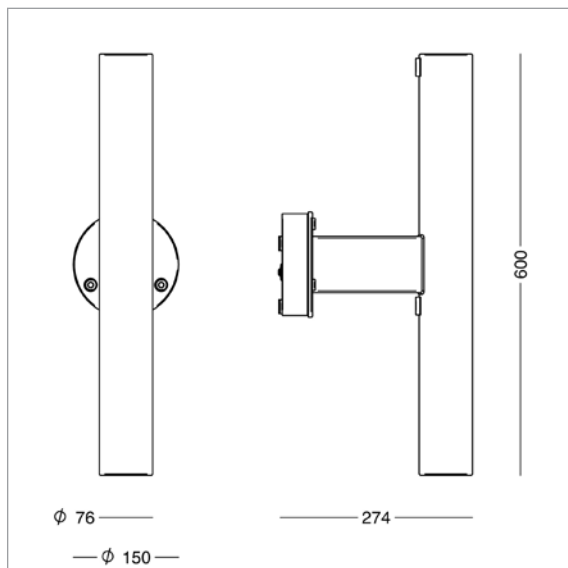
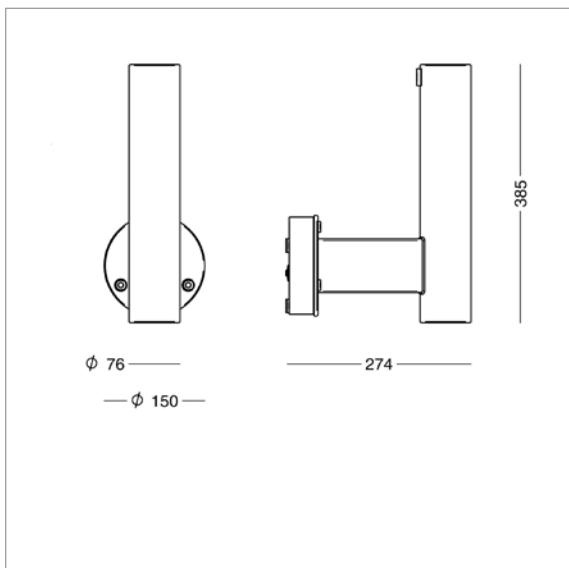
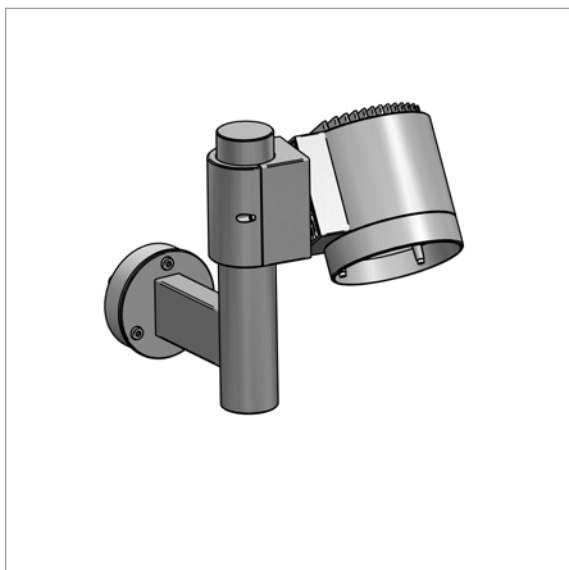


Fleksibelt beslag til konisk eller cylindrisk mast $\varnothing 60$ - 90 mm



Turn - vægmontage

Design: FRIIS & MOLTKE Design



Varianter

| | | |
|-----------------------------------|---|----------------|
| Turn - arme til vægmontage | Vælg kode for farve i tabellen nedenfor. | |
| Varenummer | | |
| 8011- | Aluminiumsarm for ét armatur. Armaturet er monteret ved levering. Bestilles separat. | |
| 8012- | Aluminiumsarm for to armaturer. Armaturene er monteret ved levering. Bestilles separat. | |
| Kombineres med: | Farvekode | |
| | 01 | raw anodiseret |
| | 4 | grafitgrå |
| | 9 | silvergrå |
| | 17 | corten brown |
| | 66 | noir 900 |