

Nyx 190

Design: Vilhelm Lauritzen Arkitekter

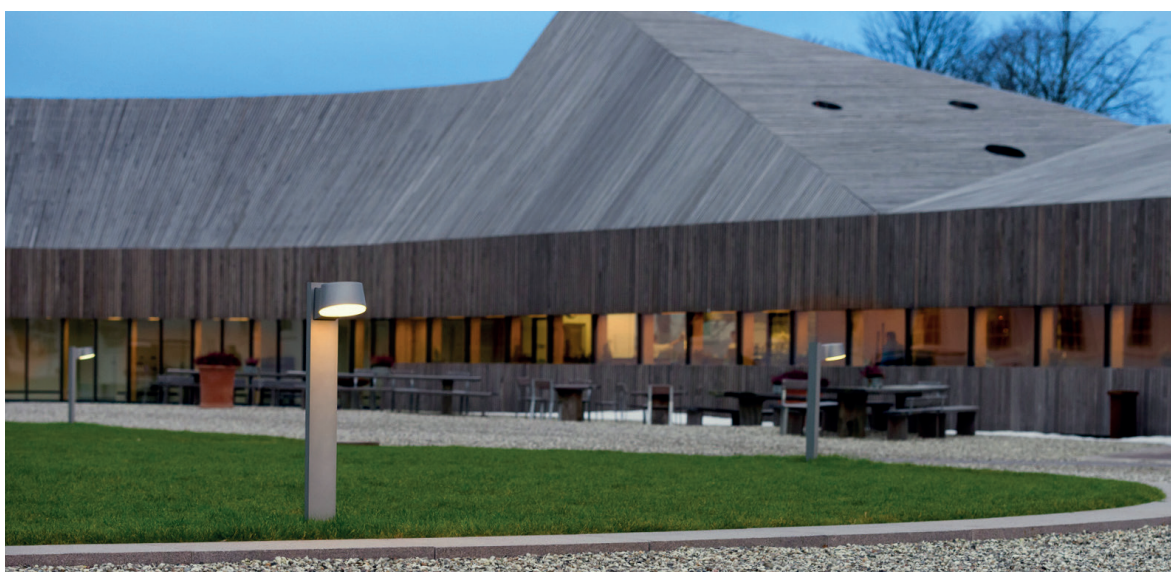


Det mindste armatur i Nyx-serien er **Nyx 190**, som kan monteres på væg eller på stander. Som de øvrige armaturer i serien fås armaturet i to sorte, to grå farvevarianter og den nye corten-brune farve.

Armaturerne er enkle og vandalsikre, udført i støbt aluminium med afskærmning i polycarbonat. Standerne fås i H 1000 eller 1200 mm; den høje stander er forsynet med sikringsboks.

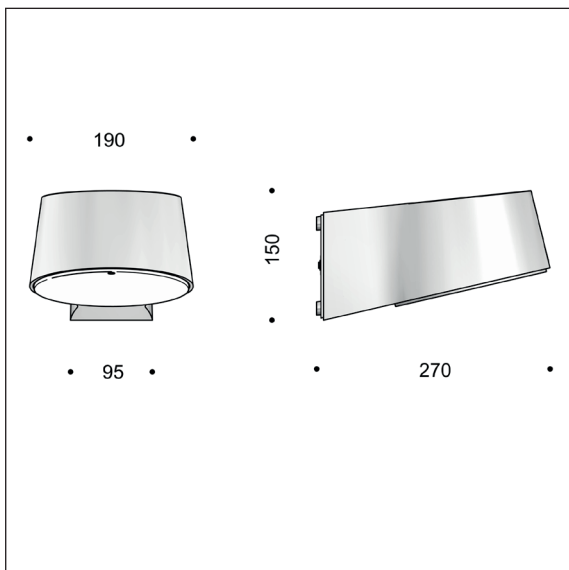
NYX armaturerne bestykses med LED eller E27-lyskildetyper.

I den græske mytologi er NYX nattens gudinde eller den personificerede nat - NYX gav liv til dagen



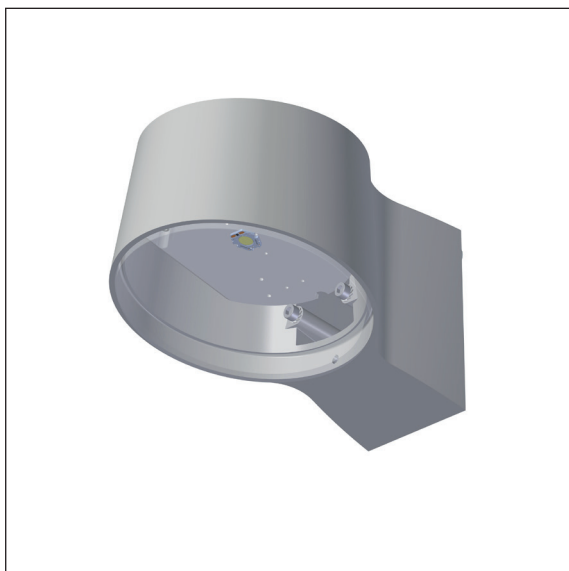
Nyx 190 - væg - LED

Design: Vilhelm Lauritzen Arkitekter



Armaturspecifikation:

Materiale: Støbt aluminium
 Pulverlakering: Grafitgrå: YW355F
 Silvergrå: Y2370I
 Sort: RAL 9005 eller Noir 900 Sablé SN351F
 Corten brown: YX355F
 Afskærmning: Polycarbonat, opaliseret
 Montering: På væg, dobbelt rør- eller kabeltilgang, evt. med beslag for synlig installation.
 Tilslutning: Sløjfemulighed, max 5 x 2,5 mm² i skrueløs klemme
 Klassifikation: IP66, klasse I eller II
 Vandalklasse: IK10
 Vægt: 2,6 kg
 Lyskildetyper: LED eller E27 varianter.
 Alle lyskildekomponenter på udskiftelig indsats.



Lyskilde- og driverspecifikation:

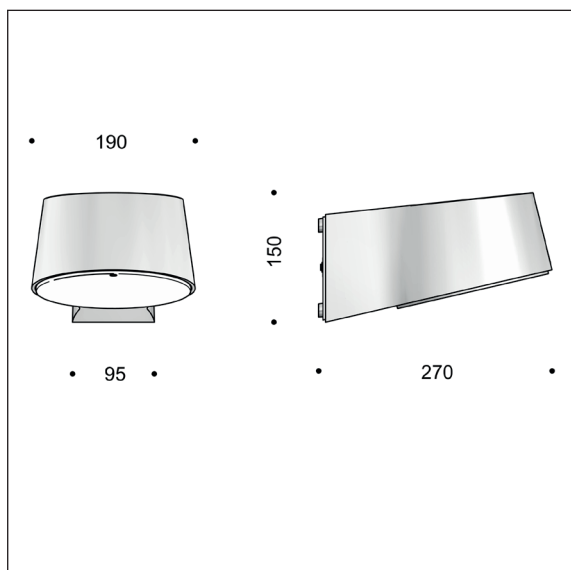
LED type: Bridgelux V8
 Energiforbrug: 6, 8 eller 11 W
 Operationel levetid: min 100.000 timer ved ta max 25°C, L90B10
 Farvetemperatur: 2700, 3000 eller 4000 Kelvin
 Energiklasse: F
 Farvegengivelse: min 90 Ra
 Farvenøjagtighed: 3 Steps SDCM
 Virkningsgrad: 57%
 Driver: LED driver, 20 W, dæmpbar mod tillæg
 Startstrøm: max 5 A (50% efter 50 µs)
 Levetid: min 100.000 timer

Varianter:

NYX 190 for vægmontage, LED						
Varenummer	Lyskilde	Vælg koderne for farve, farvetemperatur etc. i tabellen nedenfor.				
6877-	6 W Bridgelux V8, 250 mA					
6843-	8 W Bridgelux Vero 10,					
6844-	11 W Bridgelux Vero 10, 500 mA					
Kombiner med:	Farve	Farvetemperatur		Dæmpning		Klassifikation
	3 sort RAL 9005	927	2700 K, 90 Ra	blank	uden dæmp	blank klasse I
	4 grafitgrå	930	3000 K, 90 Ra	V	1-10 V	K klasse II
	9 silvergrå	940	4000 K, 90 Ra	D	Dali	
	17 corten brown					
	66 sort noir 900					
Eksempel:	6843-9930 = Nyx 190 væg, 11 W Bridgelux, silvergrå, 3000 K 90 Ra, uden dæmp, klasse I					
Tillæg						
1711-	Vægbeslag for synlig installation, kombiner med farvekode					

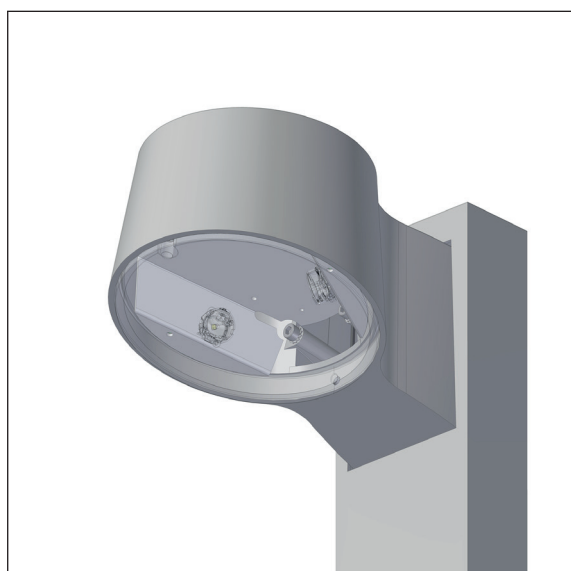
Nyx 190 for pullert

Design: Vilhelm Lauritzen Arkitekter



Armaturspecifikation:

Materiale: Støbt aluminium
 Lakering: Grafitgrå: YW355F
 Silvergrå: Y2370I
 Sort: RAL 9005 eller Noir 900 Sablé SN351F
 Corten brown: YX355F
 Afskærmning: Polycarbonat, matteret
 Montering: På stander, dobbelt kabeltilgang
 Tilslutning: Sløjfemulighed, max 5 x 2,5 mm² i skrueløs klemme
 Klassifikation: IP66, klasse I eller II
 Vandalklasse: IK10
 Vægt: 2,6 kg



Lyskilde- og driverspecifikation:

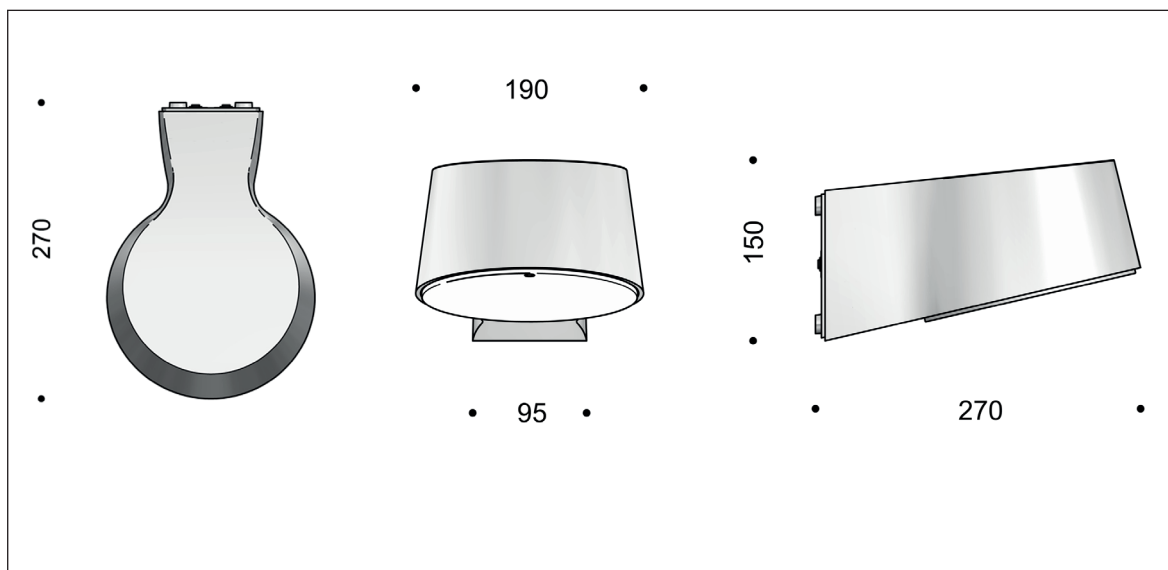
LED type: 2 x Bridgelux V6
 Energiforbrug: 6, 8, 11 eller 15 W
 Operationel levetid: min 100.000 timer ved ta max 25°C. L90B10
 Farvetemperatur: 2700, 3000 eller 4000 K, energiklasse F
 Farvegengivelse: min. 90 Ra
 Farvenøjagtighed: 3 Steps SDCM
 Virkningsgrad: 59%
 Standard driver: LED driver, 20 W, dæmpbar mod tillæg
 Startstrøm: max 5 A (50% efter 50 µs)
 Operationel levetid: min 100.000 timer
 Programmerbar driver: Xitanium Full Xi FP 22 W, 0,3-1,0 A
 Startstrøm: max 14 A (50% efter 400 µs)
 Dæmpning: 5-trins dæmpning inden for lumenpakken
 Transientbeskyttelse: L/N-GND: 8 kV, L-N: 6 kV
 Operationel levetid: min 100.000 timer

Varianter:

NYX 190 for pullertmontage, LED							
Varenummer	Lyskilde	Vælg koderne for farve, farvetemperatur etc. i tabellen nedenfor.					
6889-	6 W Bridgelux V6, 250 mA						
6841-	8 W Bridgelux V6, 350 mA						
6842-	11 W Bridgelux V6, 500 mA						
6888-	15 W Bridgelux V6, 700 mA						
Kombineres med:	Farve	Farvetemperatur		Dæmpning		Klassifikation	
	3 sort RAL 9005	927	2700 K, 90 Ra	blank	uden dæmp	blank	klasse I
	4 grafitgrå	930	3000 K, 90 Ra	V	1-10 V	K	klasse II
	9 silvergrå	940	4000 K, 90 Ra	D	Dali-2		
	17 corten brown			E	programmerbar		
	66 sort noir 900						
Eksempel på varenr.:	6841-9930K = Nyx 190 for pullert, 8 W LED for pullertmontage, silvergrå, 3000 K 90 Ra, uden dæmp, klasse II						

Nyx 190 - E27

Design: Vilhelm Lauritzen Arkitekter



Armaturspecifikation:

Materiale: Støbt aluminium
 Lakering: Grafitgrå: YW355F
 Silvergrå: Y2370I
 Sort: RAL 9005 eller Noir 900 Sablé SN351F
 Corten brown: YX355F
 Afskærmning: Polycarbonat, opaliseret
 Montering: På væg, dobbelt rør- eller kabeltilgang, evt. med beslag for synlig installation.
 Tilslutning: Sløjfemulighed, max 5 x 2,5 mm² i skrueløs klemme
 Klassifikation: IP66, klasse I eller II
 Vandalklasse: IK10
 Vægt: 2,4 kg
 Lyskildetyper: E27 varianter
 Alle lyskildekomponenter på udskiftelig indsats.

NYX 190 E27

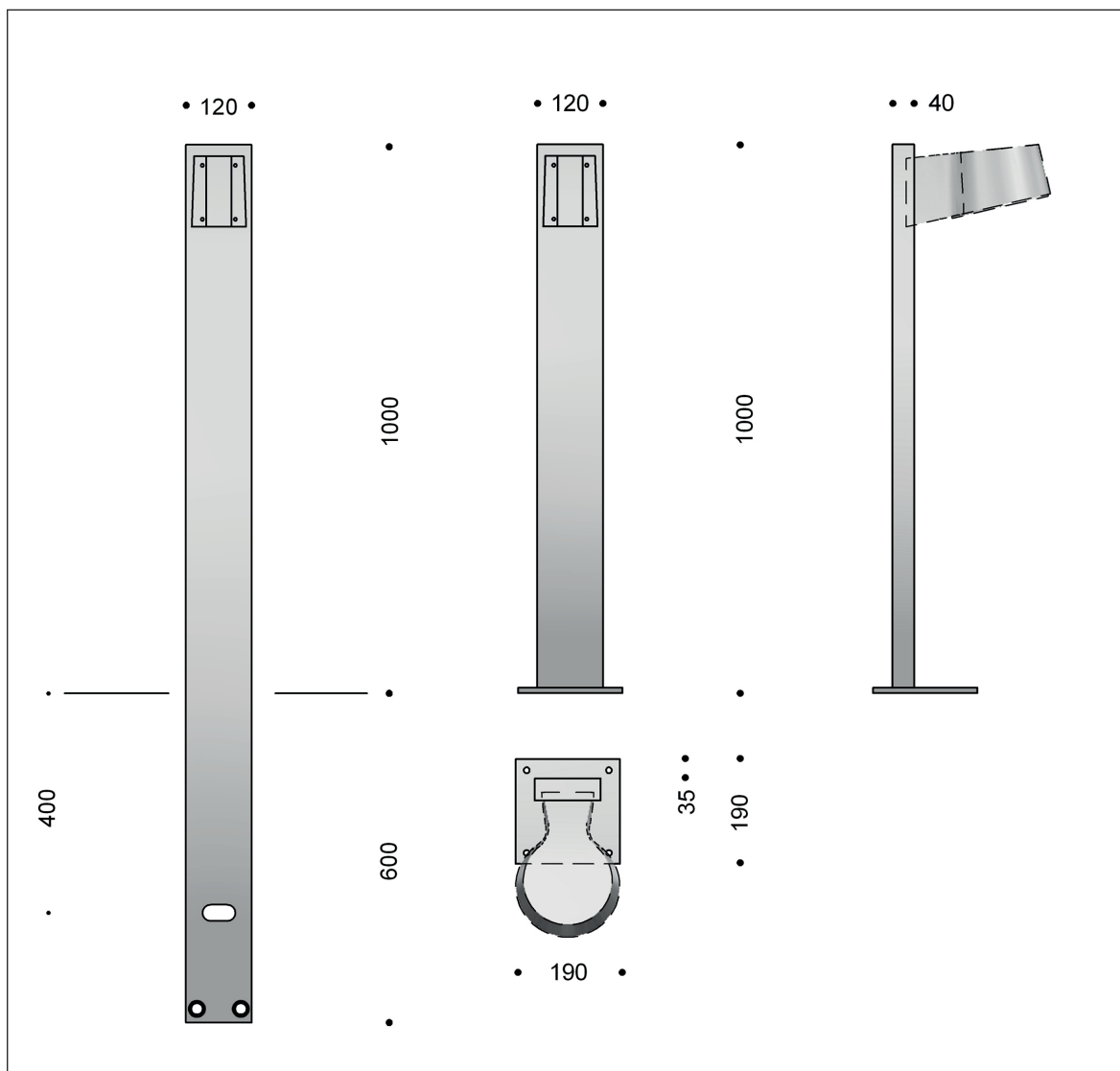
Bestykning: max 57 W, max L/Ø: 130/58 mm
 Vi anbefaler Deco Aurora LED, 7,5 W

Varianter:

Varenummer	E27 varianter			
6022-	max 57 W, max L/Ø: 130/58 mm Vi anbefaler Deco Aurora LED dæmpbar, 7,5 W			
Kombineres med:	Farve			
	3	sort RAL 9005		
	4	grafitgrå		
	9	silvergrå		
	17	corten brown		
	66	sort noir 900		
	6022-66 = Nyx 190 E27, noir 900, klasse I			
Tillæg:				
1100-6	A60 Deco Aurora LED dæmpbar, 7,5 W, 2700 K, 80 Ra, 20.000 timers drift			
1711-	Vægbeslag for synlig installation; kombiner med farvekode			

Nyx Pullert 1000

Design: Vilhelm Lauritzen Arkitekter



Specifikation:

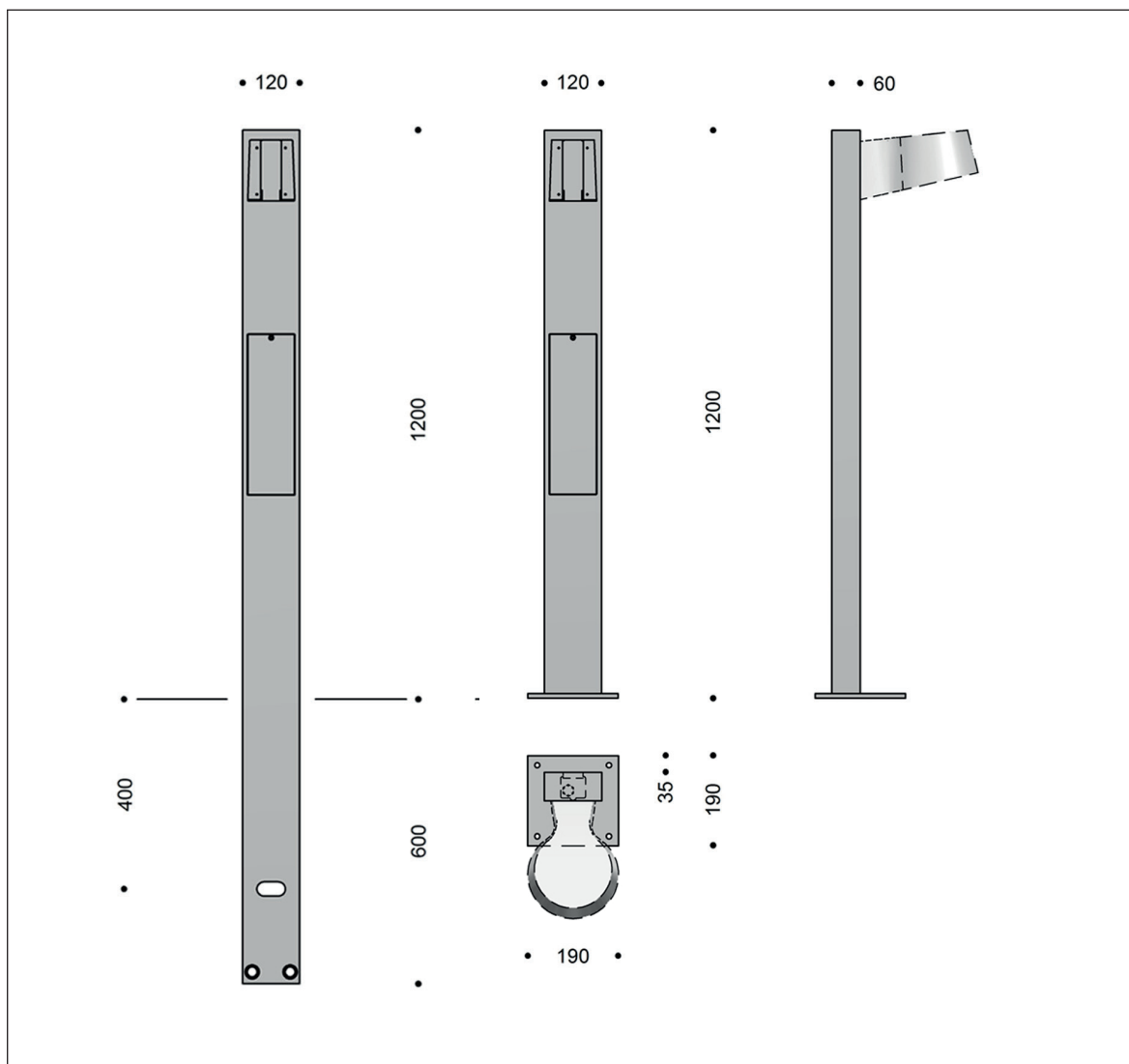
Materiale: Lakeret aluminium
 Lakering: Grafitgrå: YW355F, Silvergrå: Y2370I, Sort: RAL 9005, Sort: Noir 900 Sablé SN351F, Corten brown: YX355F
 Montering: Leveres for nedgravning eller på flange for påboltning. Ledningsføring i pullert.
 Tilslutning: I armatur
 Vægt: 4-5 kg

Varianter:

Varenummer	Højde: 1000 mm	Vælg koderne for farve nedenfor.			
7021-	for nedgravning				
7022-	på flange				
Kombineres med:	Farve	Klassifikation			
	3 sort RAL 9005	blank	klasse I		
	4 grafitgrå	K	klasse II		
	9 silvergrå				
	17 corten brown				
	66 sort noir 900				
Eksempel:	7021-4 = Nyx pullert 1000 for nedgravning, grafitgrå				

Nyx Pullert 1200

Design: Vilhelm Lauritzen Arkitekter



Specifikation:

Materiale: Lakeret aluminium
Lakering: Grafitgrå: YW355F, Silvergrå: Y2370I, Sort: RAL 9005, Sort: Noir 900 Sablé SN351F, Corten brown: YX355F
Montering: Leveres for nedgravning eller på flange for påboltning.
Tilslutning: I dåse med 6A sikringsindsats og følgende kablingsmuligheder:
 Klasse I 2 stk 5 x 10 mm² eller 3 stk 5 x 6 mm²
 Klasse II 2 stk 4 x 10 mm² eller 3 stk 4 x 6 mm²
Vægt: 4,5-6 kg

Varianter:

Varenummer	Højde: 1200 mm	Vælg koderne for farve og evt. klasse II nedenfor.			
7023-	for nedgravning				
7024-	på flange				
Kombineres med:	Farve	Klassifikation			
	3 sort RAL 9005	blank	klasse I		
	4 grafitgrå	K	klasse II		
	9 silvergrå				
	17 corten brown				
	66 sort noir 900				
Eksempel:	7023-4K = Nyx pullert 1200 for nedgravning, grafitgrå, klasse II				